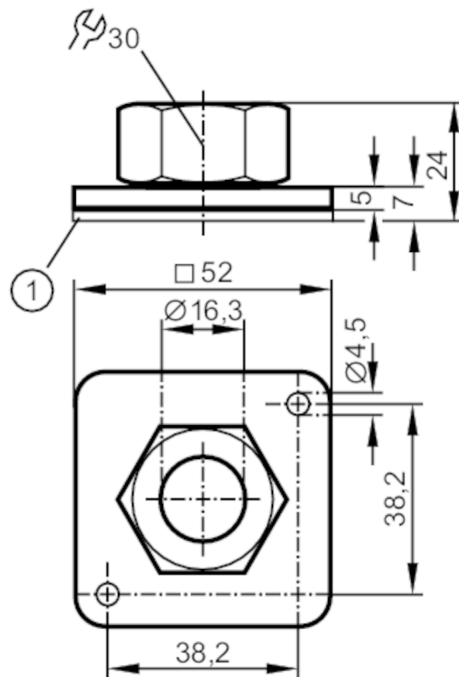




## Flanschplatte für Füllstandsensoren

FLANGE PLATE 54-52X52



1 Dichtungen

**Einsatzbereich**

Ausführung	für kapazitive Füllstandsensoren LK, LI, LT, LL
Druckfestigkeit [bar]	0,5

**Umgebungsbedingungen**

Umgebungstemperatur [°C]	0...80
--------------------------	--------

**Mechanische Daten**

Gewicht [g]	121
Werkstoffe	Flansch: Aluminium eloxiert; Überwurfmutter: Edelstahl; Distanzhülse: Messing; Klemmring: FKM; Dichtung: Tesnit
Anzugsdrehmoment [Nm]	6...9

**Bemerkungen**

Verpackungseinheit	1 Stück
--------------------	---------