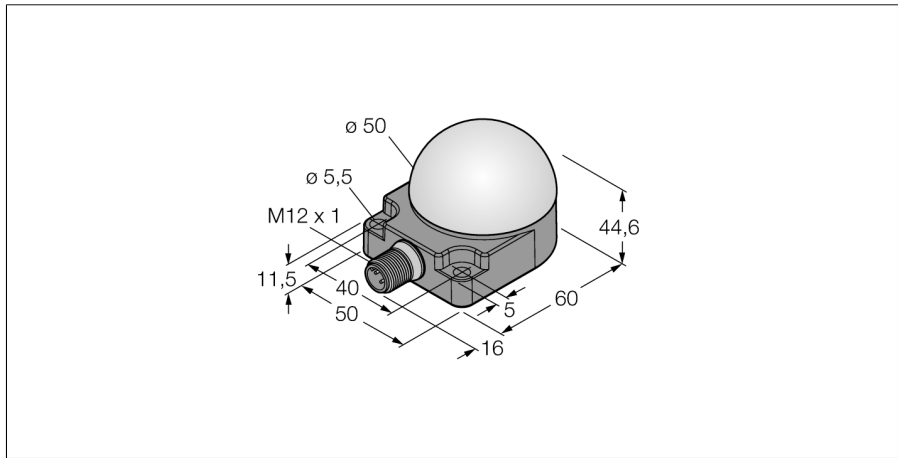
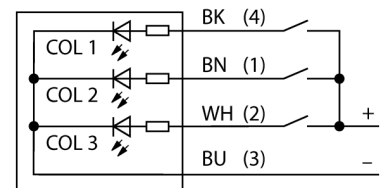


LED-Anzeige Kennleuchte K50FLGXXPQ



- Rundum LED-Anzeige
- Flache Montage
- einzeln ansteuerbar
- Schutzart IP67/IP69K
- Einfarbig: Grün (COL 1)
- Stecker M12X1, 5-polig
- Betriebsspannung 18...30 VDC

Anschlussbild



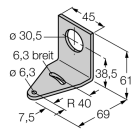
Funktionsprinzip

Die LED-Anzeige eignet sich für den industriellen Einsatz durch die robuste Ausführung in der Schutzart IP67. Je nach Anschlusskombination leuchtet oder blinkt eine der drei möglichen Farben über die Dauer eines PNP Eingangssignals. Durch Verwendung einer „2“ im Typenschlüssel des Artikels wird auf die Blink-Funktion mittels Anschlussprogrammierung der LED-Anzeige hingewiesen (Beispiel: Wird die braune und die schwarze Leitung mit 24 VDC verbunden, so wird die Blink-Funktion in der Farbe rot aktiviert. Eine genauere Beschreibung der Anschlussprogrammierung liegt im Beipackzettel des Artikels bei). Abwechselndes Leuchten aller Farben ist ebenfalls möglich.

Typenbezeichnung	K50FLGXXPQ
Ident-Nr.	3083408
Einsatzzweck	LED Anzeigeleuchte
Funktion	Spotleuchte
Kaskadierbar	Nein
Bauform	zylindrisch/Gewinde
Bauform Bezeichnung	K50F
Abmessungen	44.6 x 50 x 76 mm
Gehäusewerkstoff	Kunststoff, PC
Fensterwerkstoff	Kunststoff, diffus
Elektrischer Anschluss	Steckverbinder, M12 x 1, Vierdraht
Werkstoff Kabelmantel	PVC
Schutzart	IP67 / IP69K
Umgebungstemperatur	-40...+50 °C
Zulassungen	CE
Betriebsspannung	18...30 VDC
DC Bemessungsbetriebsstrom	≤ 75 mA
Ansprechzeit typisch	< 1 ms
Lichtart	Grün
Dimmbar	Nein

**LED-Anzeige
Kennleuchte
K50FLGXXPQ**

Zubehör

Typ	Ident-Nr.		Maßbild
SMB30A	3032723	Montagewinkel, rechtwinklig, Edelstahl, für Sensoren mit 30mm Gewinde	
SMB30SC	3052521	Montagehalterung, PBT-schwarz, für Sensoren mit 30-mm-Gewinde, ausrichtbar	