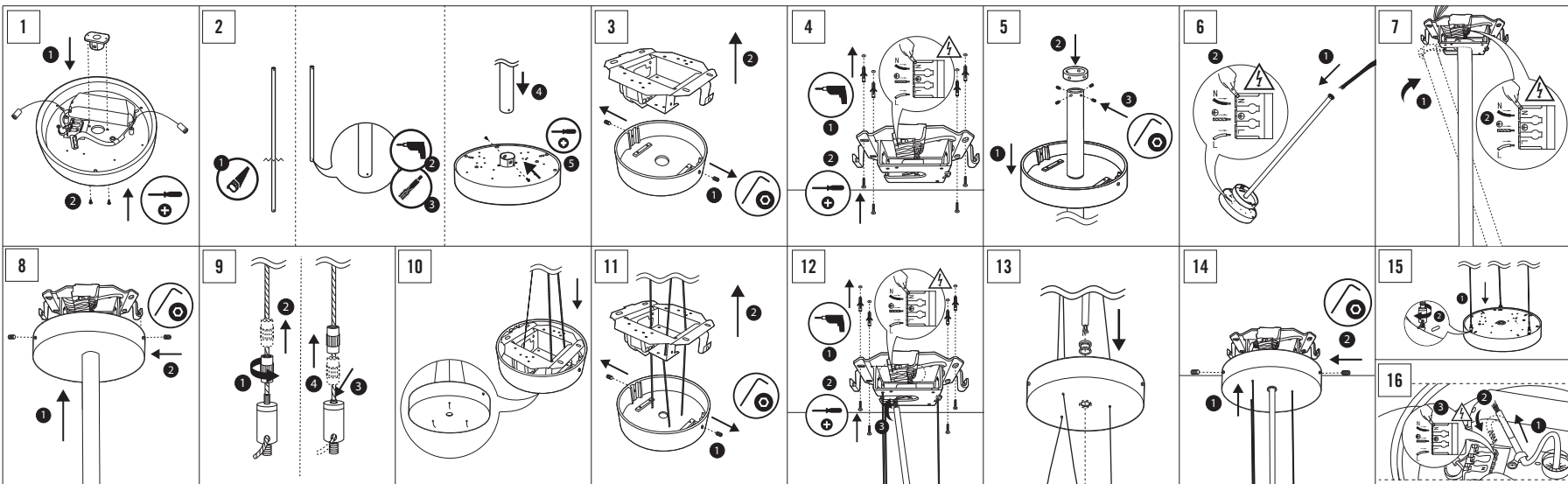
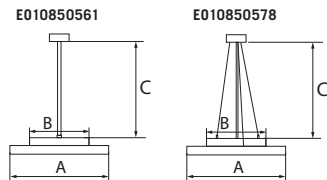


Item no.	Product name	A mm	B mm	C mm	Function
EO10850561	SVENJA POLE	450	220		Pole
	PENDULUM SET 1000	600	280	1000	suspension mounting
	PENDULUM SET 2000	900	280		suspension mounting
EO10850578	SVENJA WIRE	450	220		Wire
	PENDULUM SET 1000	600	280	2000	suspension mounting
	PENDULUM SET 2000	900	280		suspension mounting



DE KURZANLEITUNG

⚠ GEFAHR!

⚡ Risiko einer tödlichen Verletzung durch einen elektrischen Schlag!

- Die Installation darf nur von einem Elektroinstallateur oder einer Elektrofachkraft unter Berücksichtigung der landesspezifischen Vorschriften durchgeführt werden.
- Schalten Sie vor der Montage/Demontage die Netzspannung aus.

1 Bestimmungsgemäßer Gebrauch

Die ESYLUX SVENJA Stababhangung 1000 und Seilabhangung 2000 dienen der Montage von SVENJA Pendelleuchten an der Decke.

Installationsart

Montage der Abhangung

Im Lieferumfang enthalten

1x Deckendose, 1x Stab und Montageflansch (EO10850561) oder 3x Stahlseile (EO10850578), 1x transparentes 5-poliges Kabel, 1x Tute mit Befestigungselementen, 1x Tute mit Innensechskantschlussel Kabelbindern und Zugentlastungsschellen.

2 Installation

L	Spannung/Phasenleiter	230 V~	Braun
N	Neutralleiter		Blau
⊕ / PE	Schutzleiter		Gelb/ Grun Schwarz Rot
DA	DALI-2		
DA	DALI-2		

SVENJA STABABHANGUNG 1000

Demontieren Sie die Treiberbox von der Leuchte (siehe Bedienungsanleitung des Produkts). Installieren Sie den Stab gema den folgenden Abbildungen:

- Montieren Sie den Montageflansch mit den beiliegenden Schrauben in der Treiberbox der Leuchte.
- Kurzen bei Bedarf den Stab auf die gewunschte Lange, bohren Sie zwei neue Gewindebohrungen M4 und kurzen Sie das Kabel. Montieren Sie den Stab mit den mitgelieferten Schrauben im Montageflansch.

- Nehmen Sie die Haube und demontieren Sie den Stahlbugel, indem Sie die 2 Madenschrauben entfernen.
- Nehmen Sie den Stahlbugel, markieren Sie die Decke, bohren Sie in die Decke und fuhren Sie die mitgelieferten Wandanker ein.
- Montieren Sie den Stahlbugel mit den mitgelieferten Schrauben an der Deckenoberflache und verbinden Sie die Stromkabel mit den Steckklemmen.
- Setzen Sie den mechanischen Anschlagring auf das Stabende und achten Sie darauf, dass die 4 Madenschrauben durch die Locher im Stab gefuhrt werden.
- Fuhren Sie das Stromkabel durch den Stab und schlieen Sie die Drahnte an die Steckklemmen der Treiberbox an.
- Nehmen Sie die Stabbaugruppe und schieben Sie den mechanischen Anschlagring in den Schlitz am Stahlbugel.
- Verbinden Sie die Kabel mit den Steckklemmen des Stahlbugels.
- Bei DALI-2-Modellen: Entfernen Sie die schwarze Hulle und schlieen Sie die 2 DA-Drahnte an die Steckklemmen an.
- Montieren Sie die Haubenabdeckung, indem Sie die 2 Madenschrauben anziehen.

Montieren und verkabeln Sie die Leuchte (siehe Bedienungsanleitung des Produkts).

SVENJA SEILABHANGUNG 2000

Demontieren Sie die Treiberbox von der Leuchte (siehe Bedienungsanleitung des Produkts). Installieren Sie das Seil gema den folgenden Abbildungen:

- Nehmen Sie den Stahlseilsatz und demontieren Sie die Seile von den Klemmverriegelungen.
- Fuhren Sie die 3 Stahlseile durch den Stahlbugel und die Haubenabdeckung.
- Montieren Sie die 3 Klemmverriegelungen in umgekehrter Reihenfolge, wie im vorherigen Schritt beschrieben.
- Nehmen Sie die Haube und demontieren Sie den Stahlbugel, indem Sie die 2 Madenschrauben entfernen.
- Nehmen Sie den Stahlbugel, markieren Sie die Decke, bohren Sie in die Decke und fuhren Sie die mitgelieferten Wandanker ein.

- Montieren Sie den Stahlbugel mit den mitgelieferten Schrauben an der Deckenoberflache und verbinden Sie die Stromkabel mit den Steckklemmen.
- Nehmen Sie die Anschlussleitung und schlieen Sie die Kabel an die Steckklemmen an.
- Fuhren Sie die Anschlussleitung durch die Gummitulle.
- Montieren Sie die Gummitulle in der Haubenabdeckung.
- Montieren Sie die Haubenabdeckung, indem Sie die 2 Madenschrauben anziehen.
- Schrauben Sie die Klemmverriegelungen in die Deckendose der Leuchte ein.
- Befestigen Sie die Anschlussleitung an der Kabelzugentlastung.
- Schlieen Sie die Kabel an die Steckklemmen an.
- Stellen Sie sicher, dass der Korper der Leuchte waagrecht hangt. Ist dies nicht der Fall, mussen Sie die Lange jedes Stahlseils anpassen, indem Sie es durch die Klemmverriegelungen ziehen bzw. freigeben.
- Passen Sie das Spiel der Anschlussleitung wie gewunscht an.

- Montieren Sie die Haube und demontieren Sie den Stahlbugel, indem Sie die 2 Madenschrauben entfernen.
- Nehmen Sie den Stahlbugel, markieren Sie die Decke, bohren Sie in die Decke und fuhren Sie die mitgelieferten Wandanker ein.
- Montieren Sie den Stahlbugel mit den mitgelieferten Schrauben an der Deckenoberflache und verbinden Sie die Stromkabel mit den Steckklemmen.
- Setzen Sie den mechanischen Anschlagring auf das Stabende und achten Sie darauf, dass die 4 Madenschrauben durch die Locher im Stab gefuhrt werden.
- Fuhren Sie das Stromkabel durch den Stab und schlieen Sie die Drahnte an die Steckklemmen der Treiberbox an.
- Nehmen Sie die Stabbaugruppe und schieben Sie den mechanischen Anschlagring in den Schlitz am Stahlbugel.
- Verbinden Sie die Kabel mit den Steckklemmen des Stahlbugels.
- Bei DALI-2-Modellen: Entfernen Sie die schwarze Hulle und schlieen Sie die 2 DA-Drahnte an die Steckklemmen an.
- Montieren Sie die Haubenabdeckung, indem Sie die 2 Madenschrauben anziehen.

Montieren und verkabeln Sie die Leuchte (siehe Bedienungsanleitung des Produkts).

3 Technische Daten

Haubengroe	Stababhangung		Seilabhangung
	1000	2000	2000
	128 x 33 mm	128 x 33 mm	
Abhangungshohe	1000 mm	Max. 2000 mm	
Material	Aluminium	Haube: Aluminium Seil: Stahl	

4 Entsorgung/Gewahrleistung

Dieses Produkt darf nicht im unsortierten Restmull entsorgt werden. Altgerate mussen fachgerecht entsorgt werden. Wenden Sie sich an Ihre ortliche Verwaltung, um weitere Informationen zu erhalten. Die ESYLUX Herstellergarantie finden Sie im Internet unter www.esylux.com.

Technische und konstruktive Veranderungen vorbehalten.

GB SHORT INSTRUCTION

⚠ DANGER!

⚡ Risk of fatal injury from electric shock!

- Installation must only be performed by an electrical installation technician or a trained electrician, taking country-specific regulations into account.
- Switch off the mains voltage prior to assembly/disassembly.

1 Intended use

The ESYLUX SVENJA pendulum set pole 1000 and wire 2000 are used to install SVENJA luminaires pendant from ceiling.

Installation type

Pendant mounting

Included in delivery

1x ceiling box, 1x pole and mounting flange (EO10850561) or 3x steel wires (EO10850578), 1x transparent 5-pole cable, 1x bag of fasteners, 1x bag with hex key, cable ties and cord grips.

2 Installation

L	Live/phase conductor	230 V~	Brown
N	Neutral conductor		Blue
⊕ / PE	Earth conductor		Yellow/ Green Black Red

DA DALI-2

DA DALI-2

SVENJA PENDULUM POLE SET 1000

Disassemble the driver box from the luminaire (see instruction manual of the product). Install the pole using the following figures:

- Install the mounting flange in the driver box of the luminaire using the screws provided.
- If required, cut the pole to target length, drill and tap two new M4 screw holes, and shorten the cable. Install the pole inside the mounting flange using the screws provided.

- Take the canopy and disassemble the steel bracket by removing the 2 grub screws.
- Take the steel bracket, mark and drill into the ceiling and insert the wall anchors provided.
- Mount the steel bracket onto the ceiling surface using the screws provided and connect the power wires in the push terminals.
- Place the mechanical stop ring on the pole end, making sure the 4 grub screws are passing through the holes in the pole.
- Pass the electrical cable through the pole and connect the wires in the push terminal of the driver box.
- Take the pole assembly and slide the mechanical stop ring into the slot on the steel bracket.
- Connect the wires in the push terminal of the steel bracket.
- For DALI-2 models, remove the black sleeve and connect the 2 DA wires to push terminal.
- Install the canopy cover by tightening the 2 grub screws.

Assemble and wire the luminaire (see instruction manual of the product).

SVENJA PENDULUM WIRE SET 2000

Disassemble the driver box from the luminaire (see instruction manual of the product). Install the wire using the following figures:

- Take the steel wires set and disassemble the wires from the gripplocks.
- Insert the 3 steel wires through the steel bracket and canopy cover.
- Reinstall the 3 gripplocks following the previous step in reverse.
- Take the canopy and disassemble the steel bracket by removing the 2 grub screws.
- Take the steel bracket, mark and drill into the ceiling and insert the wall anchors provided.

- Mount the steel bracket onto the ceiling surface using the screws provided and connect the power wires in the push terminals.
- Take the electrical cable and connect the wires in the push terminals.
- Pass the electrical cable through the rubber grommet.
- Mount the rubber grommet in the canopy cover.
- Install the canopy cover by tightening the 2 grub screws.
- Screw in the gripplocks to the ceiling box of the luminaire.
- Secure the electric cable to the cable strain relief.
- Connect the wires in the push terminals.
- Verify that the body of the luminaire is level, if not, adjust the length of each steel wire by pulling/releasing it through the gripplocks.
- Adjust the slack of the electrical cable as desired.

Assemble and wire the luminaire (see instruction manual of the product).

3 Technical data

Canopy size	Pole Set 1000	Wire Set 2000
	Yellow	128 x 33 mm
Pendant height	1000 mm	Max. 2000 mm
Material	Aluminium	Canopy: Aluminium Wire: Steel

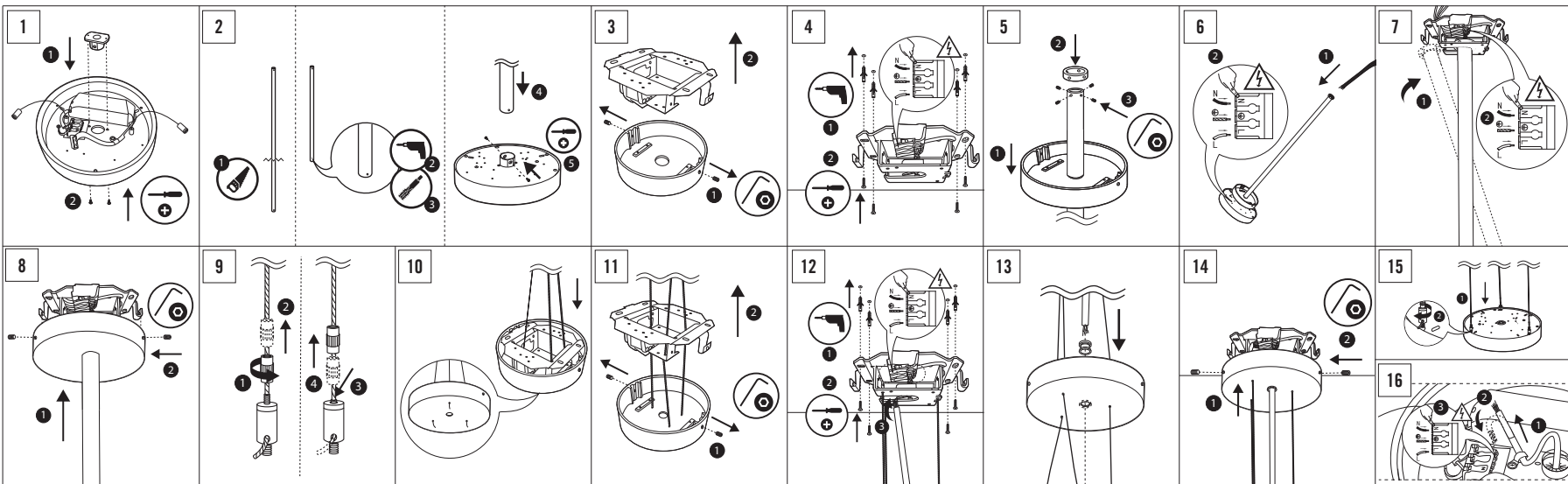
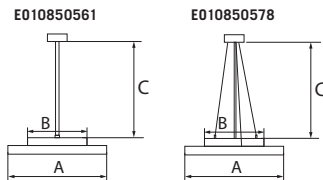
4 Disposal/warranty

This device must not be disposed of as unsorted residual waste. Used devices must be disposed of correctly. Contact your local town council for more information.

The ESYLUX manufacturer's warranty can be found online at www.esylux.com.

Technical and design features may be subject to change.

Item no.	Product name	A mm	B mm	C mm	Function
EO10850561	SVENJA	450	220		Pole
	POLE	600	280	1000	suspension
	PENDULUM SET 1000	900	280		mounting
EO10850578	SVENJA	450	220		Wire
	WIRE	600	280	2000	suspension
	PENDULUM SET 2000	900	280		mounting



FR CONSIGNES BRÈVES

⚠ DANGER !

⚡ Risque de blessure mortelle par choc électrique !

- L'installation ne doit être réalisée que par un spécialiste de des installations électriques ou un électricien qualifié, en tenant compte des réglementations spécifiques à chaque pays.
- Coupez l'alimentation du réseau secteur avant tout montage/démontage.

1 Utilisation prévue

Les ensembles ESYLUX SVENJA à balancier par mât 1000 et par câble 2000 sont utilisés pour installer les luminaires SVENJA en suspension au plafond.

Type d'installation

Montage de la suspension

Le colis comprend

1x boîtier de plafond, 1x mât et bride de montage (EO10850561) ou 3x câbles d'acier (EO10850578), 1x câble transparent à 5 broches, 1x sachet de visserie et 1x sachet avec clé hexagonale, serre-câbles et boulons serre-câbles.

2 Installation

P	Conducteur de phase 230 V~	Marron
N	Conducteur neutre	Bleu
Ⓛ / PE	Conducteur de mise à la terre	Jaune/ vert
DA	DALI-2	Noir
DA	DALI-2	Rouge

ENSEMBLE SVENJA À BALANCIER PAR MÂT 1000
Démontez le boîtier d'alimentation du luminaire (voir le manuel d'utilisation du produit). Installez le mât en suivant les illustrations suivantes :

- Installez la bride de montage dans le boîtier d'alimentation du luminaire à l'aide des vis fournies.

- Si nécessaire, coupez le mât à la longueur voulue, percez et taraudez deux nouveaux trous de vis M4, et raccourcissez le câble. Installez le mât à l'intérieur de la bride de montage à l'aide des vis fournies.

- Saisissez le cache de plafond et démontez le support en acier en retirant les 2 vis sans tête.
- Prenez le support en acier, tracez des repères au plafond, percez et insérez les chevilles murales fournies.
- Montez le support en acier au plafond à l'aide des vis fournies et connectez les fils électriques dans les bornes à pousser.
- Placez la bague de butée mécanique sur l'extrémité du mât, en vous assurant que les 4 vis sans tête passent par les trous du mât.
- Passer le câble électrique à travers le mât et connectez les câbles dans la borne à pousser du boîtier d'alimentation.
- Saisissez l'ensemble du mât et faites glisser la bague de butée mécanique dans la fente du support en acier.
- Connectez les câbles dans la borne à pousser du support en acier.
- Pour le modèle DALI-2, retirez la gaine noire et connectez les 2 câbles DA à la borne à pousser.
- Installez le couvercle du cache de plafond en serrant les 2 vis sans tête.

Montez et câblez le luminaire (voir le manuel d'utilisation du produit).

ENSEMBLE SVENJA À BALANCIER PAR CÂBLE 2000
Démontez le boîtier d'alimentation du luminaire (voir le manuel d'utilisation du produit). Installez le câble en suivant les illustrations suivantes :

- Saisissez le jeu de câbles d'acier et démontez les câbles des pinces.
- Introduisez les 3 câbles d'acier dans le support en acier et le couvercle du cache de plafond.
- Remontez les 3 pinces en suivant l'étape précédente en sens contraire.
- Saisissez le cache de plafond et démontez le support en acier en retirant les 2 vis sans tête.
- Prenez le support en acier, tracez des repères au plafond, percez et insérez les chevilles murales fournies.
- Montez le support en acier au plafond à l'aide des vis fournies et connectez les fils électriques dans les bornes à pousser.

- Saisissez le câble électrique et connectez les fils dans les bornes à pousser.

- Faites passer le câble électrique dans l'œillet en caoutchouc.
- Montez l'œillet en caoutchouc dans le couvercle du cache de plafond.
- Installez le couvercle du cache de plafond en serrant les 2 vis sans tête.
- Vissez les pinces au boîtier de plafond du luminaire.
- Fixez le câble électrique à la décharge de traction de câble.
- Connectez les câbles aux bornes à pousser.
- Vérifiez que le corps du luminaire est horizontal, si ce n'est pas le cas, ajustez la longueur de chaque câble d'acier en les tirant/relâchant à travers les pinces.
- Réglez le jeu du câble électrique comme vous le souhaitez.

Montez et câblez le luminaire (voir le manuel d'utilisation du produit).

3 Informations techniques

Taille du cache de plafond	Ensemble mât	Ensemble câble
	1000	2000
	128 x 33 mm	128 x 33 mm
Hauteur de suspension	1000 mm	Max. 2000 mm
Matériau	Cache de plafond :	
	Aluminium Câble : Acier	

4 Mise au rebut/garantie

⚠ Cet appareil ne doit pas être mis au rebut comme un déchet ménager non trié. Les appareils usagés doivent être mis au rebut de manière appropriée. Contactez votre mairie pour obtenir plus d'informations.

La garantie du fabricant ESYLUX peut être consultée en ligne sur le site www.esylux.com.

Les caractéristiques techniques et l'aspect visuel peuvent faire l'objet de modifications.

NL BEKNOPTE GEBRUIKSAANWIJZING

⚠ GEVAAR!

⚡ Risico op fatale verwondingen door elektrische schokken!

- De installatie mag alleen worden uitgevoerd door een elektrotechnische installateur of een vakbekwame elektricien en volgens de voorschriften die in het land van installatie van kracht zijn.
- Schakel de netspanning uit alvorens de armatuur in elkaar te zetten/uit elkaar te halen.

1 Beoogd gebruik

De ESYLUX SVENJA ophangset met stang 1000 en draden 2000 worden gebruikt voor het installeren van SVENJA-hanglampen vanaf het plafond.

Installatietype

Ophangmontage

Inhoud van de verpakking
1x plafondkap, 1x stang en montageflens (EO10850561) of 3x staaldraden (EO10850578), 1x transparante 5-polige kabel, 1x zakje met bevestigingsmiddelen, 1x zakje met inbusleutel, kabelbinders en trekontlasters.

2 Installatie

L	Fasegeleider 230 V~	Bruin
N	Nulgeleider	Blauw
Ⓛ / PE	Aardingsgeleider	Geel/ groen Zwart
DA	DALI-2	Zwart
DA	DALI-2	Rood

SVENJA OPHANGSET MET STANG 1000

Maak de driverdoos van de armatuur los (zie de gebruiksaanwijzing van het product). Installeer de stang zoals weergegeven in de volgende figuren:

- Installeer de montageflens in de driverdoos van de armatuur met de inbegrepen schroeven.
- Indien nodig, snij de stang op de beoogde lengte af, boor twee nieuwe M4 schroefgaten en maak de kabel korter. Installeer de stang in de montageflens met behulp van de inbegrepen stangen.

- Neem de kap en verwijder de 2 stifttappen om de stalen beugel los te maken.
- Neem de stalen beugel, markeer en boor gaten in het plafond en steek de inbegrepen pluggen in de gaten.
- Bevestig de stalen beugel aan het plafondoppervlak met behulp van de inbegrepen schroeven en sluit de stroomdraden op de indrukkenblokken aan.
- Breng de mechanische stopring op het uiteinde van de stang aan. Zorg dat de 4 stifttappen door de gaten in de stang gaan.
- Steek de elektrische kabel door de stang en sluit de draden op de indrukkenblokken van de driverdoos aan.
- Neem het stangedeelte en schuif de mechanische stopring in de gleuf op de stalen beugel.
- Sluit de draden op de indrukkenblokken van de stalen beugel aan.
- Voor DALI-2-modellen, verwijder de zwarte mof en sluit de 2 DA-draden op de indrukkenblokken aan.
- Breng de kap aan en maak vast met de 2 stifttappen.

Bevestig de armatuur en de bedrading (zie de gebruiksaanwijzing van het product).

SVENJA OPHANGSET MET DRADEN 2000
Maak de driverdoos van de armatuur los (zie de gebruiksaanwijzing van het product). Installeer de draad zoals weergegeven in de volgende figuren:

- Neem de staaldradenset en maak de draden van de klemmen los.
- Steek de 3 staaldraden door de stalen beugel en de kap.
- Breng de 3 klemmen opnieuw aan door de vorige stap omgekeerd uit te voeren.
- Neem de kap en verwijder de 2 stifttappen om de stalen beugel los te maken.
- Neem de stalen beugel, markeer en boor gaten in het plafond en steek de inbegrepen pluggen in de gaten.

- Bevestig de stalen beugel aan het plafondoppervlak met behulp van de inbegrepen schroeven en sluit de stroomdraden op de indrukkenblokken aan.
- Neem de stroomkabel en sluit de draden op de indrukkenblokken aan.

- Steek de stroomkabel door de rubberen doorvoertule.
- Breng de rubberen doorvoertule in de kap aan.
- Breng de kap aan en maak vast met de 2 stifttappen.
- Draai de klemmen in de plafondkap van de armatuur vast.
- Maak de elektrische kabel vast aan de kabeltrekontlasting.
- Sluit de draden op de indrukkenblokken aan.
- Controleer of de behuizing van de armatuur vlak is. Als dit niet het geval is, pas de lengte van elke staaldraad aan door deze door de klemmen te trekken/vrij te geven.
- Pas de speling van de stroomkabel indien nodig aan.

Bevestig de armatuur en de bedrading (zie de gebruiksaanwijzing van het product).

3 Technische gegevens

Grootte van kap	Set met stang	Set met draden
	1000	2000
	128 x 33 mm	128 x 33 mm
Hoogte van ophanging	1000 mm	Max. 2000 mm
Materiaal	Kap:	
	Aluminium	Aluminium
	Draad: Staal	

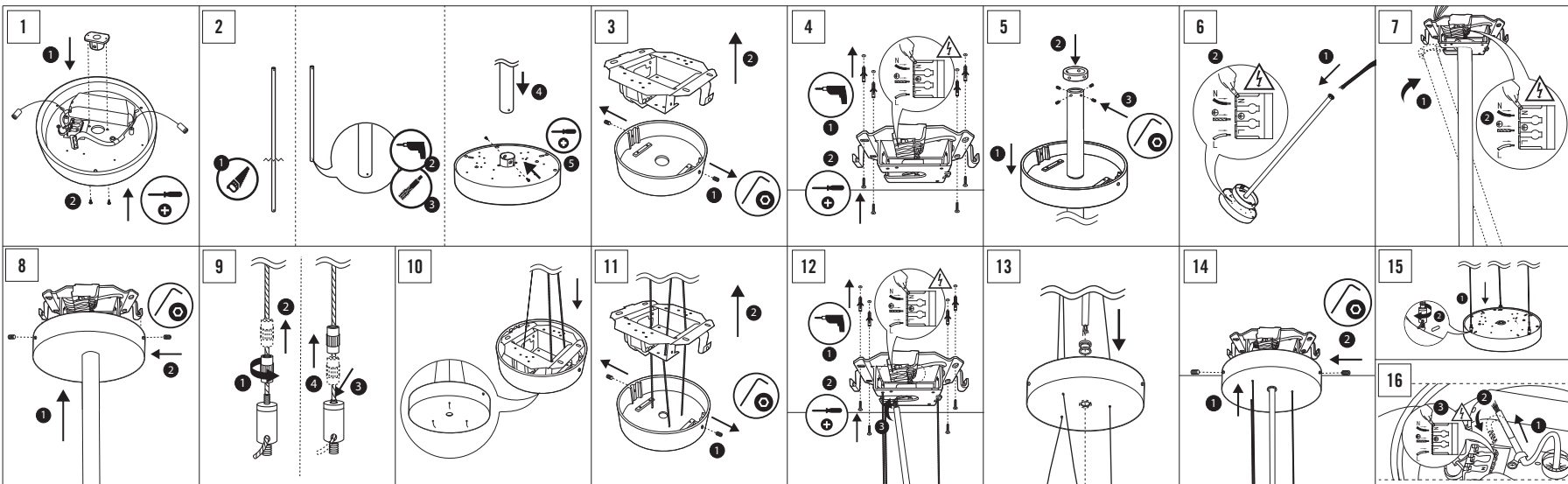
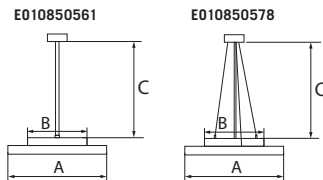
4 Afdanking/garantie

⚠ Gooi dit apparaat niet weg met het normale, onge sorteerde huishuis. Gooi gebruikte apparaten weg op een juiste manier. Neem contact op met uw gemeente voor meer informatie.

De garantie van de fabrikant ESYLUX is online te raadplegen op www.esylux.com.

De technische en ontwerp eigenschappen zijn vatbaar voor wijzigingen.

Item no.	Product name	A mm	B mm	C mm	Function
EO10850561	SVENJA POLE	450	220		Pole suspension mounting
	PENDULUM SET 1000	600	280	1000	
		900	280		
EO10850578	SVENJA WIRE	450	220		Wire suspension mounting
	PENDULUM SET 2000	600	280	2000	
		900	280		



DK KORT VEJLEDNING

FARE!

Risiko for livsfarlig kvæstelse igennem stød!

- Installationen skal udføres af en fagmand inden for elektriske installationer eller en uddannet elektriker i henhold til de pågældende lokale regler.
- Slå hovedafbryderen til strømmen fra inden montering/afmontering.

1 Tilsigtet anvendelse

ESYLUX SVENJA-pendelsætstang 1000 og wire 2000 bruges til installation af SVENJA-armaturpendel fra loft.

Installationstype

Montering af pendel

Inkluderet i leverancen
1x loftboks, 1x stang og monteringsflange (EO10850561) eller 3x stålvirer (EO10850578), 1x transparent 5-polet ledning, 1x pose med fastgøringsemner, 1x pose med unbrakonøgle, strips og ledningsgreb.

2 Installation

L	Live/fase-leder 230 V~	Brun
N	Nullleder	Blå
⊕ / PE	Beskyttelsesleder (jord)	Guld/grøn/grøn
DA	DALI-2	Sort
DA	DALI-2	Rød

SVENJA-PENDELSTANGSÆT 1000

Deaktiver styreboksen fra armaturet (se produktets brugsvejledning). Installer stangen som vist på følgende figurer:

- Installer monteringsflangen i armaturets styreboks ved hjælp af de medfølgende skruer.
- Om nødvendigt skal stangen skæres til i den ønskede længde, og der skal bores og laves to nye M4-skruer, og kables skal forkortes. Installer stangen i monteringsflangen ved hjælp af de medfølgende skruer.

- Tag baldakinen, afmonter stålbeslaget ved at fjerne de to pinolskruer.
- Tag stålbeslaget, markér på og bor i loftet, og isæt derefter de medfølgende rawplugs.
 - Monter stålbeslaget på loftoverfladen ved hjælp af de medfølgende skruer, og tilslut strømledningerne i push-terminalerne.
- Placer den mekaniske stopring i stangens ende, og sørg herved for, at de 4 pinolskruer passerer igennem hullerne i stangen.
- Føjr strømledningen igennem stangen, og tilslut ledningerne i styreboksens push-terminal.
- Tag stanganordningen, og skyd den mekaniske stopring på stålbeslagets rille.
 - Tilslut ledningerne i stålbeslaget i push-terminalerne.
 - For DALI-2-modeller skal den sorte lomme fjernes, og de 2 DA-ledninger forbindes til push-terminalen.
- Installer baldakinen ved at skruer de to pinolskruer fast.

Monter armaturet, og forbind ledningerne til det (se produktets brugsvejledning).

SVENJA-PENDELWIRESÆT 2000

Deaktiver styreboksen fra armaturet (se produktets brugsvejledning). Installer wiren som vist på følgende figurer:

- Tag stålwirene, afmonter wirene fra bremselåsene.
- Indsæt de 3 stålvirer igennem stålbeslaget og baldakinen.
 - Monter de 3 bremselåse igen ved at følge de foregående trin i modsat rækkefølge.
- Tag baldakinen, afmonter stålbeslaget ved at fjerne de to pinolskruer.
- Tag stålbeslaget, markér på og bor i loftet, og isæt derefter de medfølgende rawplugs.
 - Monter stålbeslaget på loftoverfladen ved hjælp af de medfølgende skruer, og tilslut strømledningerne i push-terminalerne.

- Tag strømledningen, og tilslut ledningerne i push-terminalerne.
- Føjr strømkablet igennem gummiringen.
 - Skub gummiringen på baldakinen.
- Installer baldakinen ved at skruer de to pinolskruer fast.
- Skru bremselåsene på armaturets loftboks.
- Sæt strømkablet fast på kabelafastningen.
 - Tilslut ledningerne i push-in terminalerne.
 - Kontroller, om armaturhuset sidder vandret. Hvis ikke, skal længden af hver stålvire justeres ved at trække/løse wiren gennem bremselåsene.
 - Juster om ønsket strømkablet, så det ikke hænger så meget.

Monter armaturet, og forbind ledningerne til det (se produktets brugsvejledning).

3 Tekniske data

Størrelse på baldakin	Stangsæt 1000	Wiresæt 2000
Højde på pendel	128 x 33 mm	128 x 33 mm
	Maks. 1000 mm	Maks. 2000 mm

Materiale	Baldakin:
Aluminium	Aluminium
Wire: Stål	Wire: Stål

4 Bortskaffelse/garanti

Denne enhed må ikke bortskaffes som usorteret restaffald. Udtjente enheder skal bortskaffes korrekt. Kontakt din lokale genbrugsplads for yderligere information. ESYLUX fabrikantens garantibestemmelser kan ses on-line på www.esylux.com.

Forbehold for ændring af teknik- og designfunktioner.

SE KORT INSTRUKTION

FARA!

Risk for dødsfald på grund af elektrisk stød!

- Installationen får endast utföras av en elinstallatör eller en utbildad elektriker, med hänsyn till landspecifika föreskrifter.
- Koppla bort nätspänningen före montering/demontering.

1 Avsedd användning

ESYLUX SVENJA pendulum set stolpe 1000 og ledning 2000 används för att installera SVENJA armaturer som hänger från taket.

Typ av installation

Hängande montering

Ingår i leveransen
1x takboks, 1x stolpe och monteringsfläns (EO10850561) eller 3x stålvajrar (EO10850578), 1x genomskinlig 5-polig kabel, 1x påse med fästelement, 1x påse med insexnyckel, kabelband och kabelgrepp.

2 Installation

L	Spänningsförande/fasledare 230 V~	Brun
N	Neutral ledare	Blå
⊕ / PE	Jordledare	Guld/grön
DA	DALI-2	Svart
DA	DALI-2	Röd

SVENJA PENDULUM STOLPSET 1000

Demontera drivlådan från armaturen (se produktens bruksanvisning). Montera stolpen med hjälp av följande bilder:

- Montera monteringsflänsen i armaturens drivlåda med hjälp av de medföljande skruvarna.
- Vid behov kan du kapa stolpen till önskad längd, borra och gånga två nya M4-skruvhål och förkorta kabeln. Montera stolpen i monteringsflänsen med hjälp av de medföljande skruvarna.

- Ta ut kåpan och demontera stålfastet genom att ta bort de två skruvarna.
- Ta stålfastet, markera och borra i taket och sätt in de medföljande väggförankringarna.
 - Montera stålfastet på takytan med hjälp av de medföljande skruvarna och anslut strömkablarna till tryckplintarna.
- Placera den mekaniska stopringen på stolpeändan och se till att de fyra skruvarna passerar genom hålen i stolpen.
- Dra elkabeln genom stolpen och anslut kablarna till drivlådans tryckplintar.
- Ta stolpen och skjut in den mekaniska stopringen i stålfastets skåra.
 - Anslut kablarna till stålfastets tryckplint
 - För DALI-2-modeller tar du bort den svarta hylsan och ansluter de 2 DA-ledningarna till tryckplinten.
- Montera kåpan genom att dra åt de två skruvarna.

Montera och koppla ihop armaturen (se produktens bruksanvisning).

SVENJA PENDULUM LEDNINGSET 2000

Demontera drivlådan från armaturen (se produktens bruksanvisning). Montera vajern med hjälp av följande bilder:

- Ta satsen med stålvajrar och demontera vajrarna från grepplåsen.
- För in de tre stålvajrarna genom stålfastet och kåpan.
 - Sätt tillbaka de tre grepplåsen i omvänd ordning enligt föregående steg.
- Ta ut kåpan och demontera stålfastet genom att ta bort de två skruvarna.
- Ta stålfastet, markera och borra i taket och sätt in de medföljande väggförankringarna.
 - Montera stålfastet på takytan med hjälp av de medföljande skruvarna och anslut strömkablarna till tryckplintarna.
 - Ta elkabeln och anslut ledningarna till tryckplintarna.

- Dra elkabeln genom gummiringen.
 - Montera gummiringen i kåpan
- Montera kåpan genom att dra åt de två skruvarna.
- Skruva fast grepplåsen i armaturens taklåda.
- Fixera kabeln i dragavlastningen.
 - Anslut kablarna i insticksplinten.
 - Kontrollera att lamphuset är plant. I annat fall, justera längden på varje stålvajer genom att dra åt/släppa stålvajrarna genom vajerlåsen.
 - Justera den elektriska kabelns slapphet enligt önskemål.

Montera och koppla ihop armaturen (se produktens bruksanvisning).

3 Tekniske data

Storlek på kåpa	Stolpset 1000	Ledningsset 2000
	128 x 33 mm	128 x 33 mm
Höjd på hängande armatur	1000 mm	Max. 2000 mm
Material	Aluminium	Kåpa: Aluminium Vajer: Stål

4 Avfallshantering/garanti

Den här enheten får inte slängas som osorterat restavfall. Förbrukade enheter måste kasseras på ett korrekt sätt. Kontakta din lokala kommunfullmäktige för mer information.

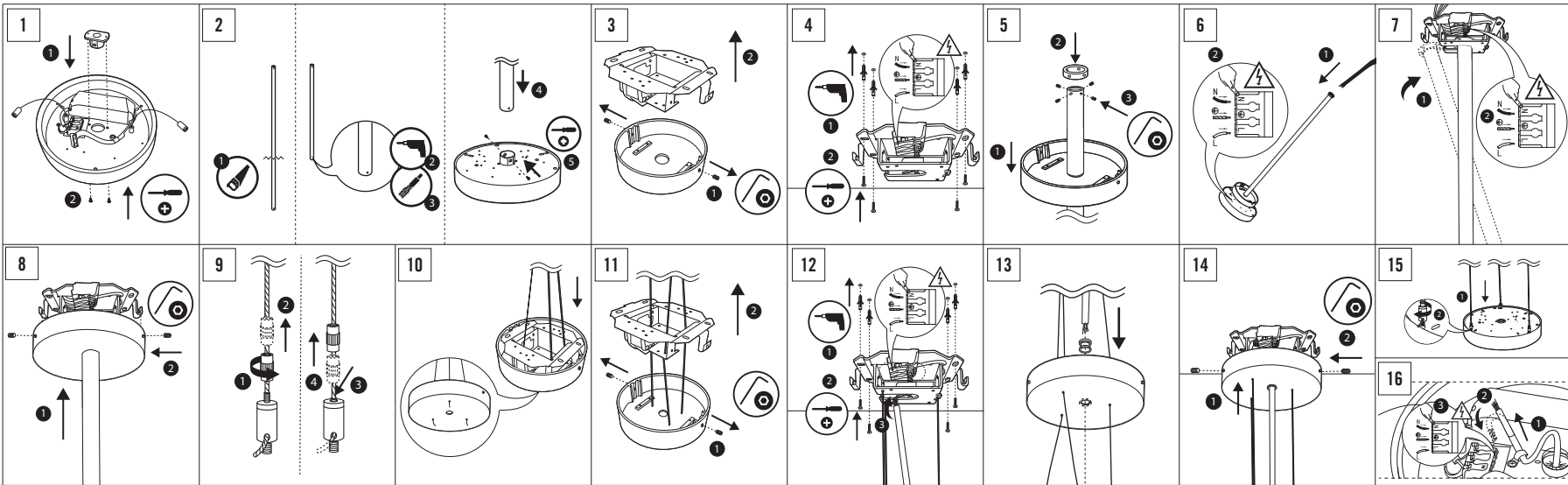
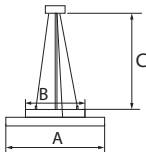
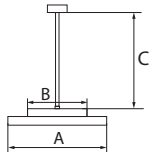
Du hittar ESYLUX:s tillverkargaranti online på följande adress www.esylux.com.

Tekniska och konstruktionsmässiga egenskaper kan komma att ändras.

Item no.	Product name	A mm	B mm	C mm	Function
EO10850561	SVENJA	450	220		Pole
	POLE	600	280	1000	suspension
	PENDULUM SET 1000	900	280		mounting
EO10850578	SVENJA	450	220		Wire
	WIRE	600	280	2000	suspension
	PENDULUM SET 2000	900	280		mounting

EO10850561

EO10850578



FI PIKAOHJE

VAARA!

Hengenvaarallisen sähköiskun vaara!

- Asennuksen saa suorittaa vain tehtävään koulutettu sähköasentaja, joka noudattaa maakohtaisia määräyksiä.
- Kytke verkkojännite pois päältä ennen asennusta/purkamista.

1 Käyttötarkoitus

SVENJA-valaisimet ripustetaan kattoon ESYLUX SVENJA -tankosetti 1000:lla ja teräslankasetti 2000:lla.

Asennustyyppi Riippukiinnitys

Toimituksen sisältö

1x kattorasias, 1x tanko ja asennuslaippa (EO10850561) tai 3x teräslanka (EO10850578), 1x läpinäkyvä 5-napainen johto, 1x pussi kiinnittimiä, 1x pussi, jossa kuusiokoloavain, nippusiteet ja johtokahvat.

2 Asennus

L	Jännite/vaihejohdin 230 V~	Ruskea
N	Nollajohdin	Sininen
⊕ / PE	Maadoitusjohdin	Keltainen/ vihreä
DA	DALI-2	Musta
DA	DALI-2	Punainen

SVENJA-TANKOSETTI 1000

Irrota ohjainlaatikko valaisimesta (katso tuotteen käyttöohje). Asenna tanko seuraavien kuvien avulla:

- Kiinnitä asennuslaippa valaisimen ohjainlaikkoon ruuveilla.
- Leikkaa tanko tarvittaessa tavoitepituuteen, poraa kaksi uutta M4-ruuvin reikää ja lyhennä johtoa. Kiinnitä tanko asennuslaipan sisään ruuveilla.

- Ota kattorasias ja irrota teräskannatin irrottamalla 2 vaarnaruuvia.
- Ota teräskannatin, merkitse reiät, poraa reiät kattoon ja kiinnitä seinäankkurit. Kiinnitä teräskannatin kattoon ruuveilla ja yhdistä virtajohtimet liitäntärasiaan.
- Aseta mekaaninen pysäytysrenkas tangon päähän ja varmista, että 4 vaarnaruuvia mahtuvat tangossa oleviin reikiin.
- Pujota virtajohto tangon läpi ja yhdistä johtimet ohjainlaatikon liitäntärasiaan.
- Ota kokoonpantu tanko ja liu'uta mekaaninen pysäytysrenkas teräskannattimessa olevaan uraan.
- Yhdistä johtimet teräskannattimessa olevaan liitäntärasiaan.
- Ota kokoonpantu tanko ja liu'uta mekaaninen pysäytysrenkas teräskannattimessa olevaan liitäntärasiaan.
- DALI-2-malleissa poista musta holkki ja yhdistä 2 DA-johdinta liitäntärasiaan.
- Asenna kattorasian kansi kiristämällä 2 vaarnaruuvia.

Kokoa ja johdota valaisin (katso tuotteen käyttöohje).

SVENJA-TERÄSLANKASETTI 2000

Irrota ohjainlaatikko valaisimesta (katso tuotteen käyttöohje). Asenna teräslanka seuraavien kuvien avulla:

- Ota teräslankasarja ja irrota johtimet kahvalukoista.
- Ota 3 teräslankaa teräskannattimen ja kattorasian kannen läpi.
- Asenna 3 kahvalukkoa uudelleen edellisen vaiheen mukaan päinvastaisessa järjestyksessä.
- Ota kattorasias ja irrota teräskannatin irrottamalla 2 vaarnaruuvia.
- Ota teräskannatin, merkitse reiät, poraa reiät kattoon ja kiinnitä seinäankkurit. Kiinnitä teräskannatin kattoon ruuveilla ja yhdistä virtajohtimet liitäntärasiaan.
- Ota virtajohto ja yhdistä johtimet liitäntärasiaan.

- Pujota virtajohto kumiholkin läpi. Kiinnitä kumiholkki kattorasian kanteen.
- Asenna kattorasian kansi kiristämällä 2 vaarnaruuvia.
- Ruuvaa kahvalukat kiinni valaisimen kattorasiaan.
- Kiinnitä virtajohto johdon vedonpoistimeen. Yhdistä johtimet liittimiin. Varmista, että valaisimen runko on vaakasuorassa. Jos näin ei ole, säädä kunkin teräsjohtimen pituutta vetämällä/vapauttamalla se kahvalukkojen läpi.
- Löysää virtajohtoa haluttaessa.

Kokoa ja johdota valaisin (katso tuotteen käyttöohje).

3 Tekniset tiedot

	Tankosetti 1000	Teräslankasetti 2000
Kattorasian koko	128 x 33 mm	128 x 33 mm
Riippuvalaisimen korkeus	1000 mm	Kork. 2000 mm
Materiaali	Alumiini	Kattorasias: Alumiini Lanka: Teräs

4 Hävittäminen ja takuu

Tätä laitetta ei saa toimittaa lajittelemattomien jätteiden keruuseen. Käytöstä poistetut laitteet tulee toimittaa asianmukaiseen jätteenkäsittelyyn. Lisätietoja voi pyytää paikallisilta viranomaisilta. ESYLUX-yhtiön valmistajan takuu löytyy verkosta osoitteesta www.esylux.com.

Oikeus teknisten ominaisuuksien ja muotoiluun liittyviin ratkaisuihin pidetään.

NO KORT BRUKSANVISNING

FARE!

Livsfare på grunn av elektrisk støt!

- Installasjonen må kun utføres av en installasjonselektriker eller en annet utdannet elektriker, med hensyn til landsspesifikke forskrifter.
- Slå av nettspenningen før montering/demontering.

1 Tiltenkt bruk

ESYLUX SVENJA stangpendelsett 1000 og ledning 2000 brukes til å montere SVENJA armaturer fra tak.

Installasjonstyp

Hengemontering

Inkludert i leveransen

1x takboks, 1x stang og monteringsflens (EO10850561) eller 3x ståltråder (EO10850578), 1x gjennomsiktig 5-polet kabel, 1x pose med festemidler, 1x pose med unbrakonngkel, buntebånd og ledningsrep.

2 Installasjon

L	Spennings-/faseleder 230 V~	Brun
N	Nøytral leder	Blå
⊕ / PE	Jordleder	Gul/ Grønn
DA	DALI-2	Svart
DA	DALI-2	Rød

SVENJA STANGPENDELSETT 1000

Demontér driverboksen fra armaturen (se bruksanvisningen til produktet). Monter stangen ved å bruke følgende figurer:

- Monter monteringsflensen i armaturens driverboks ved hjelp av medfølgende skruer.
- Om nødvendig, kutt stangen til målengden, bor og lag to nye M4 skruer, og forkort kabelen. Monter stangen inne i monteringsflensen ved hjelp av medfølgende skruer.

- Ta kalesjen og demonter stålbraketten ved å fjerne de to stiftskruene.
- Ta stålbraketten, merk av og bor i taket og sett inn de medfølgende veggankrene.
- Monter stålbraketten på takflaten ved hjelp av de medfølgende skruene og koble til strømledningene i trykkterminalene.
- Plasser den mekaniske stoppringen på stangenden, og pass på at de fire stiftskruene går gjennom hullene i stangen.
- Før den elektriske kabelen gjennom stangen og koble til ledningene i push-terminalen på driverboksen.
- Ta stangenheten og skyv den mekaniske stoppringen inn i sporet på stålbraketten.
- Koble ledningene i trykkterminalen på stålbraketten.
- For DALI-2-modellene fjerner du den svarte hylsen og kobler de 2 DA-ledningene til trykkterminalen.
- Installer kalesjedekselet ved å stramme til de to stiftskruene.

Sett sammen og koble til armaturen (se bruksanvisningen til produktet).

SVENJA LEDNINGSPENDELSETT 2000

Demontér driverboksen fra armaturen (se bruksanvisningen til produktet). Installer ledningen ved å bruke følgende figurer:

- Ta ståltrådssettet og demonter ledningene fra gripelåsene.
- Før de tre ståltrådene gjennom stålbraketten og baldakindekselet.
- Sett tilbake de tre gripelåsene ved å følge forrige trinn i revers.
- Ta kalesjen og demonter stålbraketten ved å fjerne de to stiftskruene.
- Ta stålbraketten, merk av og bor i taket og sett inn de medfølgende veggankrene.
- Monter stålbraketten på takflaten ved hjelp av de medfølgende skruene og koble til strømledningene i trykkterminalene.

Ta den elektriske kabelen og koble ledningene i trykkterminalene.

- Før den elektriske kabelen gjennom gummigjennomføringen.
- Monter gummigjennomføringen i kalesjedekselet.
- Installer kalesjedekselet ved å stramme til de to stiftskruene.
- Skru inn gripelåsene til takboksen på armaturen.
- Feste strømkabelen til strekkavlastningen. Koble kablene til trykkterminalene. Bekreft at hoveddelen til armaturen er i vater. Hvis ikke, juster lengden på hver stål kabel ved å dra/slippe den gjennom krokene.
- Juster slakken på den elektriske kabelen etter ønske.

Sett sammen og koble til armaturen (se bruksanvisningen til produktet).

3 Tekniske data

	Stolpesett 1000	Metaltrådssett 2000
Baldakin størrelse	128 x 33 mm	128 x 33 mm
Høyde på anheng	1000 mm	Maks. 2000 mm
Materiale	Aluminium	Baldakin: Aluminium Metaltråd: Stål

4 Avhending/garanti

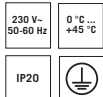
Dette apparatet må ikke kasseres som usortert restavfall. Utbrukne enheter må kasseres på korrekt måte. Ta kontakt med den lokale miljø- eller renholdsetaten for nærmere informasjon.

Produsentgaranti og betingelsene for ESYLUX-produktene er å finne på www.esylux.com.

Tekniske data, utforming og egenskaper kan endres uten varsel.

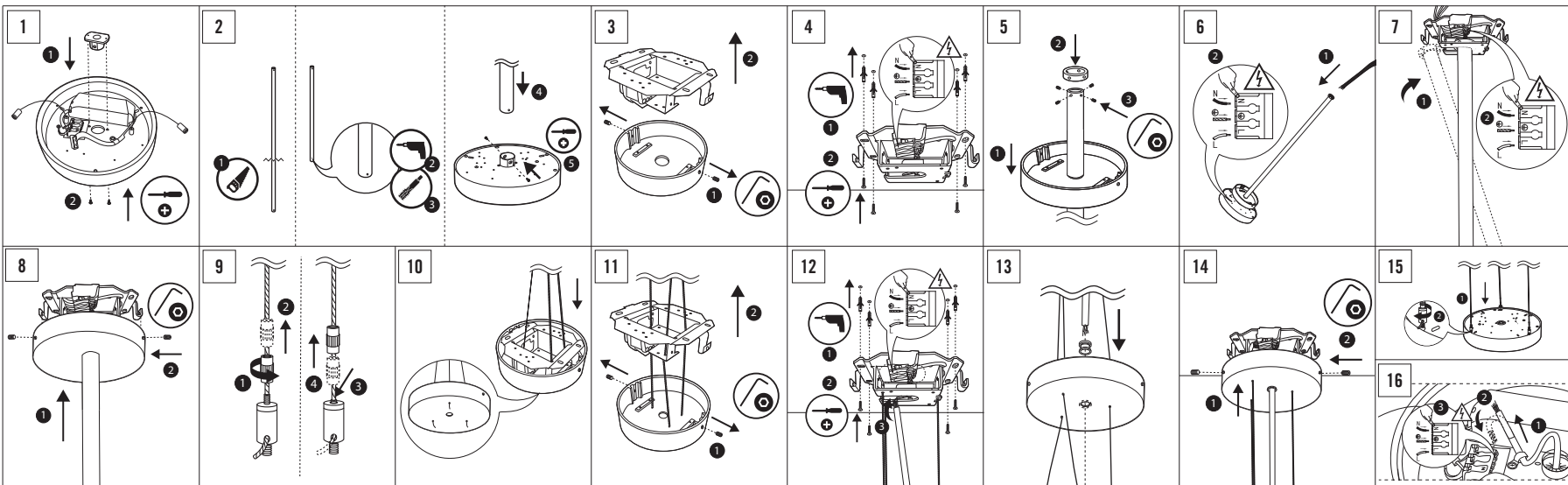
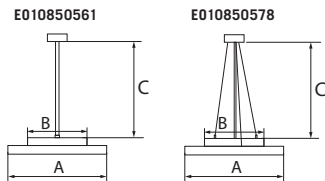
ESYLUX®

ESYLUX GmbH • An der Strusbek 40
22926 Ahrensburg / Germany
info@esylux.com • www.esylux.com
MA02080501



Technical data for specific products can be found at www.esylux.com/products

Item no.	Product name	A mm	B mm	C mm	Function
EO10850561	SVENJA	450	220		Pole
	POLE	600	280	1000	suspension
	PENDULUM SET 1000	900	280		mounting
EO10850578	SVENJA	450	220		Wire
	WIRE	600	280	2000	suspension
	PENDULUM SET 2000	900	280		mounting

**IT ISTRUZIONI BREVI****⚠ PERICOLO!****⚡ Rischio di morte per scosse elettriche!**

- L'installazione va eseguita esclusivamente da un tecnico di impianti elettrici o da un elettricista specializzato, tenendo conto delle norme specifiche del paese.
- Disattivare la tensione di rete prima del montaggio/smontaggio.

1 Uso previsto

Il set pendolo asta 1000 e fili 2000 ESYLUX SVENJA serve a installare gli apparecchi SVENJA a sospensione dal soffitto.

Tipo di installazione
Montaggio a sospensione**Contenuto della confezione**

1x plafoniera, 1x asta e flangia di montaggio (EO10850561) o 3x fili d'acciaio (EO10850578), 1x cavo trasparente a 5 poli, 1x sacchetto di elementi di fissaggio, 1x sacchetto con chiave esagonale, fascette e fermacavi.

2 Installazione

L	Conduttore di tensione/fase 230 V~	Marrone
N	Conduttore di neutro	Blu
⊕ / PE	Conduttore di terra	Giallo/ Verde
DA	DALI-2	Nero
DA	DALI-2	Rosso

SET PENDOLO SVENJA ASTA 1000

Smontare la scatola del driver dall'apparecchio (vedere il manuale di istruzioni del prodotto). Installare l'asta secondo nelle figure seguenti:

- Installare la flangia di montaggio nella scatola del driver dell'apparecchio utilizzando le viti in dotazione.
- Se necessario, tagliare l'asta alla lunghezza desiderata, praticare due nuovi fori per viti M4 e accorciare il cavo. Installare l'asta all'interno della flangia di montaggio utilizzando le viti in dotazione.

- Prendere la calotta e smontare la staffa in acciaio rimuovendo le 2 viti di fissaggio.
 - Prendere la staffa in acciaio, segnare e forare il soffitto e inserire i tasselli in dotazione.
 - Montare la staffa in acciaio sulla superficie del soffitto utilizzando le viti in dotazione e collegare i fili di alimentazione ai terminali di spinta.
- Posizionare l'anello di arresto meccanico sull'estremità dell'asta, assicurandosi che le 4 viti di fissaggio passino attraverso i fori dell'asta.
- Far passare il cavo elettrico attraverso l'asta e collegare i fili ai terminali di spinta della scatola del driver.
- Prendere il gruppo asta e far scorrere l'anello di arresto meccanico nella fessura della staffa in acciaio.
 - Collegare i fili al terminale di spinta della staffa in acciaio.
 - Per i modelli DALI-2, rimuovere il manicotto nero e collegare i 2 fili DA al terminale a pressione.
- Installare il coperchio della calotta stringendo le 2 viti di fissaggio.

Montare e cablare l'apparecchio (vedere il manuale di istruzioni del prodotto).

SET PENDOLO SVENJA FILO 2000

Smontare la scatola del driver dall'apparecchio (vedere il manuale di istruzioni del prodotto). Installare il filo secondo nelle figure seguenti:

- Prendere il set di fili d'acciaio e smontare i fili dai morsetti.
- Inserire i 3 fili d'acciaio attraverso la staffa d'acciaio e il coperchio della calotta.
 - Reinstallare i 3 morsetti seguendo il passo precedente al contrario.
- Prendere la calotta e smontare la staffa in acciaio rimuovendo le 2 viti di fissaggio.
- Prendere la staffa in acciaio, segnare e forare il soffitto e inserire i tasselli in dotazione.

- Montare la staffa in acciaio sulla superficie del soffitto utilizzando le viti in dotazione e collegare i fili di alimentazione ai terminali di spinta.
 - Prendere il cavo elettrico e collegare i fili ai terminali di spinta.
- Far passare il cavo elettrico attraverso l'occhiello in gomma.
 - Montare l'occhiello in gomma nel coperchio della calotta.

- Installare il coperchio della calotta stringendo le 2 viti di fissaggio.
- Avvitare i morsetti alla plafoniera dell'apparecchio.
- Fissare il cavo elettrico al pressacavo.
 - Collegare i fili ai terminali di spinta.
 - Verificare che il corpo dell'apparecchio sia in piano; in caso contrario, regolare la lunghezza di ciascun filo d'acciaio tirando/rilasciandolo attraverso i morsetti.
 - Regolare il gioco del cavo elettrico come desiderato.

Montare e cablare l'apparecchio (vedere il manuale di istruzioni del prodotto).

3 Dati tecnici

Dimensioni della calotta	Set asta 1000	Set fili 2000
	128 x 33 mm	128 x 33 mm
Altezza sospensione	1000 mm	Max. 2000 mm
Materiale	Alluminio	Calotta: Alluminio Filo: Acciaio

4 Smaltimento/garanzia

- Questo dispositivo non deve essere smaltito come rifiuto residuo indifferenziato. I dispositivi usati devono essere smaltiti correttamente. Contattare l'ente comunale locale per ulteriori informazioni.

La garanzia del produttore ESYLUX è disponibile online sul sito www.esylux.com.

Le caratteristiche tecniche e di design potrebbero essere soggette a modifiche.

ES INSTRUCCIONES BREVES**⚠ ¡PELIGRO!****⚡ ¡Riesgo de lesión mortal por descarga eléctrica!**

- La instalación solo debe realizarla un técnico de instalaciones eléctricas o un electricista cualificado que tome en consideración las normativas nacionales.
- Corte la corriente antes de realizar el montaje / desmontaje.

1 Uso previsto

Los equipos de péndulo con barra 1000 y con cable 2000 de ESYLUX SVENJA se utilizan para instalar luminarias SVENJA que cuelgan del techo.

Tipo de instalación

Montaje del suspendido

Incluidos en el envío

1x caja de techo, 1x barra y brida de fijación (EO10850561) o 3x cables de acero (EO10850578), 1x cable transparente de 5 polos, 1x bolsa de sujeciones, 1x bolsa con llave hexagonal, bridas para cables y prensacables.

2 Instalación

L	Condutor bajo tensión / de fase de 230 V~	Marrón
N	Condutor neutro	Azul
⊕ / PE	Condutor de tierra	Amarillo/Verde
DA	DALI-2	Negro
DA	DALI-2	Rojo

EQUIPO DE PÉNDULO CON BARRA SVENJA 1000

Desmonte la caja de controladores de la luminaria (véase el manual de instrucciones del producto). Instale la barra tal y como se indica en las siguientes figuras:

- Instale la brida de fijación en la caja de controladores de la luminaria usando los tornillos incluidos.
- Si es necesario, corte la barra hasta la longitud deseada, perforo y enrosque dos tornillos M4 nuevos, y acorte el cable. Instale la barra dentro de la brida de fijación usando los tornillos incluidos.

- Coja la cubierta y desmonte el soporte de acero retirando los 2 tornillos prisioneros.
 - Coja el soporte de acero, marque y haga los agujeros en el techo e introduzca los anclajes de pared incluidos.
 - Monte el soporte de acero en la superficie del techo usando los tornillos incluidos y conecte los cables eléctricos a los terminales de empuje.
 - Coloque el anillo de tope mecánico en el extremo de la barra, asegurándose de que los 4 tornillos prisioneros pasan por los agujeros de la barra.
 - Pase el cable eléctrico por la barra y conecte los cables al terminal de empuje de la caja de controladores.
 - Coja el conjunto de la barra y deslice el anillo de tope mecánico en la ranura situada en el soporte de acero.
 - Conecte los cables al terminal de empuje del soporte de acero.
 - En los modelos DALI-2, retire la funda negra y conecte los 2 cables DA al terminal de empuje.
 - Instale la tapa de la cubierta apretando los 2 tornillos prisioneros.

Monte y cablee la luminaria (véase el manual de instrucciones del producto).

EQUIPO DE PÉNDULO CON CABLE SVENJA 2000

Desmonte la caja de controladores de la luminaria (véase el manual de instrucciones del producto). Instale el cable tal y como se indica en las siguientes figuras:

- Coja el conjunto de cables de acero y separe los cables de las pinzas de sujeción.
 - Introduzca los 3 cables de acero en el soporte de acero y la tapa de la cubierta.
 - Vuelva a instalar las 3 pinzas de sujeción siguiendo el paso anterior a la inversa.
- Coja la cubierta y desmonte el soporte de acero retirando los 2 tornillos prisioneros.
 - Coja el soporte de acero, marque y haga los agujeros en el techo e introduzca los anclajes de pared incluidos.

- Monte el soporte de acero en la superficie del techo usando los tornillos incluidos y conecte los cables eléctricos a los terminales de empuje.
- Coja el cable eléctrico y conecte los cables a los terminales de empuje.
- Pase el cable eléctrico por el ojal de goma.
 - Monte el ojal de goma en la tapa de la cubierta.
- Instale la tapa de la cubierta apretando los 2 tornillos prisioneros.
- Enrosque las pinzas de sujeción a la caja de techo de la luminaria.
- Fije el cable eléctrico al reductor de tensión de cable.
 - Conecte los cables a los terminales de empuje.
 - Compruebe que el cuerpo de la luminaria esté nivelado; de no ser así, ajuste la longitud de cada cable de acero tirando/soltando cable a través de las pinzas de sujeción.
 - Ajuste la holgura del cable eléctrico como prefiera.

Monte y cablee la luminaria (véase el manual de instrucciones del producto).

3 Datos técnicos

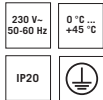
Tamaño de la cubierta	Equipo con barra 1000	Equipo con cable 2000
	128 x 33 mm	128 x 33 mm
Altura del suspendido	1000 mm	Máx. 2000 mm
Material	Aluminio	Cubierta: aluminio Cable: acero

4 Eliminación/Garantía

- No debe eliminarse este dispositivo como si fuera un residuo no clasificado. Debe deshacerse de los dispositivos usados de forma correcta. Contacte con su ayuntamiento para obtener más información.

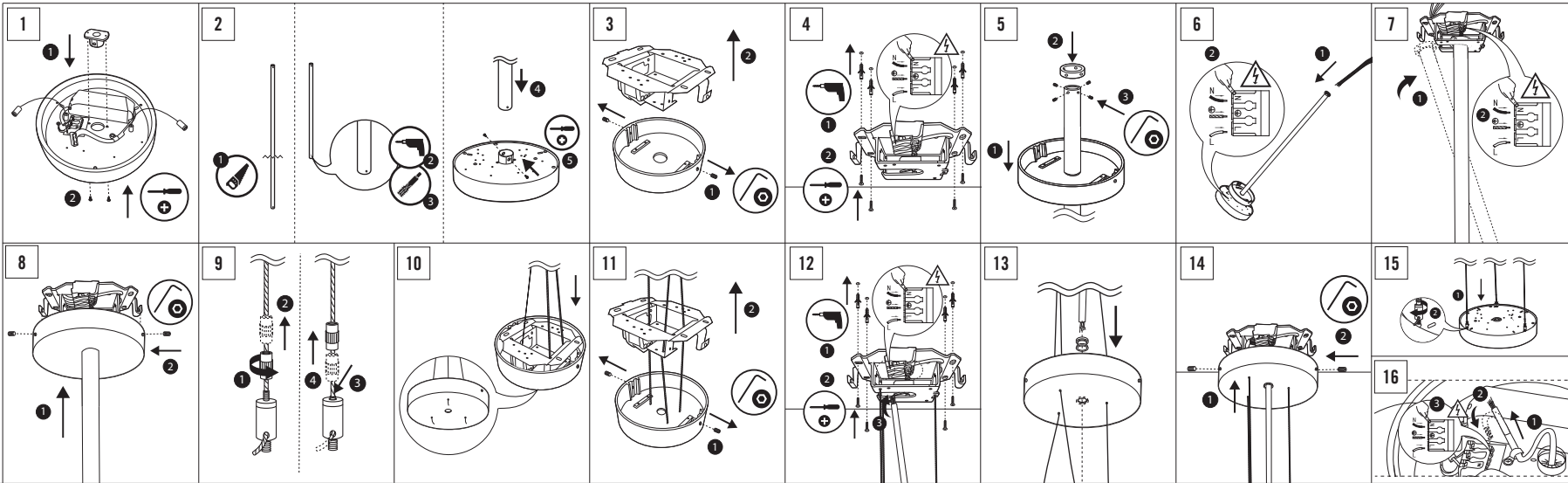
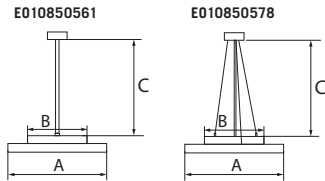
Puede consultar la garantía del fabricante ESYLUX en línea en www.esylux.com.

Las características técnicas y el diseño pueden sufrir cambios.



Technical data for specific products can be found at www.esylux.com/products

Item no.	Product name	A mm	B mm	C mm	Function
EO10850561	SVENJA POLE PENDULUM SET 1000	450	220	1000	Pole suspension mounting
	SVENJA WIRE PENDULUM SET 2000	450	220	2000	Wire suspension mounting
		600	280	2800	



PT INSTRUÇÕES CURTAS

⚠ PERIGO!

⚠ Risco de lesão fatal devido a choque elétrico!

- A instalação só deverá ser realizada por um técnico de instalações elétricas ou um electricista com formação adequada, tendo em conta os regulamentos específicos do país.
- Desligue a alimentação principal antes da montagem/desmontagem.

1 Utilização Prevista

O poste de configuração de pêndulo 1000 e o cabo 2000 ESYLUX SVENJA são utilizados para instalar luminárias SVENJA pendendo do teto.

Tipo de instalação
Montagem em pendente

Incluído na entrega
1x caixa de teto, 1x poste e flange de montagem (EO10850561) ou 3x cabos de aço (EO10850578), 1x cabo de 5 polos transparente, 1x saco de abraçadeiras, 1x saco com chave sextavada, abraçadeiras de cabos e fechos de velcro.

2 Instalação

L	Condutor de fase/vivo 230 V-	Castanho
N	Condutor neutro	Azul
⊕ / PE	Condutor de terra	Amarelo/verde
DA	DALI-2	Preto
DA	DALI-2	Vermelho

CONJUNTO DE POSTE DE PÊNDULO SVENJA 1000

Desmonte a caixa da unidade da luminária (consultar manual de instruções do produto). Instale o poste conforme indicado nas imagens seguintes:

- (1) Instale a flange de montagem na caixa da unidade da luminária utilizando os parafusos fornecidos.
- (2) Se necessário, corte o poste até ao comprimento pretendido, perfure e faça dois novos orifícios de parafuso M4 e encurte o cabo. Instale o poste dentro da flange de montagem utilizando os parafusos fornecidos.

- (3) Retire a cobertura e desmonte o suporte de aço removendo os 2 parafusos sem cabeça.
- (4) Pegue no suporte de metal, marque e perfure o teto e insira os ganchos fornecidos.
- (5) Monte o suporte de aço na superfície do teto utilizando os parafusos fornecidos e conecte os cabos elétricos nos terminais de conexão.
- (6) Coloque o anel de batente mecânico na extremidade do poste, certificando-se de que os 4 parafusos sem cabeça passam através dos orifícios no poste.
- (7) Passe o cabo através do poste e conecte os cabos no terminal de ligação da caixa da unidade.
- (8) Pegue na unidade do poste e deslize o anel de batente mecânico para a ranhura no suporte de aço.
- (9) Conecte os cabos no terminal de ligação do suporte de aço.
- (10) Para modelos DALI-2, retire a manga preta e conecte os 2 cabos DA ao terminal de pressão.

(8) Instale a tampa de cobertura apertando os 2 parafusos sem cabeça.

Monte o cabo da luminária (consultar manual de instruções do produto).

CONJUNTO DE CABO DE PÊNDULO SVENJA 2000
Desmonte a caixa da unidade da luminária (consultar manual de instruções do produto). Instale o cabo utilizando as imagens seguintes:

- (9) Pegue no conjunto de cabos de aço e desmonte os cabos das garras de fecho.
- (10) Insira 3 cabos de aço através do suporte de aço e da tampa da cobertura.
- (11) Reinstale as 3 garras de fecho seguindo o passo anterior pela ordem inversa.
- (11) Retire a cobertura e desmonte o suporte de aço removendo os 2 parafusos sem cabeça.
- (12) Pegue no suporte de metal, marque e perfure o teto e insira os ganchos fornecidos.

- Monte o suporte de aço na superfície do teto utilizando os parafusos fornecidos e conecte os cabos elétricos nos terminais de conexão.
- Pegue no cabo elétrico e conecte os cabos nos terminais de ligação.
- (13) Passe o cabo elétrico através do aperto de borracha.
- Monte o aperto de borracha na tampa da cobertura.
- (14) Instale a tampa de cobertura apertando os 2 parafusos sem cabeça.
- (15) Aparafuse as garras à caixa de teto da luminária.
- (16)
 - Segure o cabo elétrico para aliviar a tensão no cabo.
 - Conecte os cabos no terminal de conexão.
 - Verifique que o corpo da luminária está nivelado, se não estiver, ajuste o comprimento de cada cabo de aço puxando/libertando o cabo de aço através das garras.
 - Ajuste a folga do cabo elétrico conforme desejado.

Monte o cabo da luminária (consultar manual de instruções do produto).

3 Dados Técnicos

Tamanho da cobertura	Conjunto de poste 1000	Conjunto de cabo 2000
	128 x 33 mm	128 x 33 mm
Altura do pendente	1000 mm	Máx. 2000 mm
Material	Alumínio	Cobertura: Alumínio Cabo: Aço

4 Eliminação/garantia

Este dispositivo não deve ser eliminado como resíduo doméstico. Os dispositivos usados devem ser eliminados de forma correta. Contacte a sua câmara municipal para obter mais informações.

A garantia do fabricante ESYLUX pode ser consultada online em www.esylux.com.

As características de design e técnicas podem estar sujeitas a alterações.

RU КРАТКОЕ РУКОВОДСТВО

⚠ ОПАСНОСТЬ!

⚠ Риск получения смертельной травмы в результате поражения электрическим током!

- Установку должен выполнять специалист по обустройству электропроводки или квалифицированный электик с учетом действующих местных норм.
- Перед сборкой и разборкой необходимо отключить подачу питания.

1 Целевое назначение

Комплекты ESYLUX SVENJA 1000 и 2000 позволяют повесить светильник SVENJA на потолок с использованием, соответственно, стойки и тросов.

Тип установки
Подвесной монтаж
Комплект поставки
1x потолочный блок, 1x стойка и монтажный фланец (EO10850561) или 3x стальных троса (EO10850578), 1x прозрачный 5-контактный кабель, 1x пакет с крепежными деталями, 1x пакет с шестигранным ключом, кабельными стяжками и кабельными вводами.

2 Установка

L	Провод под напряжением/фазовый провод 230 V-	Коричневый
N	Нейтральный провод	Синий
⊕ / PE	Заземляющий провод	Желто-зеленый
DA	DALI-2	Черный
DA	DALI-2	Красный

КОМПЛЕКТ ДЛЯ ПОДВЕШИВАНИЯ НА СТОЙКЕ SVENJA 1000

Отсоедините блок управления от светильника (см. руководство к устройству). Установите стойку, как показано на рисунках:

- (1) Зафиксируйте монтажный фланец на блоке управления с помощью прилагаемых винтов.
- (2) При необходимости укоротите стойку, просверлите два новых отверстия под винт M4, нарежьте в них резьбу и обрежьте кабель. Прикрутите стойку

к монтажному фланцу с помощью прилагаемых винтов.

- (3) Возьмите купол, выкрутите 2 потайных винта и извлеките металлический кронштейн.
- (4) Приложите металлический кронштейн к потолку, отметьте положение отверстий, просверлите их и вставьте стеновые анкеры (прилагаются).
- (5) Прикрутите кронштейн к потолку с помощью прилагаемых винтов и вставьте провода питания в клеммы с пружинным контактом.
- (6) Установите стопорное кольцо на конце стойки и прикрутите его с помощью 4 потайных винтов.
- (7) Протяните электрический кабель через стойку и вставьте провода в клеммы с пружинным контактом на блоке управления.
- (8) Возьмите собранную стойку и заведите стопорное кольцо в вырез на металлическом кронштейне.
- (9) Вставьте провода в клеммы с пружинным контактом на кронштейне.
- (10) Модели DALI-2: снимите черную манжету и вставьте 2 провода DA в клемму с пружинным контактом.
- (8) Закрепите купол 2 потайными винтами.

КОМПЛЕКТ ДЛЯ ПОДВЕШИВАНИЯ НА ТРОСАХ SVENJA 2000

Отсоедините блок управления от светильника (см. руководство к устройству). Установите тросы, как показано на рисунках:

- (9) Возьмите комплект стальных тросов и снимите с тросов замки Griplock.
- (10) Протяните 3 стальных троса через металлический кронштейн и купол.
- (11) Установите 3 замка Griplock, выполнив описанные действия в обратной последовательности.
- (11) Возьмите купол, выкрутите 2 потайных винта и извлеките металлический кронштейн.
- (12) Приложите металлический кронштейн к потолку, отметьте положение отверстий, просверлите их и вставьте стеновые анкеры (прилагаются).

- Прикрутите кронштейн к потолку с помощью прилагаемых винтов и вставьте провода питания в клеммы с пружинным контактом.
- Вставьте провода электрического кабеля в клеммы с пружинным контактом.

- (13) Протяните электрический кабель через резиновую муфту.
- (14) Вставьте резиновую муфту в купол.
- (15) Закрепите купол 2 потайными винтами.
- (15) Вкрутите замки Griplock в потолочный блок светильника.
- (16) Присоедините электрический кабель к компенсатору натяжения.
- (16) Вставьте провода в клеммы с пружинным контактом.
- (16) Убедитесь, что светильник висит ровно. Если нет, отрегулируйте длину отдельных стальных тросов с помощью замков Griplock.
- (16) Если электрический кабель провисает, подтяните его.

Соберите и подключите светильник (см. руководство к устройству).

3 Технические данные

Размер купола	Комплект 1000 (стойка)	Комплект 2000 (тросы)
	128 x 33 mm	128 x 33 mm
Высота подвески	1000 мм	Макс. 2000 мм
		Купол: Алюминий Тросы: Сталь
Материал	Алюминий	Алюминий

4 Утилизация/гарантия

Это устройство нельзя выбрасывать с несортированным мусором. Утилизируйте его надлежащим образом. Более подробные сведения можно получить в местных органах власти. Просмотреть гарантию ESYLUX можно на веб-сайте www.esylux.com.

Возможно изменение технических характеристик и внешнего вида изделия.

Компания сохраняет за собой право на внесение изменений в технические и оптические параметры. Дата производства см. 7-значный номер на продукте. Цифры 1 - 7 = ггггммвв (г = год, н = неделя, в = версия)