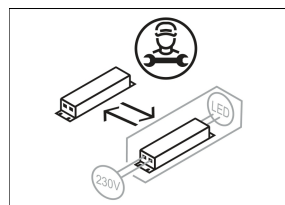
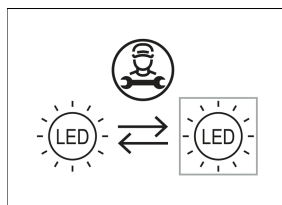
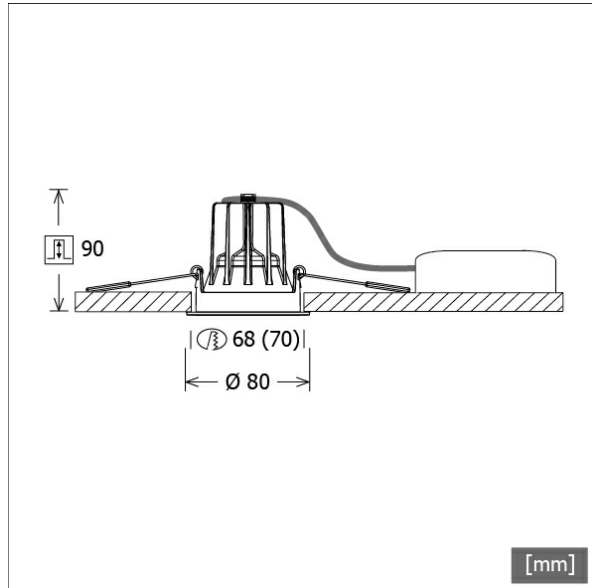


FLIR 100.1040.15/DALI



Farbe	Artikelnummer	EAN
schwarz	641729	4043544472755
silber	641730	4043544472762
weiß	641731	4043544472779



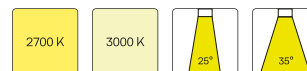
Beschreibung

- Einbaustrahler mit optischen Designvarianten und breitem Anwendungsspektrum
- Lichtkopf 20° schwenkbar
- hohe Wartungsfreundlichkeit
- keine UV- und Wärmestrahlung
- innovatives Wärmemanagement mit Passivkühlung (Kühlkörper aus Aluminiumdruckguss)
- High-Performance Spiegelreflektor aus Aluminium mit präziser symmetrischer Abstrahlcharakteristik für maximale Lichtausbeute und optimale Entblendung
- Front-/Einbauring aus Zinkdruckguss mit Lichteffektring klar (weitere Dekor-/Lichteffektringe und Dekogläser sind als Option erhältlich)
- werkzeugloser Deckeneinbau mit Schnellspannfedern (automatische Anpassung der Deckenstärke)
- Anschluss an Betriebsgerät über Leuchtenkabel mit Mini-Clamp Steckverbindung
- Betriebsgerät (LED-Konverter DALI, dimmbar) inklusive (Platzierung extern)

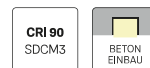
Hinweise

Das Aussägemeß = 68 mm gilt nur für Gipskartondecken. Für andere Deckenarten gilt das Aussägemeß = 70 mm.

Standardoptionen



Sonderoptionen



Lichttechnik / Normen

Leuchtmittel	LED Spot / CRI 80 / max. 4000 K
Lebensdauer	L90 B50 50.000 h L80 B50 100.000 h L80 B20 50.000 h
Systemleistung	15.0 W
Leuchten-Lichtstrom	max. 1420 lm
Systemeffizienz	91.33 lm/W
Moduleffizienz	139.00 lm/W
UGR 4H/8H 70/50/20	22.7/22.7 (C0/C90)
Abstrahlwinkel	15°
Versorgungsspannung	220 - 240 V / 50 Hz
Schutzklasse	III
Schutzart	IP20

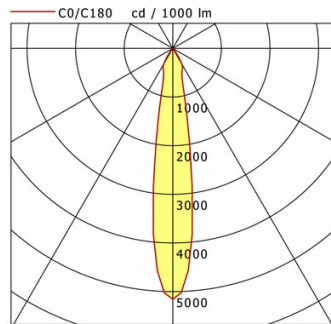
Abmessungen / Gewichte

Außendurchmesser	80 mm
Höhe	92 mm
Ausschnittsmaß (Ø)	68 mm
Deckenstärke	1 - 25 mm
Einbautiefe	90 mm
Nettogewicht	0.48 kg
Bruttogewicht	0.50 kg

FLIR 100.1040.15/DALI

FLIR 100.1040.15/DALI

Flixx 100 Round (FLIRZ 100.25, 1xLED 15W 840/4000K 1370lm 15 °)



	C0	C90	C180	C270
0°	5158	5158	5158	5158
15°	842	842	842	842
30°	377	377	377	377
45°	34	34	34	34
60°	28	28	28	28
75°	8	8	8	8
90°	0	0	0	0
cd / 1000 lm				

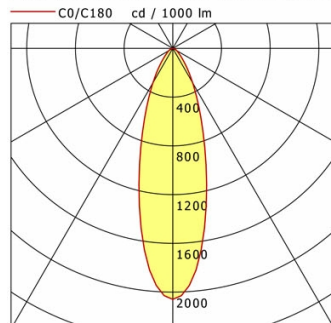
Offset [m]	Cone width [m]	Illuminance [lx]
3.0	0.92	785.2
6.0	1.83	196.3
9.0	2.75	87.2
12.0	3.66	49.1
15.0	4.58	31.4

η	LED
Efficiency	92 lm/W
Direct/Indirect	↓ 100% / ↑ 0%
System Power	15 W
UGR	X=4H, Y=8H
Reflection factors	70/50/20
UGR C0/C180	22.7
UGR C90/C270	22.7
CIE Flux Codes	92 97 99 100 100
Ra/CRI	>80

LTS

FLIR 100.1040.15/DALI

Flixx 100 Round (FLIRZ 100.24, 1xLED 15W 840/4000K 1330lm 15 °)



	C0	C90	C180	C270
0°	2059	2059	2059	2059
15°	1068	1068	1068	1068
30°	327	327	327	327
45°	96	96	96	96
60°	38	38	38	38
75°	17	17	17	17
90°	0	0	0	0
cd / 1000 lm				

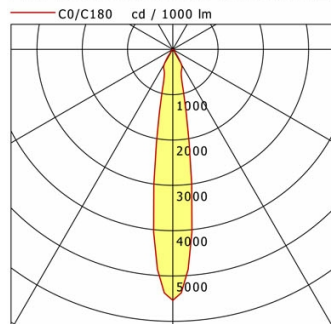
Offset [m]	Cone width [m]	Illuminance [lx]
3.0	1.67	304.3
6.0	3.33	76.1
9.0	5.00	33.8
12.0	6.67	19.0
15.0	8.33	12.2

η	LED
Efficiency	89 lm/W
Direct/Indirect	↓ 100% / ↑ 0%
System Power	15 W
UGR	X=4H, Y=8H
Reflection factors	70/50/20
UGR C0/C180	26.6
UGR C90/C270	26.6
CIE Flux Codes	84 95 99 100 100
Ra/CRI	>80

LTS

FLIR 100.1040.15/DALI

Flixx 100 Round (FLIRZ 100.05, 1xLED 15W 840/4000K 1420lm 15 °)



	C0	C90	C180	C270
0°	5537	5537	5537	5537
15°	842	842	842	842
30°	377	377	377	377
45°	30	30	30	30
60°	19	19	19	19
75°	9	9	9	9
90°	0	0	0	0
cd / 1000 lm				

Offset [m]	Cone width [m]	Illuminance [lx]
3.0	0.90	873.6
6.0	1.80	218.4
9.0	2.70	97.1
12.0	3.60	54.6
15.0	4.50	34.9

η	LED
Efficiency	95 lm/W
Direct/Indirect	↓ 100% / ↑ 0%
System Power	15 W
UGR	X=4H, Y=8H
Reflection factors	70/50/20
UGR C0/C180	22.5
UGR C90/C270	22.5
CIE Flux Codes	93 97 99 100 100
Ra/CRI	>80

LTS

FLIR 100.1040.15/DALI

Zubehör



FLIRZ 100.01
Dekorring schwarz



FLIRZ 100.02
Dekorring silber



FLIRZ 100.03
Dekorring weiß



FLIRZ 100.04
Lichteffektring opal



FLIRZ 100.05
Lichteffektring klar



FLIRZ 100.06
Lichteffektring rot matt



FLIRZ 100.07
Lichteffektring gelb matt



FLIRZ 100.08
Lichteffektring blau matt



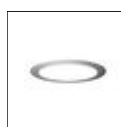
FLIRZ 100.16
Lichteffektring rot transluzent



FLIRZ 100.17
Lichteffektring gelb transluzent



FLIRZ 100.18
Lichteffektring blau transluzent



FLIRZ 100.24
Dekoglas opal



FLIRZ 100.25
Dekoglas klar