

Produktdatenblatt

Art. Nr. 96.222.0604.1

### Konfektionierte Leitung RST20I2K1-S 15P 06SW

RST20i3/2 Anschlussleitung Stecker - freies Ende, 2-polig, konfektioniert mit Schrumpfschlauch, Anwendung 250V, 16A, Kabeltyp H05VV-F, Länge 0,6m, Leiterquerschnitt 1,5mm<sup>2</sup>, Kodierfarbe schwarz



Art. Nr.	96.222.0604.1
EAN	4049088023118
Bestelleinheit	100 Stück

## Zulassungen



## Technische Daten

### Hinweis

Hinweis	Die Gesamtlänge kann um bis zu + / - 3 % abweichen.
---------	---

### Allgemein

Bemessungsstrom	16 A
Bemessungsspannung	250 V
Bemessungsstoßspannung	4 kV
Verschmutzungsgrad	3
Verriegelbar	selbstverriegelnd (mit Werkzeug lösbar)
Codierfarbe / Kontakteinsatz	schwarz
Polkennzeichnung	L, N
Gehäusefarbe mit Zugentlastung	schwarz

### Ausführung

Bauart	Schrumpfschlauch
Anschlussart	Crimp
Leiter-Nennquerschnitt	1,5 mm <sup>2</sup>
Schutzart (IP)	IP66/68 (3m;2h)
Abisolierlänge	9 mm
Abmantellänge	35 mm
Leiterendenbehandlung	ultraschallverdichtete Aderenden
Typ der Leitung	H05VV-F
Farbe der Leitung	schwarz
Kabeldurchmesser min.	7,3 mm
Kabeldurchmesser max.	7,7 mm
Leitungsart	Stecker - freies Ende
Art der konfektionierten Leitung	Anschlussleitung
Ausführung Seite 1	freies Leitungsende
Ausführung Seite 2	Stecker
Geschirmt	nein

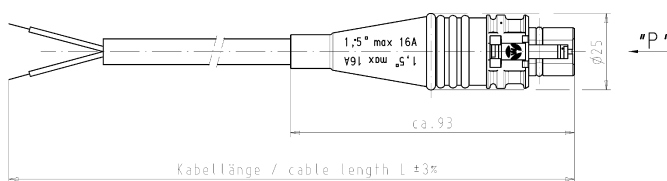
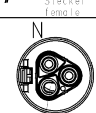
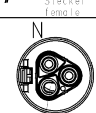
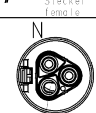
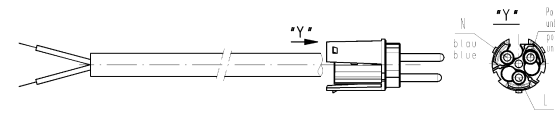

### Werkstoff

Oberflächenbehandlung	versilbert
Halogenfrei	nein
Leitung Dauertemperaturbeständigkeit	70 °C
Isolierteil Dauertemperaturbeständigkeit	100 °C
Brandlast	0,268 kWh
Brandklasse	Eca

### Abmessungen

Gesamtlänge	0,6 m
-------------	-------

**Technische Zeichnung**

<p>These drawings will be executed in colour if colour is specified in the order.</p> <p>Alle Zeichnungen werden in Farbe ausgeführt, falls die Zeichnung in Farbe spezifiziert ist.</p>	<p>Show this symbol to the customer to indicate that the drawing is in colour.</p> <p>Zeigen Sie dieses Symbol dem Kunden, um anzuzeigen, dass die Zeichnung in Farbe ist.</p>							<table border="1" style="width: 100%; border-collapse: collapse;"> <tr> <td style="width: 20%;">.F</td> <td style="width: 30%;">Farbe color</td> <td style="width: 20%;">Codierung Formale</td> <td style="width: 30%; text-align: center;">  </td> </tr> <tr> <td>.0</td> <td>lichtgrau light grey</td> <td></td> <td></td> </tr> <tr> <td>.1</td> <td>schwarz black</td> <td></td> <td></td> </tr> </table> <p style="font-size: small;">Note: The cable is not suitable for use in hazardous areas. The cable is not suitable for use in hazardous areas. The cable is not suitable for use in hazardous areas.</p>	.F	Farbe color	Codierung Formale		.0	lichtgrau light grey			.1	schwarz black											
.F	Farbe color	Codierung Formale																											
.0	lichtgrau light grey																												
.1	schwarz black																												
<p>Typ: RST2012K1-S 15P .. GL SW</p>						<table border="1" style="width: 100%; border-collapse: collapse;"> <tr> <td style="width: 60%;">Farbe/color</td> <td style="width: 40%;">.F</td> </tr> <tr> <td>schwarz/black</td> <td>.1</td> </tr> <tr> <td>lichtgrau/light grey</td> <td>.0</td> </tr> </table>				Farbe/color	.F	schwarz/black	.1	lichtgrau/light grey	.0														
Farbe/color	.F																												
schwarz/black	.1																												
lichtgrau/light grey	.0																												
						<table border="1" style="width: 100%; border-collapse: collapse;"> <tr> <th>Teile-Nr. part-no.</th> <th>L</th> <th>Beispiel (Farbe: schwarz, lichtgrau) example (colour: black, grey)</th> <th>Typ type</th> </tr> <tr> <td>96.222.XX04.1</td> <td>XX in dm-Schritten</td> <td>96.222.1004.1 = 10dm/L= 1000mm</td> <td>RST2012K1-S 15P 10SW</td> </tr> <tr> <td>96.222.XX04.0</td> <td></td> <td>96.222.1004.0</td> <td>RST2012K1-S 15P 10GL</td> </tr> <tr> <td>U6.222.XX04.1</td> <td>XX in m-Schritten</td> <td>U6.222.1204.1 = 12 m/L=12000mm</td> <td>RST2012K1-S 15P X12SW</td> </tr> <tr> <td>U6.222.XX04.0</td> <td></td> <td>U6.222.1204.0</td> <td>RST2012K1-S 15P X12GL</td> </tr> </table>				Teile-Nr. part-no.	L	Beispiel (Farbe: schwarz, lichtgrau) example (colour: black, grey)	Typ type	96.222.XX04.1	XX in dm-Schritten	96.222.1004.1 = 10dm/L= 1000mm	RST2012K1-S 15P 10SW	96.222.XX04.0		96.222.1004.0	RST2012K1-S 15P 10GL	U6.222.XX04.1	XX in m-Schritten	U6.222.1204.1 = 12 m/L=12000mm	RST2012K1-S 15P X12SW	U6.222.XX04.0		U6.222.1204.0	RST2012K1-S 15P X12GL
Teile-Nr. part-no.	L	Beispiel (Farbe: schwarz, lichtgrau) example (colour: black, grey)	Typ type																										
96.222.XX04.1	XX in dm-Schritten	96.222.1004.1 = 10dm/L= 1000mm	RST2012K1-S 15P 10SW																										
96.222.XX04.0		96.222.1004.0	RST2012K1-S 15P 10GL																										
U6.222.XX04.1	XX in m-Schritten	U6.222.1204.1 = 12 m/L=12000mm	RST2012K1-S 15P X12SW																										
U6.222.XX04.0		U6.222.1204.0	RST2012K1-S 15P X12GL																										
<p>Conforming with DIN 21517/Plenum system acc. to DIN 7107. This DIN standard describes the envelope principle. According to the envelope principle the deviation of form and position are limited by the size tolerances.</p> <p>Conforms with IEC 60320-1 and IEC 60320-2. Conforms with IEC 60320-1 and IEC 60320-2. Conforms with IEC 60320-1 and IEC 60320-2.</p> <p>Conforms with IEC 60320-1 and IEC 60320-2. Conforms with IEC 60320-1 and IEC 60320-2. Conforms with IEC 60320-1 and IEC 60320-2.</p>																													
<p>Material: 2005; Tag/Date: None; Zeichnung Nr./Drawing No.: 96.222.0404.0 01K a</p> <p>Werkstoff/Material: 2005; Tag/Date: None; Zeichnung Nr./Drawing No.: 96.222.0404.0 01K a</p>																													
 <p>pro-assembly cable KONFEKT-LEITUNG</p> <p>plug and socket/plug/socket system Stecker-Friset/Stecker-Friset and Connector/Stecker-Design 21 2507 168</p>																													