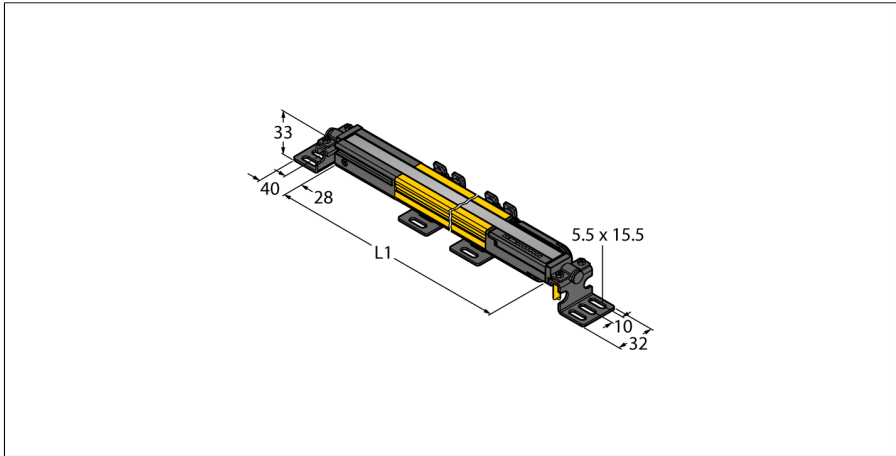


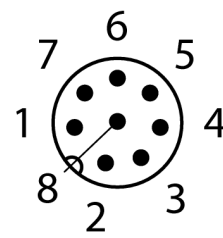
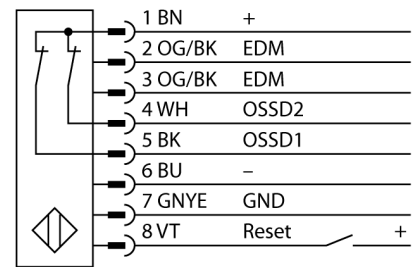
**Personenschutz Lichtvorhang**  
**Empfänger**  
**kaskadierbar**  
**SLPCR14-970P8**



- Kabel mit Steckverbinder, 300 mm, M12x1, 8-polig
- Verbindung zu kaskadierten Teilnehmern über DEE2R-8...
- Schutzart IP65
- Flaches Gehäuse ohne Blindzone
- Einstellung über DIP-Schalter
- Einstellung reduzierter Auflösung
- Blanking Funktion
- Betriebsspannung: 24 VDC ± 15 %
- Auflösung 14 mm
- Überwachungsfeldhöhe 970 mm (L1)
- Personenschutzart Cat 4, PL e nach EN ISO 13849-1:2008
- Typ 4 nach IEC 61496-1,-2
- SIL 3 nach IEC 61508

|   |   |
|---|---|
| <b>Typenbezeichnung</b>                 | SLPCR14-970P8   |
| Ident-Nr.                               | 3083603   |
| <b>Funktion</b>                         | Lichtvorhang  |
| Optische Auflösung                      | 14 mm   |
| Reichweite                              | ≥ 0.1...≤ 7m  |
| Überwachungsfeldhöhe                    | 970 mm  |
| Anzahl der Strahlen                     | 97  |
| Mit Mutingfunktion                      | Nein  |
| Umgebungstemperatur                     | 0...+55 °C  |
| <b>Betriebsspannung</b>                 | 20...28 VDC   |
| Restwelligkeit                          | < 10 % U <sub>is</sub>  |
| DC Bemessungsbetriebsstrom              | ≤ 150 mA  |
| Stromaufnahme unbetätigt                | ≤ 150 mA  |
| Leerlaufstrom I <sub>0</sub>            | ≤ 275 mA  |
| max. Ausgangsstrom sicherer Ausgang     | 0.5 mA  |
| Kurzschlusschutz                        | ja  |
| Verpolungsschutz                        | ja  |
| Ausgangsfunktion                        | 2x Öffner, 2 x PNP  |
| Stromausgang                            | 0...500 mA  |
| Anzahl der sicheren Halbleiter-Ausgänge | 2   |
| Ansprechzeit typisch                    | < 25.5 ms   |
| Mit Wiederanlaufsperr                   | Ja  |
| Ausblendung möglich                     | Ja  |
| <b>Zulassungen</b>                      | CE, cTUVus, PL e nach EN ISO 13849-1:2008, SIL 3 nach IEC 61508 |
| <b>Bauform</b>                          | Quader, EZ-Screen LP  |
| Abmessungen                             | 26 mm x 28 mm x 969 mm  |
| Gehäusewerkstoff                        | Metall, AL, Gelber Polyester                                    |
| Linse                                   | Kunststoff, Acryl   |
| Kaskadierbar                            | Ja  |
| Elektrischer Anschluss                  | Kabel mit Steckverbinder, PVC, M12 x 1                          |
| Leitungslänge                           | 300 m   |
| Adernquerschnitt                        | 8 mm <sup>2</sup>   |
| Schutzart                               | IP65  |
| Vibrationsfestigkeit                    | 10-55 Hz bei 0,35 mm  |
| Schockprüfung                           | 10 g bei 16 ms (6000 Zyklen)                                    |
| <b>Betriebsspannungsanzeige</b>         | LED, grün   |
| Schaltzustandsanzeige                   | 2-Farben-LED, rot   |

**Anschlussbild**



**Funktionsprinzip**

Der hochauflösende Personenschutz-Sicherheitslichtvorhang ohne Blindzone besteht aus Sender und Empfänger. Da das System optisch synchronisiert wird, ist keine Verdrahtung zwischen der Sende- und Empfangseinheit erforderlich. Die Sicherheitsschaltgänge des Empfängers werden direkt mit einem Lastrelais (z. B. IM-T-9A) verbunden und bewirken den sofortigen Stopp des gefährlichen Maschinenzyklus. Über die zweikanalige Überwachung des Schaltgerätes und den diversitär redundanten Aufbau, bei dem zwei Prozessoren eine gegenseitige Kontrolle be-

**Personenschutz Lichtvorhang**  
**Empfänger**  
**kaskadierbar**  
**SLPCR14-970P8**

wirken, wird die Personenschutzart PLe nach  
ISO 13849-1 erfüllt.

**Personenschutz Lichtvorhang**  
**Empfänger**  
**kaskadierbar**  
**SLPCR14-970P8**

**Zubehör**

| Typ         | Ident-Nr. |  | Maßbild |
|-------------|-----------|--|---------|
| LPA-MBK-11  | 3082841   | Montagewinkel, Endkappen-Halterung, 14-ga. Stahl, verzinkt, schwarz, 360° Sensor Rotation, enthält 2 Stück und Schraubenset  |         |
| LPA-MBK-12  | 3082842   | Montagewinkel, seitliche Halterung, 14-ga. Stahl, verzinkt, schwarz, +10°/-30° Sensor Rotation, enthält 1 Stück und Schraubenset   |         |
| LPA-MBK-20  | 3082853   | Montagewinkel, Wandhalterung, 12-ga. Stahl, verzinkt, schwarz, In Verbindung mit LPA-MBK-11/ -12/ -13, enthält 1 Stück und Schraubenset  |         |
| LPA-MBK-22  | 3082844   | Montagewinkel, Endkappen-Halterung, 14-ga. Stahl, verzinkt, schwarz, in Verbindung mit LPA-MBK-11, enthält 2 Stück und Schraubenset  |         |
| LPA-MBK-21  | 3082845   | Montagewinkel, seitliche Halterung, 14-ga. Stahl, verzinkt, schwarz, +10°/-30° Sensor Rotation, zur Montage von kaskadierbaren EZ-Screen LP, Orientierung einstellbar von 90° bis 180° |         |
| LPA-MBK-90  | 3082846   | Montagewinkel, seitliche Halterung, 14-ga. Stahl, verzinkt, schwarz, +10°/-30° Sensor Rotation, zur Montage von kaskadierbaren EZ-Screen LP, feste Orientierung 90°                    |         |
| LPA-MBK-120 | 3082847   | Montagewinkel, seitliche Halterung, 14-ga. Stahl, verzinkt, schwarz, +10°/-30° Sensor Rotation, zur Montage von kaskadierbaren EZ-Screen LP, feste Orientierung 120°                   |         |
| LPA-MBK-135 | 3082848   | Montagewinkel, seitliche Halterung, 14-ga. Stahl, verzinkt, schwarz, +10°/-30° Sensor Rotation, zur Montage von kaskadierbaren EZ-Screen LP, feste Orientierung 135°                   |         |
| LPA-MBK-180 | 3082849   | Montagewinkel, seitliche Halterung, 14-ga. Stahl, verzinkt, schwarz, +10°/-30° Sensor Rotation, zur Montage von kaskadierbaren EZ-Screen LP, feste Orientierung 180°                   |         |