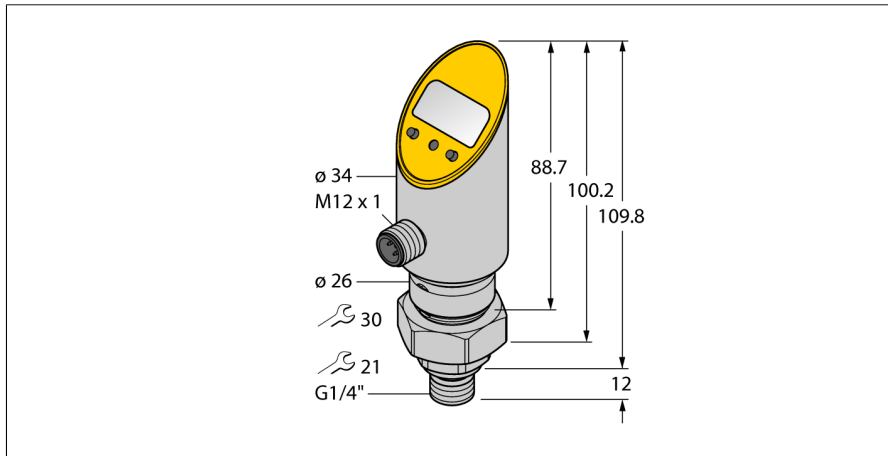
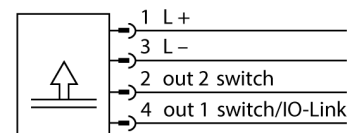


# Drucksensor (verdrehbar) mit 2 Transistorschaltausgängen pnp/npn PS010V-504-2UPN8X-H1141



- Drehbares Gehäuse nach Montage des Prozessanschlusses
- Ablesen der eingestellten Werte ohne Werkzeug möglich
- Programmierschutz durch versenkten Taster und Lock-Funktion
- Permanente Anzeige der Druckeinheit (bar, psi, kPa, MPa, misc)
- Druckspeicherspeicher
- Druckbereich -1 ... 10 bar rel.

## Anschlussbild



## Funktionsprinzip

Die Drucksensoren der PS-Serie arbeiten mit keramischen Messzellen. Durch die Druckwirkung auf das Keramikträgermaterial wird ein druckproportionales Signal erzeugt und elektronisch weiterverarbeitet. Das verarbeitete Signal steht je nach Sensorvariante als Schalt- oder Analogausgang zur Verfügung. Höchste Flexibilität, durch einen starren oder verdrehbaren Sensorkörper, einer Vielzahl von Gewindearten, frontbündige oder tottraumfreie Druckmembranen und einer Genauigkeit von 0,5% vom Endwert, garantieren eine sichere Prozeßanbindung

|  |  |
|--|--|
| <b>Typenbezeichnung</b>                      | PS010V-504-2UPN8X-H1141                                |
| Ident-Nr.                                    | 6832679  |
| <b>Druckbereich</b>                          |  |
| Relativdruck                                 | -1...10 bar rel.<br>-14.5...145.04 psi<br>-0.1...1 MPa |
| zulässiger Überdruck                         | ≤ 50 bar   |
| Berstdruck                                   | ≥ 50 bar   |
| Ansprechzeit                                 | < 3 ms   |
| <b>Versorgung</b>                            |  |
| Betriebsspannung                             | 18...30 VDC  |
| Stromaufnahme                                | ≤ 50 mA  |
| Spannungsfall bei I <sub>s</sub>             | ≤ 2 V  |
| Schutzmaßnahme                               | SELV, PELV nach EN 50178                               |
| Kurzschluss-/ Verpolungsschutz               | ja / ja  |
| Schutzart und -klasse                        | IP67 / IP69K / III                                     |
| <b>Ausgänge</b>                              |  |
| Ausgang 1                                    | Schaltausgang oder IO-Link Modus                       |
| Ausgang 2                                    | Schaltausgang  |
| <b>Schaltausgang</b>                         |  |
| Ausgangsfunktion                             | Schließer/Öffner, PNP/NPN                              |
| Genauigkeit                                  | ± 0.5 % v. E. BSL                                      |
| Bemessungsbetriebsstrom                      | 0.2 A  |
| Schaltfrequenz                               | ≤ 180 Hz   |
| Schaltpunktabstand                           | ≥ 0.5 %  |
| Schaltpunkt(e)                               | (min + 0,005 x Spanne) bis 100% v. E.                  |
| Rückschaltpunkt(e)                           | min bis (SP - 0,005 x Spanne)                          |
| Schaltzyklen                                 | ≥ 100 Mio.   |
| <b>IO-Link</b>                               |  |
| IO-Link Spezifikation                        | spezifiziert nach Version 1.0                          |
| Parametrierung                               | FDT/DTM  |
| Übertragungsphysik                           | entspricht der 3-Leiter Physik (PHY2)                  |
| Übertragungsrage                             | COM 2 / 38,4 kBit/s                                    |
| Prozessdatenbreite                           | 16 bit   |
| Messwertinformation                          | 14 bit   |
| Schaltpunktinformation                       | 2 bit  |
| Frame Typ                                    | 2.2  |
| Genauigkeit                                  | ± 0.5 % v.E. BSL                                       |
| <b>Temperaturverhalten</b>                   |  |
| Medientemperatur                             | -40...+85 °C   |
| Temperaturkoeffizient Nullpunkt Tk0          | ± 0.15 % v.E./10 K                                     |
| Temperaturkoeffizient Spanne T <sub>is</sub> | ± 0.15 % v.E./10 K                                     |

## Drucksensor (verdrehbar) mit 2 Transistorschaltausgängen pnp/npn PS010V-504-2UPN8X-H1141

---

### Umgebungsbedingungen

|                      |  |
|----------------------|--|
| Umgebungstemperatur  | -40...+80 °C   |
| Lagertemperatur      | -40...+80 °C   |
| Vibrationsfestigkeit | 20 g (9...2000 Hz), gemäß IEC 68-2-6   |
| Schockfestigkeit     | 50 g (11 ms), gemäß IEC 68-2-27  |
| EMV                  | EN 61000-4-2 ESD:4 kV CD / 8 kV AD<br>EN 61000-4-3 HF gestrahlt:15 V/m<br>EN 61000-4-4 Burst:2 kV<br>EN 61000-4-5 Surge: 1000 V, 42 Ohm<br>EN 61000-4-6 HF leitungsgeb.:10 V |

---

### Gehäuse

|  |  |
|--|--|
| Gehäusewerkstoff                             | Edelstahl/Kunststoff, V2A (1.4305)     |
| Werkstoff Druckanschluss                     | Edelstahl A2 1.4305 (AISI 303)         |
| Werkstoff Druckaufnehmer                     | Keramik Al <sub>2</sub> O <sub>3</sub> |
| Werkstoff Dichtung                           | FPM spez.                              |
| Prozessanschluss                             | G 1/4"-Außengewinde                    |
| Schlüsselweite Druckanschluss/Überwurfmutter | 21/ 30                                 |
| Elektrischer Anschluss                       | Steckverbinder, M12 x 1                |
| max. Anziehdrehmoment Gehäusemutter          | 35 Nm                                  |

---

### Referenzbedingungen nach IEC 61298-1

|                  |                     |
|------------------|---------------------|
| Temperatur       | 15...+25 °C         |
| Luftdruck        | 860...1060 hPa abs. |
| Luftfeuchtigkeit | 45...75 % rel.      |
| Hilfsenergie     | 24 VDC              |

---

### Anzeige

|                          |  |
|--------------------------|--|
|                          | 4-stelliges 7-Segment Display um 180° drehbar und ausschaltbar   |
| Schaltzustandsanzeige    | 2 x LED, gelb  |
| Programmiermöglichkeiten | Schalt-/Rückschaltpunkte; PNP/NPN; Öffner/Schließer; Hysterese-/Fenstermodus; Dämpfung; Druckeinheit; Druckspitzenspeicher |
| Anzeige der Einheit      | 5 x LED grün (bar, psi, kPa, MPa, misc)  |

---

### MTTF

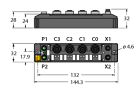
439 Jahre nach SN 29500 (Ed. 99) 40 °C

**Drucksensor (verdrehbar)  
mit 2 Transistorschaltausgängen pnp/npn  
PS010V-504-2UPN8X-H1141**

**Zubehör**

| Typ       | Ident-Nr. |             | Maßbild   |
|-----------|-----------|-------------|---|
| PTS-COVER | A9350     | Schutzkappe |  |

**Funktionszubehör**

| Typ          | Ident-Nr. |   | Maßbild   |
|--------------|-----------|---|---|
| TBEN-S2-4IOL | 6814024   | kompaktes Multiprotokoll-I/O-Modul, 4 IO-Link Master 1.1 Class A, 4 universelle digitale PNP-Kanäle 0.5 A |  |