

JETT 153.25/F



Beschreibung

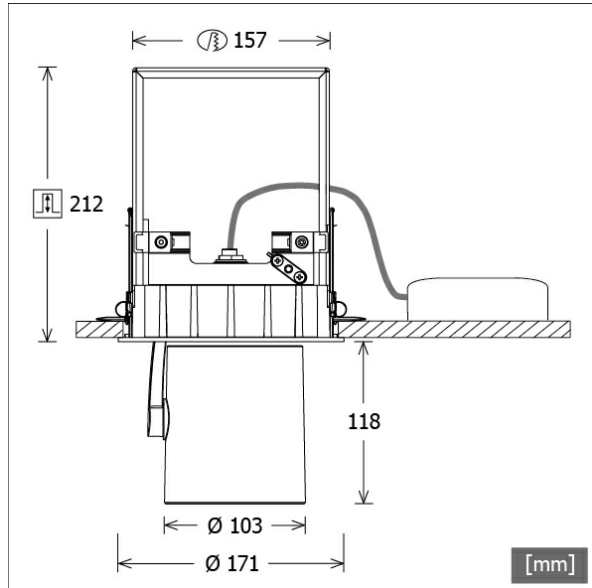
- flexibler Einbaustrahler mit zylinderförmigem Lichtkopf für Spezialbeleuchtung von Fleisch- und Wurstwaren
- Lichtkopf komplett herausziehbar, 355° drehbar und 90° schwenkbar
- hohe Wartungsfreundlichkeit
- keine UV- und Wärmestrahlung
- Lichtkopf aus Aluminiumdruckguss
- innovatives Wärmemanagement mit formintegrierter Passivkühlung
- Spiegelreflektor aus Aluminium mit präziser symmetrischer Abstrahlcharakteristik für optimale Lichtausbeute und Entblendung
- Einbaurahmen aus Aluminiumdruckguss und Stahlblech
- Kaschierplatte für Deckenöffnung
- reflektionsfreies EnergyVision Schutzglas klar
- werkzeugloser Deckeneinbau mit Schnellspannautomatik (automatische Anpassung der Deckenstärke)
- Anschluss an Betriebsgerät über Leuchtenkabel mit integriertem Stecker
- Betriebsgerät (LED-Konverter) inklusive (Platzierung extern)

Farbe	Artikelnummer	EAN
schwarz	646146	4043544528452
silber	646147	4043544528469
weiß	646148	4043544528476

Standardoptionen



Sonderoptionen

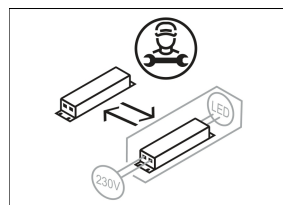


Lichttechnik / Normen

Leuchtmittel	LED Spot Meat
Lebensdauer	L90 B50 50.000 h L80 B50 100.000 h L80 B20 50.000 h
Systemleistung	32.7 W
Leuchten-Lichtstrom	1760 lm
Systemeffizienz	53.82 lm/W
Moduleffizienz	76.00 lm/W
UGR 4H/8H 70/50/20	16.0/16.0 (C0/C90)
Abstrahlwinkel	25°
Versorgungsspannung	220 - 240 V / 50 Hz
Schutzklasse	III
Schutzart	IP20

Abmessungen / Gewichte

Außendurchmesser	171 mm
Höhe	214 mm
Ausschnittsmaß (Ø)	157 mm
Deckenstärke	5 - 50 mm
Einbautiefe	212 mm
Durchmesser Lichtkopf	103 mm
Nettogewicht	1.94 kg
Bruttogewicht	2.01 kg

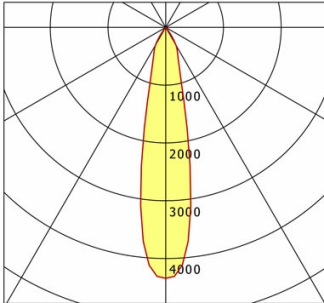


JETT 153.25/F

JETT 153.25/F

Jett 150 (1xLED 33W MEAT 1760lm 25°)

— C0/C180 cd / 1000 lm



	C0	C90	C180	C270
0°	4343	4343	4343	4343
15°	1113	1113	1113	1113
30°	355	355	355	355
45°	4	4	4	4
60°	3	3	3	3
75°	2	2	2	2
90°	0	0	0	0
cd / 1000 lm				

Offset [m] Cone width [m] Illuminance [lx]

Offset [m]	Cone width [m]	Illuminance [lx]
3.0	1.15	849.3
6.0	2.29	212.3
9.0	3.44	94.4
12.0	4.59	53.1
15.0	5.74	34.0

η	LED
Efficiency	53 lm/W
Direct/Indirect	↓ 100% / ↑ 0%
System Power	33 W
UGR	X=4H, Y=8H
Reflection factors	70/50/20
UGR C0/C180	16.0
UGR C90/C270	16.0
CIE Flux Codes	99 99 100 100 100
Ra/CRI	---

LTS

Zubehör



ZBK 96
Blendklappe



ZDAR 158.200-265
Ausgleichsring für Deckenausschnitte von 200 – 265 mm



ZDVR 0157
Deckenverstärkungsring