



GB Assemble jaws

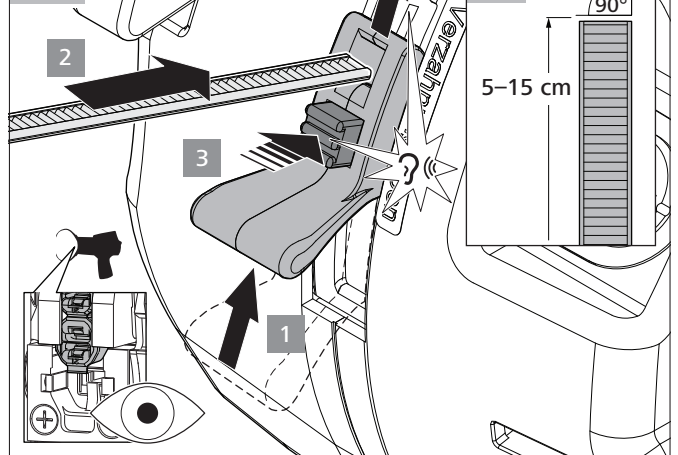
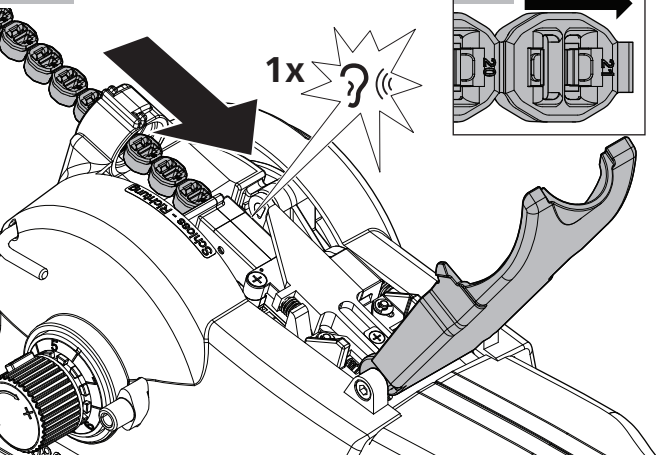
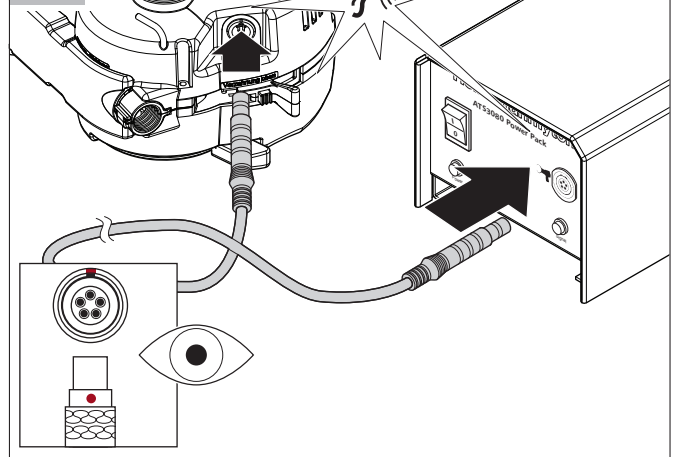
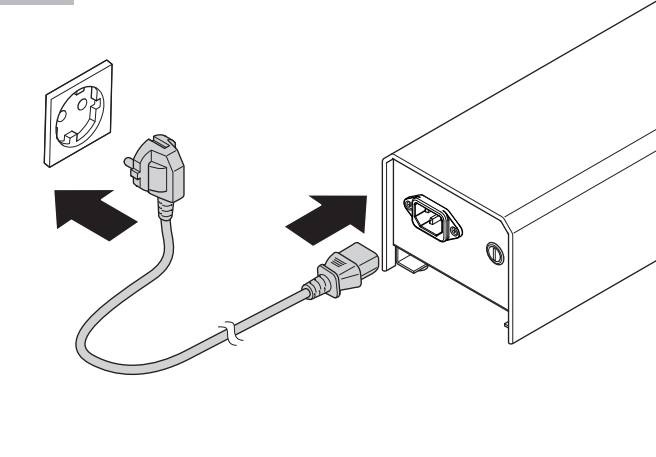
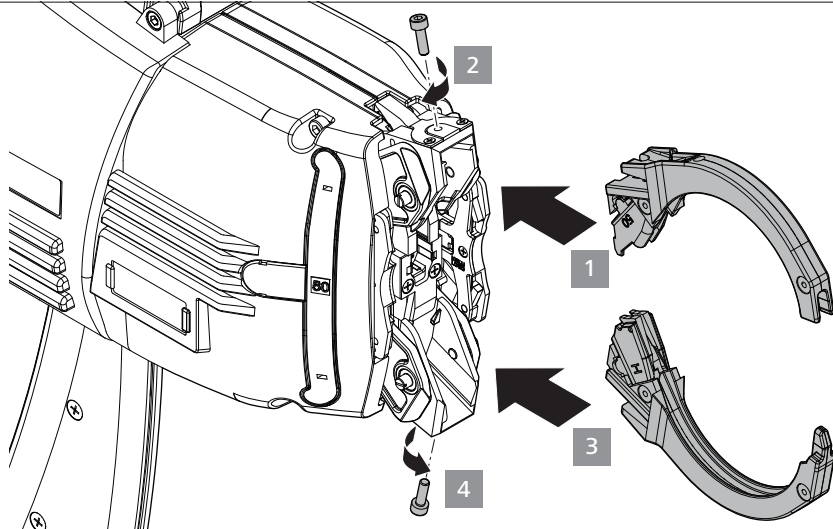
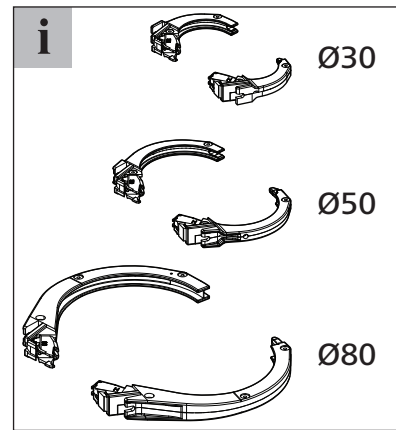
Connect

Load consumables

DE Zangen montieren

Anschließen

Verbrauchsmaterial laden





GB

Switching on

Adjust tension force

Switching off

Remove jaws

DE

Einschalten

Anzugskraft einstellen

Ausschalten

Zangen entfernen

