



sicher.begeisternd.grün.

PRODUKTHANDBUCH

Spelsberg Wallbox Pure
Spelsberg Wallbox Smart Pro

Inhaltsverzeichnis

1.	Zu dieser Anleitung	4
1.1.	Bedeutung der Symbole	4
2.	Sicherheitshinweise	4
2.1.	Allgemeine Sicherheit.....	4
3.	Zielgruppe	5
3.1.	Betreiber/Benutzer.....	5
3.2.	Elektrofachkraft	5
3.3.	Tätigkeiten nach Zielgruppe	5
4.	Bestimmungsgemäßer Gebrauch	6
5.	Lieferumfang	6
6.	Zubehör	7
7.	Technische Beschreibung	7
7.1.	Bedienelemente und Anschlüsse	8
7.2.	Typenschild.....	8
7.3.	Leitungseinführungen	9
8.	Lagerung	9
9.	Installation	10
9.1.	Sicherheit.....	10
9.2.	Voraussetzungen	10
9.3.	Vorbereitung der Installation	11
9.4.	Steckverbinder überprüfen und Anschluss Ladekabel prüfen	12
9.5.	Installation bei Wandmontage	12
9.6.	Anschluss der Versorgungsleitung.....	15
9.7.	Anschluss der Signalleitung PV-Anlage (optional, nur Wallbox Smart Pro)	17
9.8.	Anschluss der LAN-Verbindung (optional, nur Wallbox Smart Pro)	18
9.9.	Notwendige Prüfungen und Messungen	18
9.9.1.	Isolationswiderstand testen	18
9.10.	Erstinbetriebnahme	18
9.11.	Gehäusedeckel verschließen	19
9.12.	Designcover montieren	20
10.	Einrichtung	21
10.1.	Spelsberg Wallbox App installieren.....	21
10.2.	Inbetriebnahme und Konfiguration der Wallbox mittels Smartphone und NFC durch den Installateur	22
10.2.1.	Erstinbetriebnahme	22
10.2.2.	Bestehende Wallboxdaten auslesen.....	22
10.2.3.	Auf Werkseinstellungen zurücksetzen.....	23
10.3.	Einrichtung der Wallbox für die Nutzung durch den Nutzer / Betreiber.....	23
10.4.	Ladestrom einstellen.....	24

10.5.	Netzwerkeinrichtung der Wallbox Smart Pro	24
10.5.1.	Netzwerkverbindung mittels LAN	24
10.5.2.	Netzwerkverbindung mittels WLAN	25
10.6.	Anwendungen konfigurieren (nur Smart Pro).....	25
10.6.1.	Lastmanagement konfigurieren	25
10.6.2.	Energiemanagementsystem	25
10.6.3.	OCPP-Backend	26
10.6.4.	PV-Anlage parametrieren.....	26
11.	Bedienung	27
11.1.	Status-LED und Summer	28
11.2.	Elektrofahrzeug laden.....	29
11.3.	Ladevorgang beenden.....	30
11.4.	Bedienung mit App.....	30
11.4.1.	Ladeberechtigungen konfigurieren	31
11.4.2.	RFID-Chips anlernen.....	31
11.4.3.	E-Fahrzeuge anlernen (Plug & Charge / AutoCharge) (nur Smart Pro)	31
11.4.4.	Statistiken abrufen	31
12.	Reinigung	32
13.	Wartung	32
13.1.	Firmware-Update	32
13.1.1.	Firmware-Update (offline)	32
13.1.2.	Firmware-Updates bei einer vernetzten Wallbox (online, nur Smart Pro).....	33
14.	Fehlerbehebung	33
14.1.	Fehler auslesen (Spelsberg Wallbox Pure).....	33
14.2.	Fehler auslesen (Spelsberg Wallbox Smart Pro).....	34
14.3.	Ladestecker notentriegeln	34
15.	Reparatur	34
15.1.	Sicherheit.....	34
15.2.	Kontakt / Service:	34
15.3.	Original-Ersatzteile	34
15.4.	Austausch des Ladekabels	35
15.5.	Austausch des Designcovers.....	36
15.5.1.	Designcover demontieren	36
15.6.	Austausch der Deckelverliersicherung.....	37
16.	Gewährleistung	37
17.	Deinstallation	38
18.	Entsorgung	38
19.	Technische Daten	38

1. Zu dieser Anleitung

Lesen Sie diese Anleitung vor der Montage und Bedienung sorgfältig durch und bewahren Sie sie auf. Geben Sie sie im Falle einer Weitergabe des Produktes an den Nutzer weiter. Weiterführende Informationen zum Produkt, Details und technisches Wissen finden sie auf unserer Webseite.

1.1. Bedeutung der Symbole



Gefahr

Nichtbeachtung führt zum Tod oder zu schweren Verletzungen.

- ▶ Vermeiden der Gefahr.



Warnung

Nichtbeachtung kann zum Tod oder zu schweren Verletzungen führen.

- ▶ Vermeiden der Gefahr.



Vorsicht

Nichtbeachtung kann zu Verletzungen führen.

- ▶ Vermeiden der Gefahr.



Achtung

Nichtbeachtung kann zu Sachschäden führen.

- ▶ Vermeiden der Beschädigung.



Hinweis

Erläuterung Hinweis

Wichtige ergänzende Informationen.

2. Sicherheitshinweise

Der Betreiber ist jederzeit für den ordnungsgemäßen und sicheren Zustand der Wallbox verantwortlich und muss die Wallbox in regelmäßigen Abständen überprüfen (siehe 13. Wartung, Seite 32).

Der Hersteller haftet nicht für Schäden, die aus unsachgemäßer Verwendung erfolgen, z. B.:

- Montage- oder Anschlussfehler
- Beschädigungen am Produkt durch mechanische Einflüsse und falsche Anschlussspannung
- Veränderungen am Produkt ohne ausdrückliche Genehmigung vom Hersteller
- Verwendung für andere als die in der Anleitung beschriebenen Zwecke

2.1. Allgemeine Sicherheit



Warnung

Lebensgefahr durch Stromschlag

- ▶ Wenn die Wallbox oder die angeschlossenen Kabel sichtbare Beschädigungen aufweisen, nehmen Sie die Wallbox außer Betrieb.
- ▶ Wenn die angeschlossenen Kabel und Leitungen der Wallbox beschädigt werden, lassen Sie sie durch einen qualifizierten Fachbetrieb ersetzen, um Gefährdungen zu vermeiden.
- ▶ Ziehen Sie das Ladekabel immer am Stecker aus dem Fahrzeug-Inlet oder dem optionalen Steckerhalter aus dem Zubehör, niemals am Kabel.
- ▶ Tauchen Sie den Fahrzeug-Ladestecker niemals in Flüssigkeiten.



Warnung

Gesundheitsgefahr

- ▶ Betreiben Sie die Wallbox nicht bei Außentemperaturen unter -30 °C oder über $+40\text{ °C}$.
- ▶ Im Falle von Feuer lösen Sie nicht den Deckel der Wallbox. Verwenden Sie für elektronische Geräte zugelassene Löschmittel. Verwenden Sie kein Wasser zum Löschen.
- ▶ Dieses Gerät kann von Kindern ab 8 Jahren und Personen mit eingeschränkten physischen, sensorischen oder geistigen Fähigkeiten oder einem Mangel an Erfahrung und Wissen verwendet werden, wenn sie beaufsichtigt werden oder eine Anleitung zur sicheren Benutzung des Geräts erhalten haben und sie die daraus resultierenden Gefahren verstehen.
- ▶ Kinder dürfen nicht mit dem Gerät spielen.
- ▶ Reinigung und Betreiber-Wartung dürfen nicht von Kindern ohne Beaufsichtigung durchgeführt werden.

3. Zielgruppe

3.1. Betreiber/Benutzer

Als Betreiber sind Sie für das Gerät verantwortlich. Ihnen obliegt die Verantwortung für die bestimmungsgemäße Verwendung und den sicheren Gebrauch des Geräts. Dazu zählt auch die Einweisung von Personen, die das Gerät verwenden.

Als Betreiber ohne elektrotechnische Fachausbildung dürfen Sie nur Tätigkeiten durchführen, die keine Elektrofachkraft erfordern.

3.2. Elektrofachkraft

Als Elektrofachkraft verfügen Sie über eine anerkannte elektrotechnische Ausbildung. Aufgrund dieser Fachkenntnisse sind Sie autorisiert, die in dieser Anleitung geforderten elektrotechnischen Arbeiten auszuführen.

Anforderungen an eine Elektrofachkraft:

- Kenntnis der allgemeinen und speziellen Sicherheits- und Unfallverhütungsvorschriften
- Kenntnis der elektrotechnischen Vorschriften
- Kenntnis der nationalen Vorschriften
- Fähigkeit, Risiken zu erkennen und mögliche Gefährdung zu vermeiden.

3.3. Tätigkeiten nach Zielgruppe

Betreiber/Benutzer

- Bedienung
- Reinigung
- Einhaltung der Wartungsintervalle

Elektrofachkraft

- Installation
- Erstinbetriebnahme
- Wartung
- Störungsbeseitigung/Reparatur
- Außerbetriebnahme

4. Bestimmungsgemäßer Gebrauch

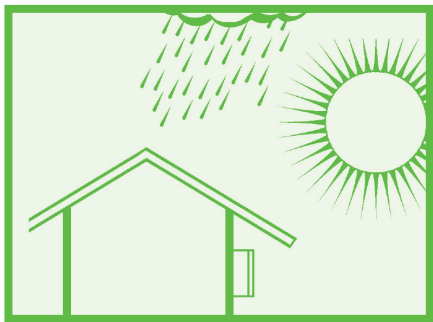


Abb. 1: Montage im geschützten Außenbereich

Die Wallbox ist zum Laden von Elektrofahrzeugen mit einer Typ-2-Kupplung durch Wechselspannung bestimmt. Die Wallbox ist fest an das Wechselspannungsnetz angeschlossen.

Die Wallbox ist für eine Innen- und Freiluftnutzung geeignet. Die Wallbox ist für die Wand- und Stelenbefestigung vorgesehen. Es dürfen nur die von Spelsberg vorgesehenen Stelen zur Stelenbefestigung verwendet werden.

Die Wallbox muss nach den internationalen und nationalen geltenden Vorschriften betrieben werden.

Zu beachten sind folgende internationale Vorschriften bzw. jeweilige nationale Umsetzungen:

- IEC 61851-1
- IEC 62196-1
- IEC 60364-7-722
- IEC 61439-7

Die Wallbox kann in Bereichen mit uneingeschränktem Zugang verwendet werden.

5. Lieferumfang

Menge	Beschreibung
1	Wallbox vormontiert bestehend aus <ul style="list-style-type: none"> ■ Kasten mit integriertem Kabelmanagement ■ Deckel ■ Deckelschrauben ■ Deckelverliersicherung ■ Leitungseinführung Doppelmembranstutzen DMS M25 ■ Zugentlastungsschelle für das Ladekabel
1	Montageschiene
1	Ladekabel mit Ladekupplung Typ 2
1	Designcover
5	Chip zum Entriegeln des Designcovers
3	RFID-Chip
4	Tellerkopfschraube 6x60
4	Universaldübel UX 8 x 50 R
3	Leitungseinführung Doppelmembranstutzen DMS M16
1	Leitungseinführung Doppelmembranstutzen DMS M25
1	Leitungseinführung Doppelmembranstutzen DMS M32
3	Einrichtungs-QR-Code für die App-Inbetriebnahme
1	Quick Start Guide
1	Installationsanleitung

6. Zubehör

Beschreibung	Bestellnummer
RFID-Chip Polar	591 813 01
RFID-Chip Graphite	591 814 01
Einfachstele ohne Dach	591 801 01
Einfachstele mit Dach	591 802 01
Doppelstele ohne Dach	591 803 01
Doppelstele mit Dach	591 804 01
Wetterschutzdach für Wallbox	591 815 01
Steckerhalter Polar	591 807 01
Steckerhalter Graphite	591 808 01

Informationen zum Zubehör finden Sie auf der Spelsberg-Webseite.

7. Technische Beschreibung

Die Wallbox stellt die Wechselspannung zum ein- oder dreiphasigen Laden von Elektrofahrzeugen bereit (Ladebetriebsart 3, Anschlussfall C nach IEC 61851). Sobald das Ladekabel mit dem Elektrofahrzeug verbunden ist, kann der Ladevorgang beginnen.



Hinweis

Der Zustand D (Belüftung) wird nicht unterstützt.

Je nach Einstellung in der Wallbox muss der Ladevorgang erst durch den Benutzer autorisiert werden, bevor der Ladevorgang gestartet wird.

Das fest angeschlossene Ladekabel kann nach dem Ladevorgang mithilfe des Kabelmanagements der Wallbox gelagert werden. Die Schutzkappe verhindert das Eindringen von Feuchtigkeit in die Ladekupplung. Eine Status-LED und ein Summer signalisieren die Zustände der Wallbox und des Ladevorgangs.

Die Wallbox schaltet die Spannung bei folgenden Umgebungsbedingungen ab:

- Gleichfehlerströme > 6 mA
- Zu hohe Temperatur
- Überlast (nur Smart Pro)
- Überspannung / Unterspannung (nur Smart Pro)

Die Spelsberg Wallbox App unterstützt den Installateur bei der Konfiguration der Wallbox und bietet dem Betreiber und Nutzer eine Vielzahl an Funktionen zur Steuerung der Wallbox und Auswertung der Ladevorgänge:

- Laden von Elektrofahrzeugen, dafür Bereitstellung der Wechselspannung
- Registrierung von RFID-Chips
- Kommunikation mit dem Fahrzeug nach ISO 15118 (Plug & Charge), (nur Wallbox Smart Pro)
- Dynamisches Lastmanagement für den Betrieb im Ladeverbund (nur Wallbox Smart Pro)
- Einbindung in Energiemanagementsysteme (nur Wallbox Smart Pro)
- Einbindung in Photovoltaik (PV)-Ladesysteme (nur Wallbox Smart Pro)
- Auswertung der Ladevorgänge (nur Wallbox Smart Pro)

Die Wallbox Smart Pro kann durch folgende Optionen mit dem Internet verbunden werden:

- LAN (Standard)
- WLAN

7.1. Bedienelemente und Anschlüsse

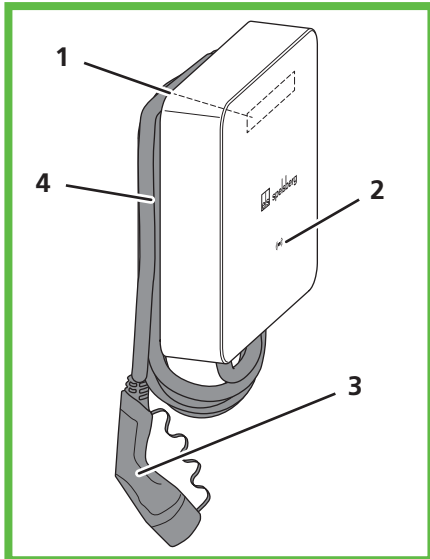


Abb. 2: Gesamtansicht

Pos.	Beschreibung
1	Typenschild (unter dem Designcover)
2	Status-LED, Summer und RFID-Leser
3	Ladekabel
4	Kabelmanagement

7.2. Typenschild

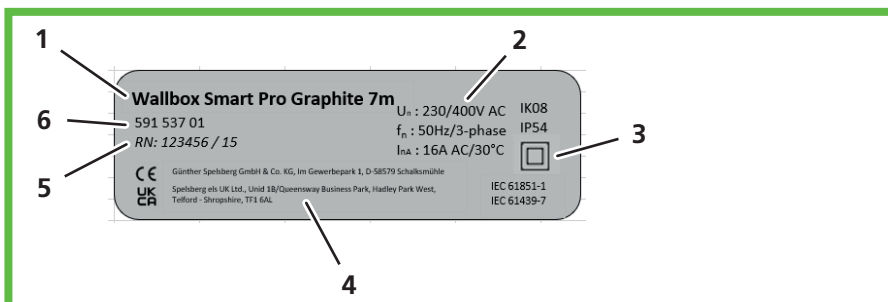


Abb. 3: Typenschild

Pos.	Beschreibung
1	Bezeichnung der Wallbox
2	Technische Daten
3	Schutzklasse
4	Hersteller-Adresse
5	Seriennummer
6	Artikelnummer

7.3. Leitungseinführungen

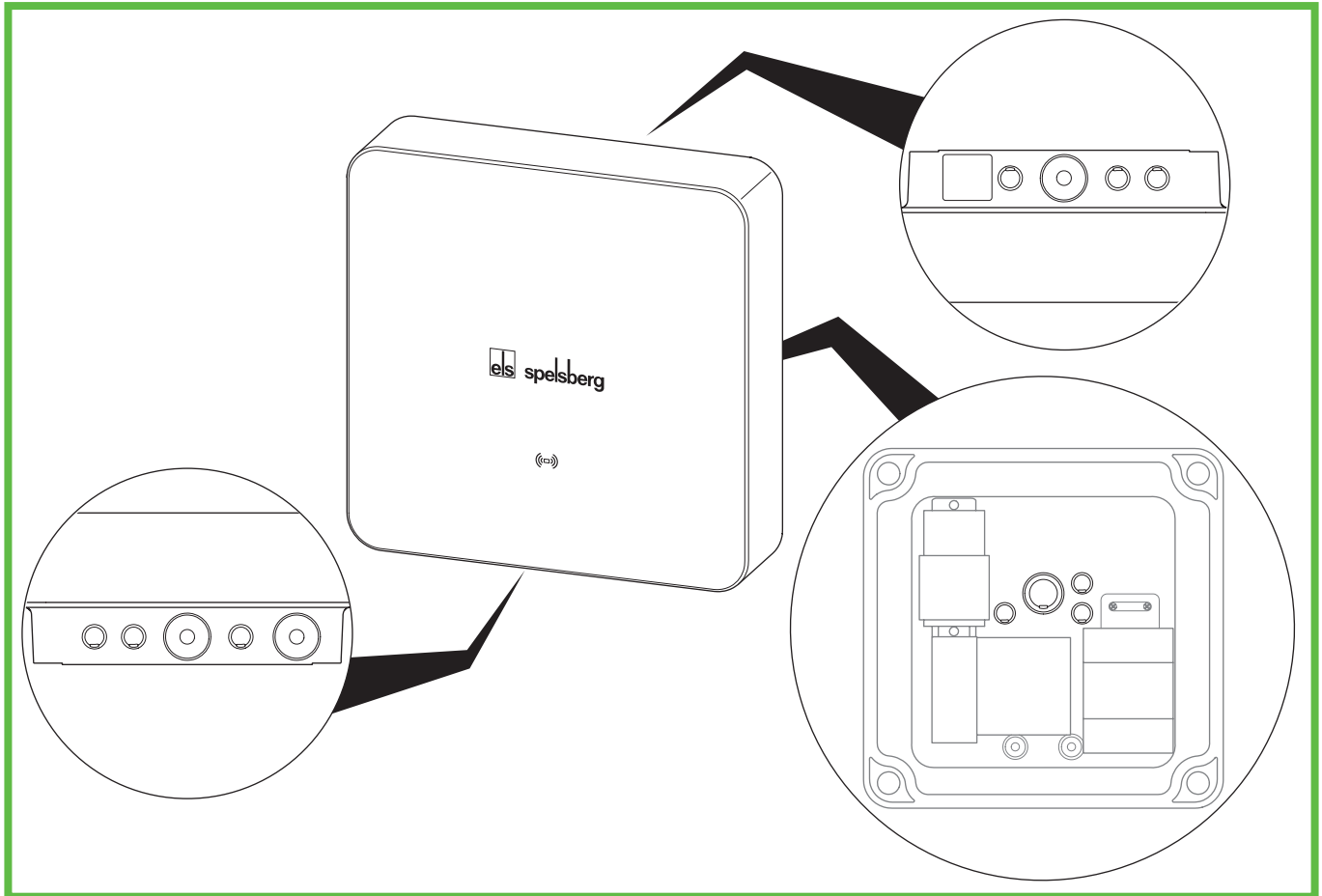


Abb. 4: Vorprägungen im Gehäuse

Die Wallbox hat eine Vielzahl von Leitungseinführungen. Die Leitungseinführungen sind für die jeweiligen Doppelmembranstutzen (DMS) geeignet. Die meisten Leitungseinführungen sind werkseitig verschlossen und mit Vorprägungen zum Öffnen versehen.

An der Wallbox befinden sich die folgenden Leitungseinführungen und Vorprägungen:

Vorprägungen			passende Doppelmembranstutzen DMS
oben	unten	hinten	Dichtbereich (Größe)
3x M16	3x M16	3x M16	5 – 9 mm (M16)
1x M25/32 bestückt mit DMS M25	1x M25/32 bestückt mit DMS M25	1x M25/32	9 – 16 mm (M25)/ 14 – 21 mm (M32)
	1x M25 für das Ladekabel		9 – 16 mm (M25)

8. Lagerung

- Bewahren Sie das Gerät, das Ladekabel und das Zubehör vor der Montage in ihrer Originalverpackung an einem trockenen und sauberen Ort auf.

9. Installation

9.1. Sicherheit



Vorsicht

Verletzungsgefahr

Der Benutzer kann durch beschädigte Komponenten verletzt werden.

- ▶ Montieren Sie die Ladestation **nicht**
 - in der Nähe brennbarer Materialien.
 - in explosionsgefährdeten Bereichen.
 - in salzhaltiger oder nasser Umgebung.
 - in der Nähe von aggressiven Dämpfen.
 - in Umgebungen, die permanenter Vibration ausgesetzt sind.Zu Umgebungen dieser Art zählen z. B. Außenbereiche von Tankstellen, Chemiewerken, Mülldeponien, Klärwerken.



Achtung

Beschädigungsgefahr durch Witterungseinflüsse

Die Ladestation kann durch falsche Standortwahl beschädigt werden.

- ▶ Setzen Sie die Ladestation keiner Wärmequelle aus (z. B. Sonneneinstrahlung, Heizung).
- ▶ Montieren Sie die Ladestation an einem Platz, der gegen Regen und Spritzwasser geschützt ist.

Beschädigungsgefahr durch Bohrungen

Teile der Installation können durch unsachgemäße Bohrungen beschädigt werden.

- ▶ Bevor Sie Bohrungen an der Wand/Montagefläche vornehmen, stellen Sie sicher, dass keine elektrischen Kabel oder andere Leitungen durch das Bohren beschädigt werden.

9.2. Voraussetzungen

Die folgenden Schutzeinrichtungen müssen bauseits zur Absicherung der Wallbox vorgesehen werden:

- Vorsicherung mit max. 16 A. Der Hersteller empfiehlt:
 - 230 V: LS-Schalter (C-Charakteristik); 1-polig
 - 400 V: LS-Schalter (C-Charakteristik); 3-polig, allpolig schaltend
- Fehlerstrom-Schutzeinrichtung RCD Typ A mit $I_{\Delta n} \leq 30 \text{ mA}$
 - 230 V: FI-Schutzschalter 2-polig
 - 400 V: FI-Schutzschalter 4-polig
- Je nach Installationsort: Überspannungsschutzeinrichtung nach nationalen und regionalen Vorschriften

Beachten Sie bei der Wahl des Montageorts folgende Hinweise:

- Montieren Sie die Wallbox nur vertikal (z. B. an Gebäudewänden).
- Die Montagefläche muss eben sein und eine ausreichende Festigkeit aufweisen. Bei Unebenheiten auf der Wand von mehr als 2 mm ist ein Ausgleich unter den Befestigungspunkten notwendig, um ein Verziehen der Gehäusesysteme zu vermeiden.
- Das verwendete Befestigungsmaterial muss für die Befestigungsfläche geeignet sein.
- Der freie Abstand um die Wallbox muss mindestens 250 mm betragen. Dies gilt auch für Bewuchs durch Pflanzen.
- Spelsberg empfiehlt ausreichend Abstand zu anderen Hindernissen in der Montageumgebung.
- Die Unterkante der Wallbox muss sich mindestens 900 mm über dem Boden befinden.
- Die Wallbox muss während des Betriebs immer ausreichend beleuchtet sein. Installieren Sie gegebenenfalls eine Beleuchtung.

Für die Montage benötigen Sie folgende Werkzeuge:

- Bohrmaschine
- Schraubendreher (Passend zu den verwendeten Befestigungsschrauben und den Deckelschrauben)
- Wasserwaage
- Bleistift
- Seitenschneider
- Abisolierwerkzeug
- Crimpzange

9.3. Vorbereitung der Installation



Hinweis

Für die Energieversorgung sind DMS an der Ober- und Unterseite der Wallbox vorgesehen. Das Ausbrechen einer Vorprägung ist nur erforderlich, wenn weitere Leitungen angeschlossen werden sollen, oder von der Rückseite in die Wallbox eingeführt werden. Wenn der Durchmesser der Versorgungsleitung den Dichtbereich des vorinstallierten DMS M25 überschreitet:

- ▶ Entfernen Sie den vormontierten DMS M25.
- ▶ Brechen Sie die entsprechende Vorprägung aus.
- ▶ Montieren Sie einen DMS M32.

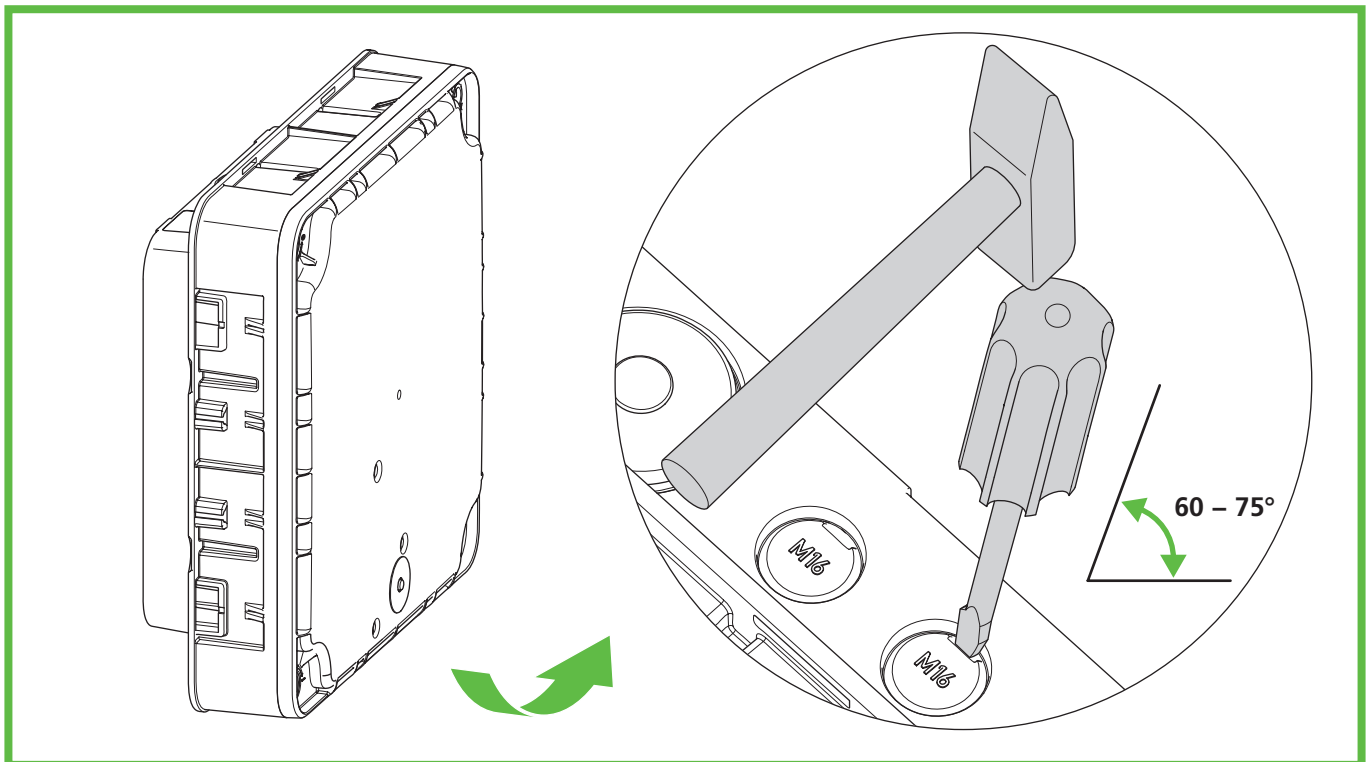


Abb. 5: Vorprägung ausbrechen unten

- ▶ **Nur bei Leitungseinführung durch die Rückwand:** Schrauben Sie den Gehäusedeckel von der Wallbox ab.
- ▶ Brechen Sie die benötigten Vorprägungen aus dem Gehäuse aus.
- ▶ Montieren Sie die jeweiligen DMS.

9.4. Steckverbinder überprüfen und Anschluss Ladekabel prüfen

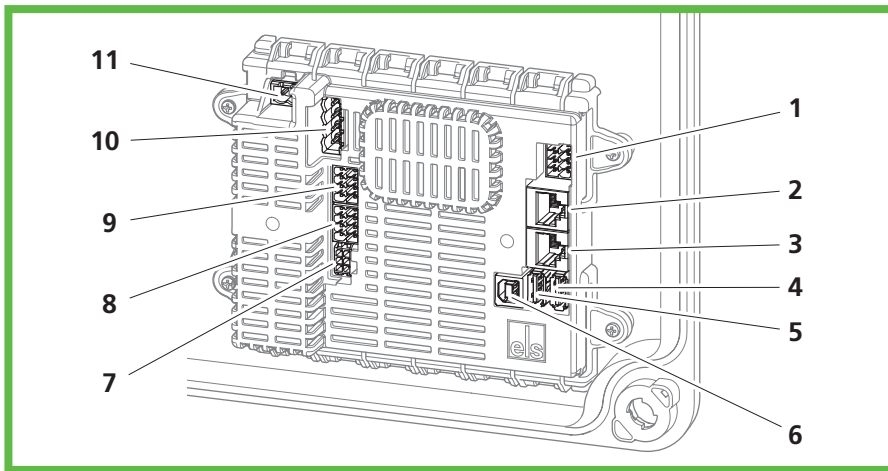


Abb. 6: Anschlüsse Ladecontroller

Pos.	Beschreibung	Pos.	Beschreibung
1	Anschluss Stecker A (PE, CP, ...)	7	Anschluss Messstromwandler
2	Anschluss LAN (LAN-2, nur Smart Pro)	8	Anschluss 2-Phasen Abschaltung (nur Smart Pro)
3	Anschluss LAN (LAN-1, nur Smart Pro)	9	Anschluss PV Freigabekontakt (nur Smart Pro)
4	1x USB Typ A (Anschluss HMI-Platine), USB 2	10	Anschluss Schützsteuerung
5	1x USB Typ A (nur Smart Pro), USB 2	11	Anschluss Versorgungsspannung
6	1x USB Typ B (Serviceport)		

► Kontrollieren Sie sämtliche Steckverbinder auf festen Halt.

9.5. Installation bei Wandmontage



Hinweis

Dübel und Schrauben sind im Lieferumfang enthalten.

► Verwenden Sie Schrauben mit flachem Kopf (keine Senkkopfschrauben).

Zur Befestigung der Wallbox benötigen Sie:

- 4 Schrauben (Durchmesser maximal 6 mm, Schraubenkopfdurchmesser mindestens Ø 12 mm, maximal Ø 15 mm)
- 4 passende Dübel
- Bohrschablone

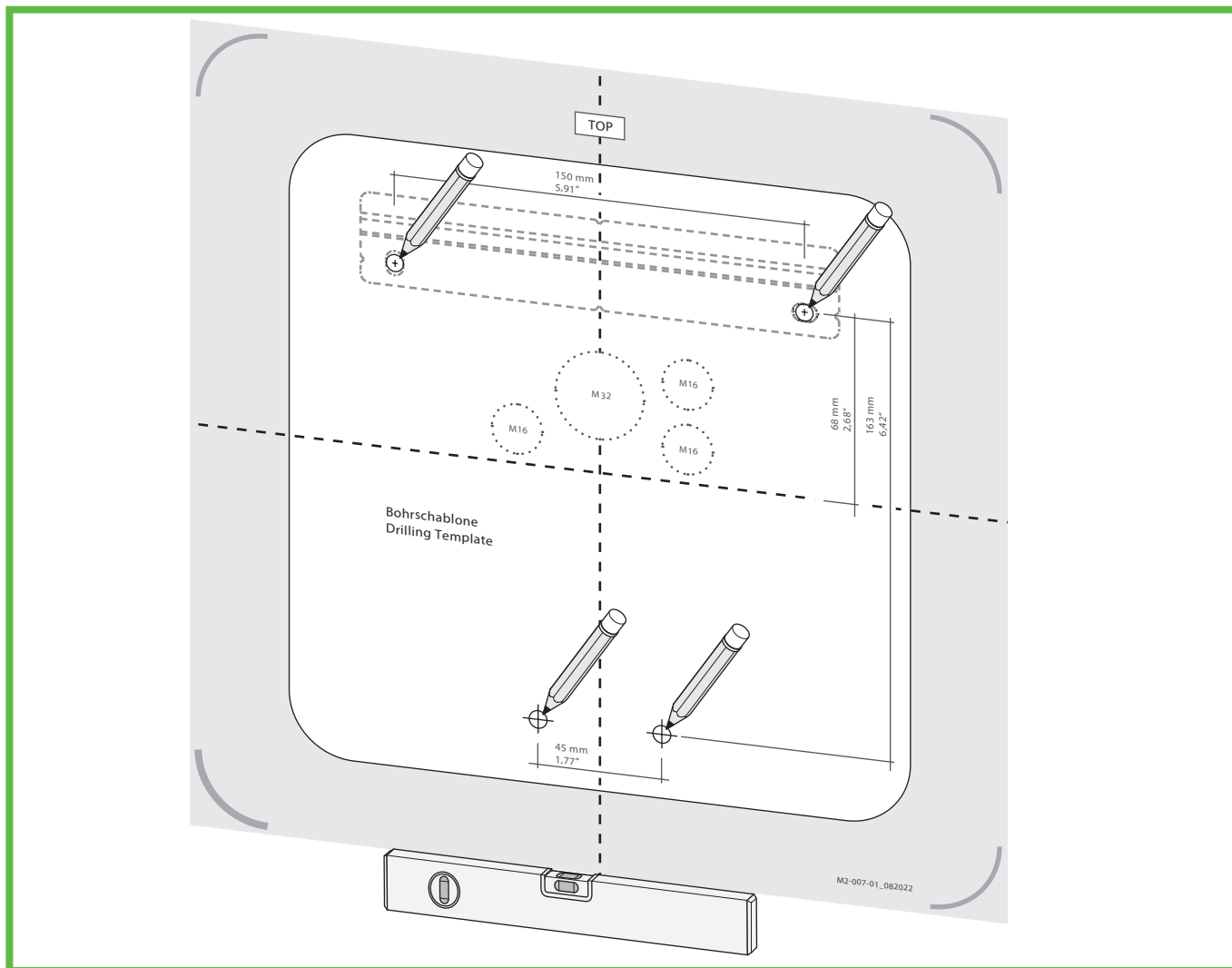


Abb. 7: Befestigungspunkte anzeichnen

- ▶ Markieren Sie die Befestigungspunkte der Montageschiene und Wallbox (Abb. 7).
- ▶ **Nur bei Leitungseinführung durch die Rückwand:** Markieren Sie die jeweiligen Kabeleinführungen der Wallbox (Abb. 7).
- ▶ Bohren Sie die Löcher für die Befestigungspunkte.
- ▶ Stecken Sie die Dübel in die Bohrungen.

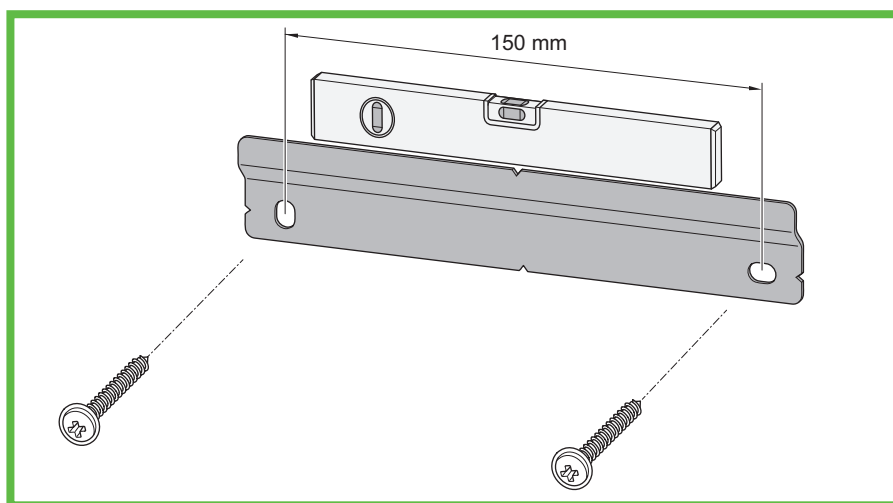


Abb. 8: Montageschiene montieren

- ▶ Schrauben Sie die Montageschiene an.

- ▶ **Nur bei Leitungseinführung durch die Rückwand:** Verlegen Sie die erforderlichen Kabel (z. B. Spannungsversorgung, LAN-Kabel).
- ▶ **Nur bei Leitungseinführung durch die Rückwand:** Führen Sie die erforderlichen Kabel durch die jeweiligen Leitungseinführungen in der Rückwand der Wallbox.

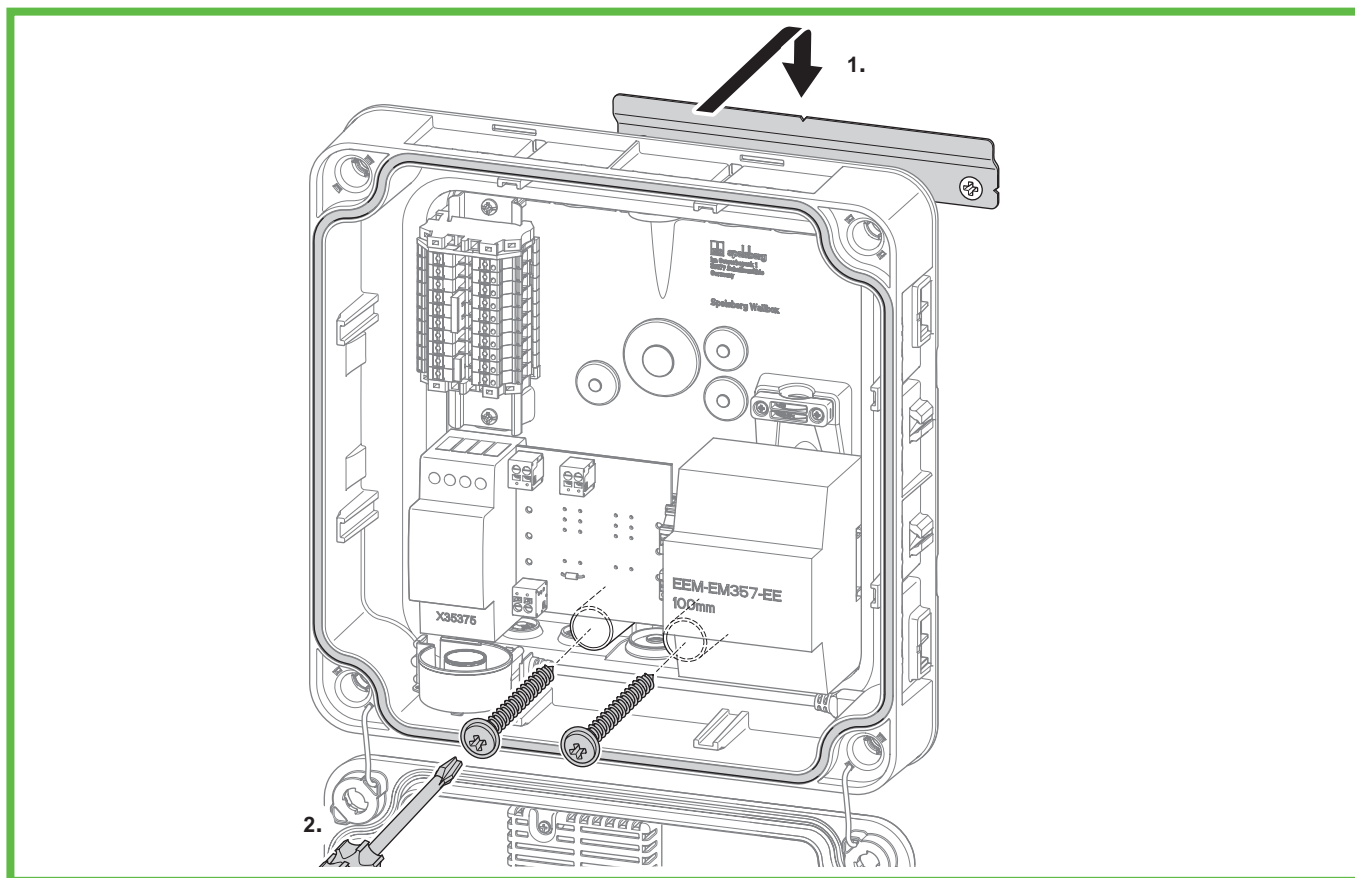


Abb. 9: Wallbox an der Wand montieren

- ▶ Setzen Sie die Wallbox mittig auf die Montageschiene auf (1.).
- ▶ Schrauben Sie die Wallbox mit den 2 Schrauben fest (2.).

9.6. Anschluss der Versorgungsleitung



Warnung

Lebensgefahr durch Stromschlag

Durch Fehler beim Anschluss an die elektrische Versorgungsleitung besteht die Gefahr eines elektrischen Schlags.

- ▶ Lassen Sie den Anschluss an die elektrische Versorgungsleitung nur von einer örtlich zugelassenen Elektrofachkraft ausführen.
- ▶ Installieren Sie einen geeigneten Fehlerstromschutzschalter und eine geeignete Leitungsabsicherung in der Zuleitung.
- ▶ Beachten Sie vor jeder Arbeit an elektrischen Komponenten folgende Sicherheitsregeln:
 - Freischalten.
 - Gegen Wiedereinschalten sichern.
 - Spannungsfreiheit allpolig feststellen.
 - Erden und kurzschließen.
 - Benachbarte, unter Spannung stehende Teile abdecken oder abschränken.
- ▶ Beachten Sie die örtlichen Vorschriften und Gesetze.
- ▶ Achten Sie vor dem Anschluss darauf, dass Zuleitung, Stecker und Anschlussbuchsen sauber und trocken sind.
- ▶ Berühren Sie nie die Stecker, wenn Sie nasse Hände haben oder mit den Füßen in der Nässe stehen.
- ▶ Stellen Sie beim Anschließen der Zuleitung und des LAN-Kabels sicher, dass die Kabel und Leitungen nicht beschädigt werden.

Verwenden Sie eine Versorgungsleitung mit dem maximalen Querschnitt der Anschlussklemme: starr und flexibel 6 mm², flexibel mit AEH 4 mm².

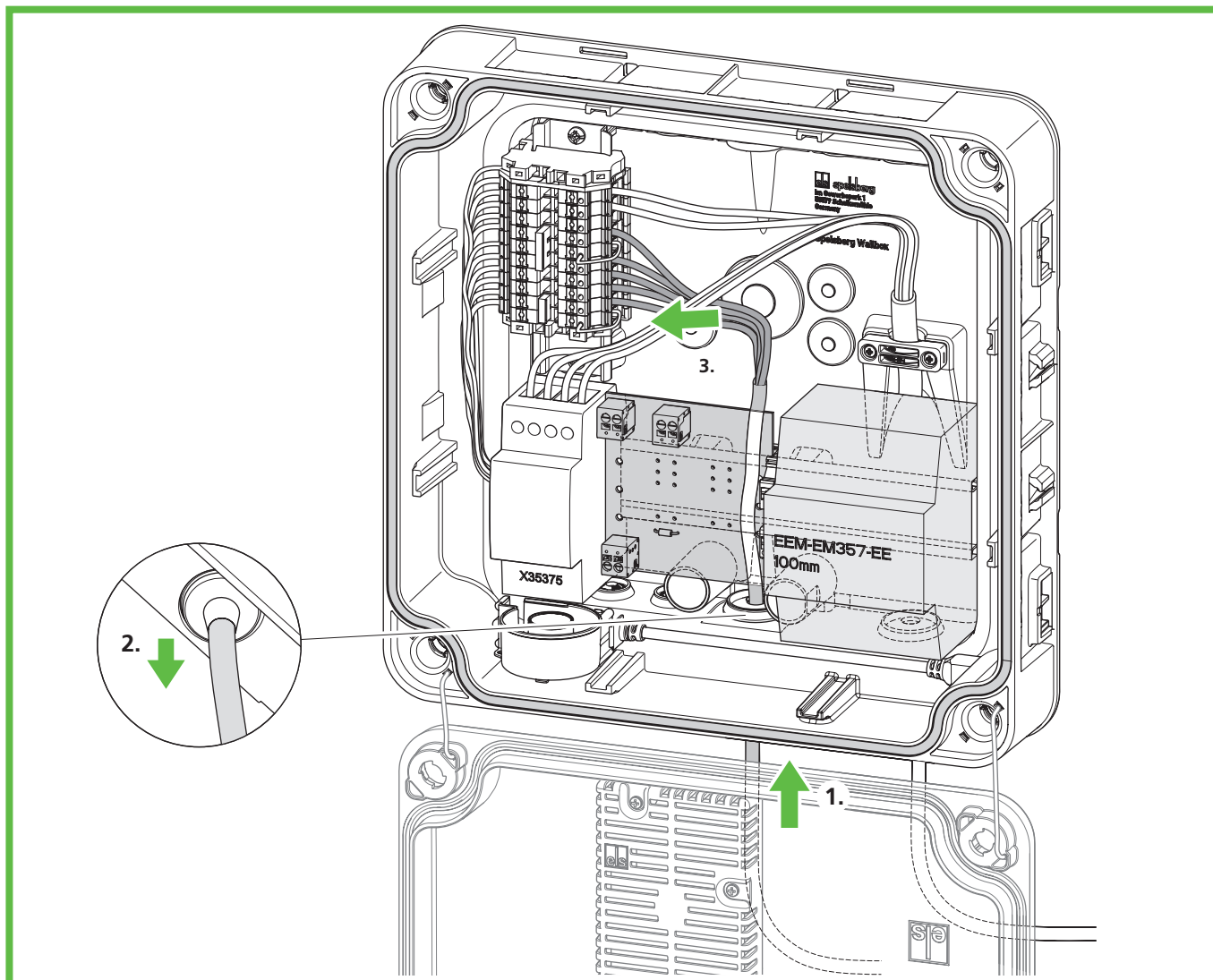


Abb. 10: Versorgungsleitung anschließen



Achtung

Beschädigungsgefahr der Wallbox

Durch eine falsche Verkabelung kann die Wallbox beschädigt werden.

- ▶ Stellen Sie bei einer 400-V-Spannungsversorgung ein Rechtsdrehfeld sicher.
- ▶ Schließen Sie bei einer 1-phasig angeschlossenen Wallbox die 230-V-Spannungsversorgung immer auf L1 an.
- ▶ Wenn Sie mehrere 1-phasig angeschlossene Wallboxen in einem Ladeverbund betreiben, achten Sie zur Vermeidung von Unsymmetrien auf eine gleichmäßige Lastverteilung auf die unterschiedlichen Phasen.

- ▶ Führen Sie die Versorgungsleitung durch den gewünschten DMS.
- ▶ Ziehen Sie die Versorgungsleitung zurück, sodass der DMS einen Trichter vom Gehäuse weg erzeugt.
- ▶ Isolieren Sie die Adern der Versorgungsleitung auf 10 - 12 mm ab.

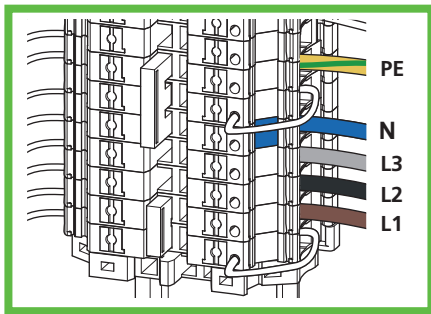


Abb. 11: 3-phasiger Anschluss der Versorgungsleitung im TN/TT-Netz (400 V)

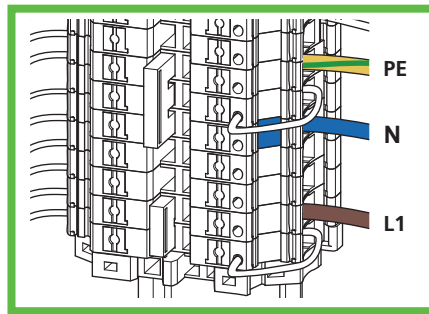


Abb. 12: 1-phasiger Anschluss der Versorgungsleitung im TN/TT-Netz (230 V)

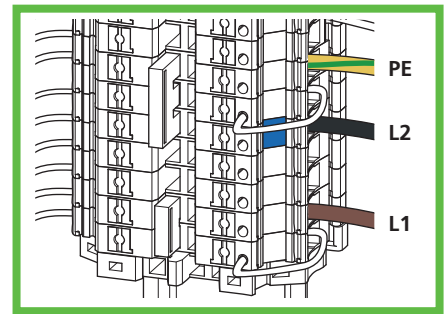


Abb. 13: 2-phasiger Anschluss der Versorgungsleitung im TT/IT-Netz (230 V)

► Schließen Sie die Adern wie folgt an:

3-phasiger Anschluss im TN/TT-Netz (400 V)	1-phasiger Anschluss im TN/TT-Netz (230 V)	2-phasiger Anschluss im TT/IT-Netz (230 V)
L1 – braun	L1 – braun	L1 – braun
L2 – schwarz	–	–
L3 – grau	–	–
N – blau	N – blau	N – schwarz (L2*)
PE – grün/gelb	PE – grün/gelb	PE – grün/gelb

*Hinweis: Bei einem TT- oder IT-Netz mit 230 V zwischen den Außenleitern und ohne Neutraleiter muss die Wallbox so installiert werden, dass eine Phase an Klemme L1 und die andere Phase an Klemme N angeschlossen wird.

9.7. Anschluss der Signalleitung PV-Anlage (optional, nur Wallbox Smart Pro)

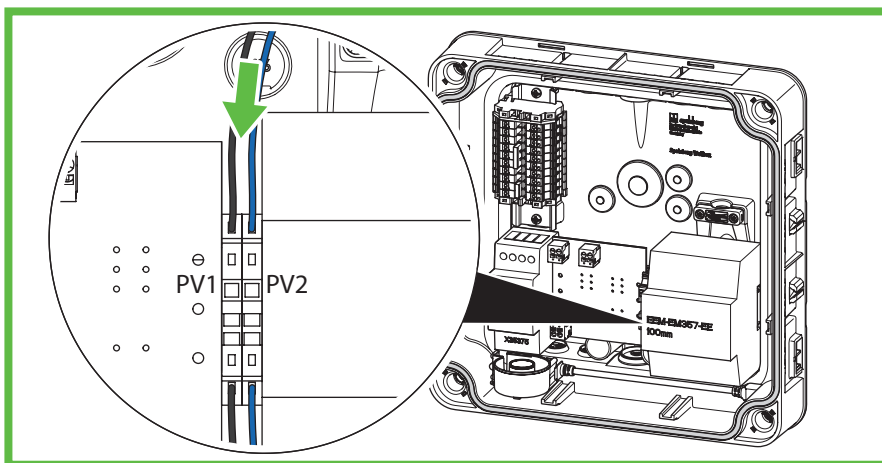


Abb. 14: Anschluss Steuerleitung PV-Anlage

Zum Anschluss eines PV-Freigabekontaktes auf Seiten der Photovoltaikanlage wird ein potentialfreier Schaltkontakt (Relais, Schließer) benötigt. Verwenden Sie eine ungeschirmte Steuerleitung 2 x 0,75 mm².

- Führen Sie die Steuerleitung durch den gewünschten DMS.
- Ziehen Sie die Steuerleitung zurück, sodass der DMS einen Trichter vom Gehäuse weg bildet.
- Isolieren Sie das Kabel 8 – 10 mm ab.
- Legen Sie die Steuerleitung auf die Zugfederklemmen auf.



Hinweis

Die Nutzung des potentialfreien Kontaktes z. B. zur Anbindung des Wechselrichters der Photovoltaikanlage an die Wallbox muss in der Spelsberg Wallbox App parametrieren werden (siehe 10.6.4. PV-Anlage parametrieren, Seite 26).

9.8. Anschluss der LAN-Verbindung (optional, nur Wallbox Smart Pro)



Achtung

Beschädigungsgefahr des LAN-Kabels

Wird das LAN-Kabel zu stark geknickt, kann es beschädigt werden und die Funktion eingeschränkt sein.

► Beachten Sie die Biegeradien des verwendeten LAN-Kabels.

- Führen Sie das LAN-Kabel durch den gewünschten DMS. Verwenden Sie ein LAN-Kabel der Kategorie 6 oder 7 (Cat 6 oder Cat 7).
- Ziehen Sie das LAN-Kabel zurück, sodass der DMS einen Trichter vom Gehäuse weg bildet.
- Crimpen Sie einen RJ45-Stecker auf das LAN-Kabel.
- Schließen Sie das LAN-Kabel an die LAN-Anschlussbuchse LAN-1 im Deckel an (Abb. 6 Pos. 3).
- Binden Sie das LAN-Kabel an den bestehenden Kabelbaum zum Deckel an.

9.9. Notwendige Prüfungen und Messungen



Hinweis

Auf der Spelsberg-Webseite finden Sie ein Inbetriebnahmeprotokoll:
www.spelsberg.de/service/support/elektromobilitaet/wallbox/

- Schalten Sie die Versorgungsspannung ein.
- Prüfen und protokollieren Sie vor der ersten Inbetriebnahme, ob die Schutzmaßnahmen der Anlage gemäß den national geltenden Vorschriften funktionieren, unter anderem:
 - Durchgängigkeit der Verbindungen des Schutzleiters
 - Isolationswiderstand (bei abgeklemmten Controller und getrennten Messgeräten (Zähler))
 - Fehlerstromschutzschalter
 - Auslösestrom
 - Auslösezeit
- Händigen Sie dem Betreiber der Anlage das Prüfprotokoll und den Übergabebericht aus.

9.9.1. Isolationswiderstand testen

- Entfernen Sie die folgenden Stecker und Leitungen innerhalb der Wallbox:
 - Anschluss Schützsteuerung am Ladecontroller (Abb. 6 Pos. 9)
 - Anschluss Versorgungsspannung am Ladecontroller (Abb. 6 Pos. 10)
 - **Nur Wallbox Smart Pro:** N-Leitung am MID-Zähler (Klemme 10)
- Prüfen Sie den Isolationswiderstand.
- Stellen Sie die Verbindungen wieder her.
- Kontrollieren Sie sämtliche Steckverbinder auf festen Halt.

9.10. Erstinbetriebnahme

- Kontrollieren Sie die Anschlüsse.
- Legen Sie die Versorgungsspannung an, indem Sie die Sicherung einschalten.
- Prüfen Sie die Spannung und das Drehfeld.
- Verschließen Sie den Gehäusedeckel (siehe 9.11. Gehäusedeckel verschließen, Seite 19)
- Fahren sie mit der Einrichtung fort (siehe 10. Einrichtung, Seite 21).

9.11. Gehäusedeckel verschließen

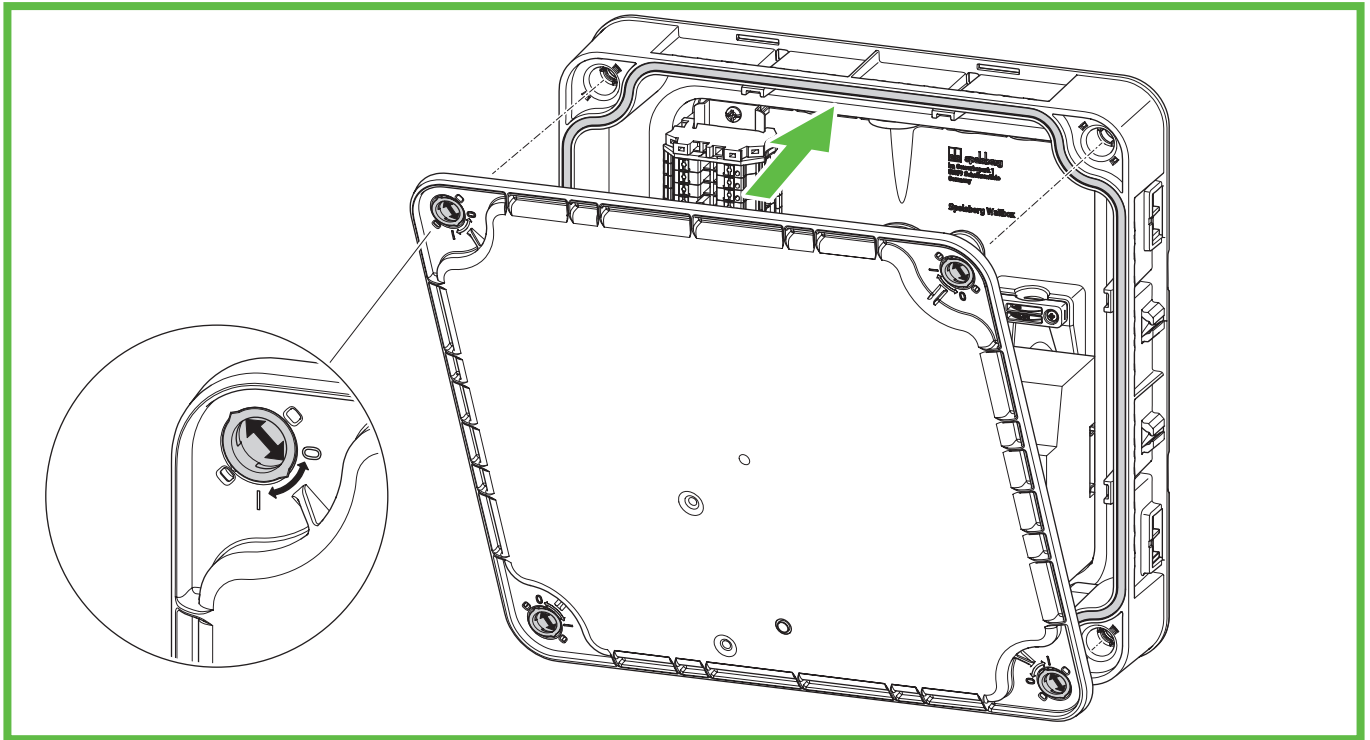


Abb. 15: Gehäusedeckel verschließen

- ▶ Schließen Sie den Gehäusedeckel. Stellen Sie sicher, dass die Kabel nicht eingeklemmt werden.
- ▶ Drehen Sie die Schnellverschlüsse im Gehäusedeckel der Wallbox eine Vierteldrehung im Uhrzeigersinn, bis diese spürbar einrasten.
- ▶ Montieren Sie das Designcover (siehe 9.12. Designcover montieren, Seite 20).

9.12. Designcover montieren

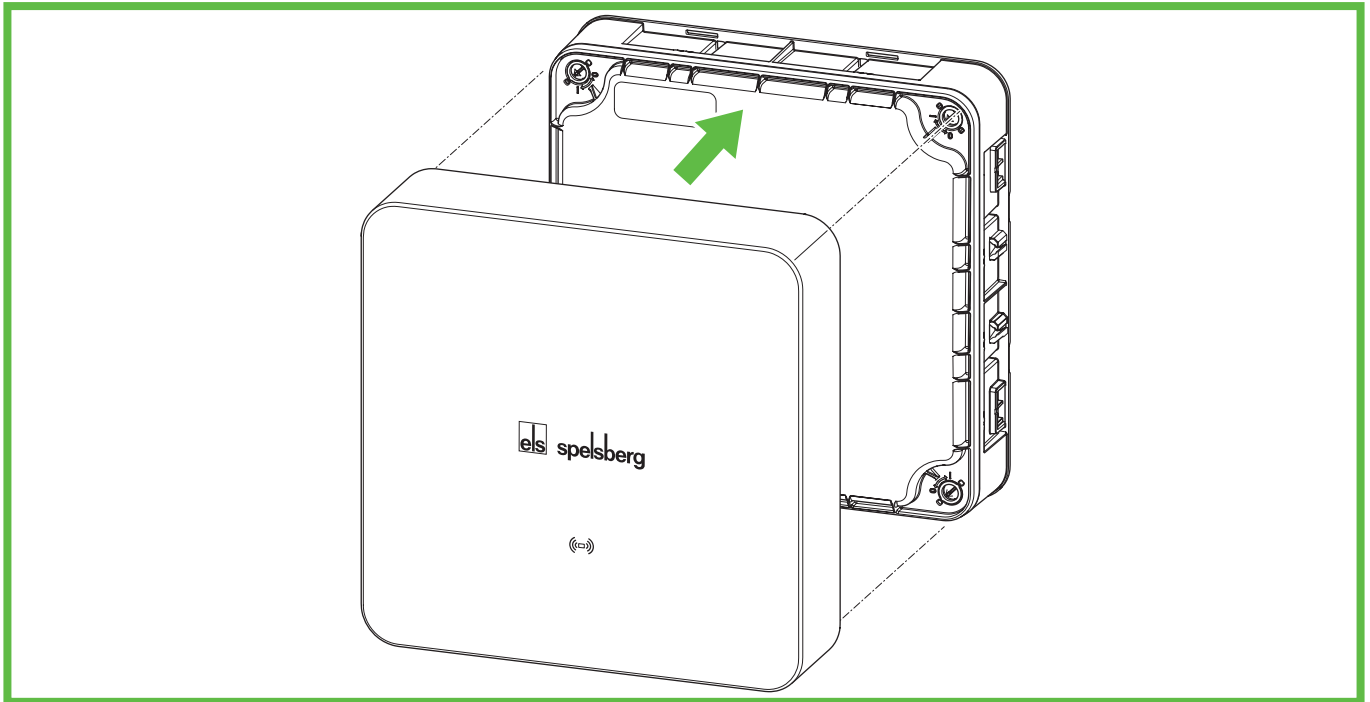


Abb. 16: Montage Designcover



Hinweis

Stellen Sie sicher, dass das RFID-Logo frei bleibt (kein Überkleben oder Ähnliches). Ansonsten kann die NFC-Funktionalität eingeschränkt sein.

- ▶ Drücken Sie das Designcover auf die Wallbox. Das Spelsberg-Logo muss lesbar sein (siehe Abb. 16).
- ✓ Das Designcover rastet in die Rasthaken auf den Seitenwänden der Wallbox ein.

10. Einrichtung



Hinweis

Unter den folgenden Voraussetzungen muss die Wallbox nicht per Smartphone eingerichtet werden:

- Anschlussart 3-phasig
- Hausanschluss und Zuleitung ausgelegt für 16 A
- autarker Betrieb ohne Lastmanagement, Anbindung an Energiemanagementsysteme oder PV-Anlagen

Zur Dokumentation und Übergabe empfiehlt Spelsberg die Inbetriebnahme per Smartphone.



Hinweis

Für die App Inbetriebnahme liegen mehrere identische Einrichtungs-QR-Codes bereit. Diese beinhalten sensible Zugangsdaten.

- ▶ Verwahren Sie die Einrichtungs-QR-Codes sicher auf. Kleben Sie die Einrichtungs-QR-Codes z. B. in das Handbuch oder auf die Rechnung.
- ▶ Kleben Sie den Einrichtungs-QR-Code z. B. nicht von außen sichtbar auf die Wallbox!

10.1. Spelsberg Wallbox App installieren

Zur Erst-Einrichtung mittels Smartphone wird ein NFC-fähiges Smartphone benötigt.

Voraussetzungen:

- Android ab Version 6 - API Level 23, z. B. Samsung Galaxy A6 oder neuer
- iOS ab Version iOS 13, z. B. iPhone 7 oder neuer
- ▶ Laden Sie die App „Spelsberg Wallbox App“ im „Play Store“ oder „App Store“ herunter und installieren Sie sie auf dem Smartphone. Alternativ verwenden Sie den folgenden QR-Code-Link zum Aufrufen der App:



spelsberg.de/wallbox/app/

10.2. Inbetriebnahme und Konfiguration der Wallbox mittels Smartphone und NFC durch den Installateur



Hinweis

Der Installateur kann über „erweiterte Einstellungen“ das komplette Wallbox-System parametrieren.



Hinweis

- ▶ Halten Sie das Smartphone nur vor die Wallbox, wenn Sie in der App dazu aufgefordert werden.
- ▶ Halten Sie das Smartphone an die gekennzeichnete Stelle oberhalb der LED, ähnlich wie beim Bezahlen mit dem Smartphone am Kassenterminal.
- ▶ Falls keine Kommunikation zustande kommt, bewegen Sie das Smartphone langsam um die gekennzeichnete Stelle oberhalb der LED herum.
- ▶ Falls sich das Karten-Wallet im Smartphone öffnet, befindet sich die Wallbox nicht im NFC Modus. Starten Sie den Vorgang erneut und folgen Sie exakt den Anweisungen in der App. Weitere Informationen dazu finden Sie in unserem FAQ-Bereich auf der Spelsberg-Webseite.

10.2.1. Erstinbetriebnahme

- ▶ Starten Sie die App.
- ▶ Wählen Sie den Menüpunkt „Ich bin Elektroinstallateur“ und aktivieren Sie den Servicemodus.
- ▶ Wählen Sie „Wallbox konfigurieren“.
- ▶ Scannen Sie den Einrichtungs-QR-Code, der in der Innenseite des Quick Start-Guide beiliegt.
- ✓ Die Daten der Wallbox (Seriennummer, Produktionsdatum, Typ/Variante) werden in die App übertragen.
- ▶ Folgen Sie den Anweisungen in der App zur Einstellung der „Grundlegenden Parameter“ sowie „Erweiterte Parameter“.
(Werkseinstellung: 3-phasiger Ladebetrieb; Ladestrom 16 A.)
- ▶ Übermitteln Sie die Daten per NFC an die Wallbox, wenn die Konfiguration abgeschlossen ist. Das Smartphone muss sich dazu in der Nähe des RFID-Logos auf der Wallbox befinden.
- ✓ Die eingestellten Parameter werden an die Wallbox übertragen.



Hinweis

Im Rahmen der Datenübertragung werden auch eventuelle Fehlermeldungen ausgelesen und über die App angezeigt. Daher sollte diese Übertragung auch durchgeführt werden, wenn keine Parameter bzw. Daten geändert wurden!

- ✓ Die Wallbox ist für den ersten Ladevorgang startbereit.



Hinweis

Nach Beendigung der Konfiguration werden keine Daten auf dem Smartphone gespeichert.

10.2.2. Bestehende Wallboxdaten auslesen

Sofern die Wallbox bereits konfiguriert wurde, besteht die Möglichkeit die bestehenden Wallboxdaten auszulesen.

- ▶ Starten Sie die App.
- ▶ Wählen Sie den Menüpunkt „Ich bin Elektroinstallateur“ und aktivieren Sie den Servicemodus.
- ▶ Wählen Sie „Wallbox konfigurieren“.
- ▶ Scannen Sie den Einrichtungs-QR-Code, der in der Innenseite des Quick Start-Guide beiliegt.

- ▶ Wählen Sie „Bestehende Wallboxdaten auslesen“ und folgen den Anweisungen der App.
- ▶ Nach dem erfolgreichen Auslesen der Wallboxdaten finden Sie die gesetzten Parameter unter „Einstellungen“.
- ▶ Zudem können Sie die Installations- & Wartungsdaten anpassen, löschen oder ergänzen.

10.2.3. Auf Werkseinstellungen zurücksetzen

Der Installateur kann im Zuge der Inbetriebnahme die Wallbox zurücksetzen sowie die Benutzerdaten löschen.

- ▶ Starten Sie die App.
- ▶ Wählen Sie den Menüpunkt „Ich bin Elektroinstallateur“ und aktivieren Sie den Servicemodus.
- ▶ Wählen Sie „Wallbox konfigurieren“.
- ▶ Scannen Sie den Einrichtungs-QR-Code, der in der Innenseite des Quick Start-Guide beiliegt.
- ✓ Die Daten der Wallbox (Seriennummer, Produktionsdatum, Typ/Variante) werden in die App übertragen.
- ▶ Folgen Sie den Anweisungen in der App zur Einstellung der „Grundlegenden Parameter“ sowie „Erweiterte Parameter“.
- ▶ Wählen Sie im unteren Bereich des Screens „Auf Werkeinstellungen zurücksetzen“.
- ▶ Führen Sie einen der beiden Vorgänge durch:
 - Löschen Sie die Benutzerdaten, z. B. Ladestatistiken oder Berechtigungen.
 - Setzen Sie alle Einstellungen auf Werkseinstellungen zurück.
- ✓ Die Wallbox führt einen Neustart durch.

10.3. Einrichtung der Wallbox für die Nutzung durch den Nutzer / Betreiber

Mit der Einrichtung der Wallbox in der App werden für den Nutzer die folgenden Funktionen ermöglicht:

- Zustandsanzeige in der App
- Steuerung des Ladevorgangs durch die App (nur Smart Pro)
- Einstellen von Berechtigungen für den Ladevorgang
- Einsehen von Statistiken zu den Ladevorgängen (nur Smart Pro)
- Erweiterte Konfigurationsmöglichkeiten, z. B. Einbinden der Wallbox in das Heimnetz



Warnung

Der Nutzer hat keine „eingeschränkten Zugriffsrechte“ und kann somit alle Parameter einstellen.

- ▶ Lassen Sie technische Werte nur von einer Elektrofachkraft einstellen.

- ▶ Starten Sie die App.
- ▶ Wählen Sie den Menüpunkt „Wallbox zur App hinzufügen“ aus.
- ▶ Lesen Sie den beigefügten Einrichtungs-QR-Code mit dem Smartphone ein, um die Wallboxdaten in der App zu speichern. Nach erfolgreicher Ersteinrichtung muss der Einrichtungs-QR-Code zukünftig nicht mehr gescannt werden.
- ▶ Richten Sie die Wallbox gemäß Ablauf in der App ein.
- ▶ Übermitteln Sie die Daten per NFC an die Wallbox, wenn die Konfiguration abgeschlossen ist. Das Smartphone muss sich dazu in der Nähe des RFID-Logos auf der Wallbox befinden.

Für weitere Nutzer kann die Wallbox in deren App separat hinzugefügt werden. Diese müssen dann keine weiteren Konfigurationen vornehmen.

10.4. Ladestrom einstellen

Der Ladestrom der Wallbox kann vom Nutzer eingestellt werden:

- Für den aktuellen Ladevorgang kann der Ladestrom eingestellt werden.
- ▶ Wählen Sie den Menüpunkt „System“ → „Einstellungen“ aus.
- ▶ Stellen Sie den maximalen Ladestrom in den Basiseinstellungen ein. Der maximale Ladestrom kann aus Sicherheitsgründen den konfigurierten Ladestrom des Installateurs nicht überschreiten.
- Bei aktivem Lastmanagement kann der Ladestrom automatisch auf verschiedene Ladepunkte verteilt werden. Dies muss konfiguriert werden. Informationen dazu finden Sie auf unserer Service und Support Webseite www.spelsberg.de/service/support/elektromobilitaet/wallbox/
- Bei aktivem Energiemanagement (EMS) kann dieses den verfügbaren Ladestrom vorgeben, damit die Wallbox nicht zu viel Energie bereitstellt. Dies muss konfiguriert werden. Informationen dazu finden Sie auf unserer Service und Support Webseite www.spelsberg.de/service/support/elektromobilitaet/wallbox/

10.5. Netzwerkeinrichtung der Wallbox Smart Pro



Hinweis

Die Wallbox Smart Pro kann sowohl per LAN-Kabel (empfohlen) als auch per WLAN in die vorhandene IT-Infrastruktur eingebunden werden.

Bei der Wallbox Smart Pro kann eine Netzwerkverbindung eingerichtet werden.

Die Netzwerkeinrichtung ist zur Nutzung des vollständigen Funktionsumfangs, u.a. zur Auswertung von Ladestatistiken, notwendig.

10.5.1. Netzwerkverbindung mittels LAN



Hinweis

Zur Einrichtung müssen sich Smartphone und Wallbox im gleichen Netzwerk befinden.

- ▶ Starten Sie die App.
 - ▶ Wählen Sie den Menüpunkt „Wallbox zur App hinzufügen“ aus.
 - ▶ Lesen Sie den beigefügten Einrichtungs-QR-Code mit dem Smartphone ein, um die Wallboxdaten in der App zu speichern. Nach erfolgreicher Erst-Einrichtung muss der Einrichtungs-QR-Code zukünftig nicht mehr gescannt werden.
 - ▶ Deaktivieren Sie die Option „WLAN einrichten“.
 - ▶ Folgen Sie den Anweisungen in der App.
 - ▶ Übermitteln Sie die Daten per NFC an die Wallbox. Das Smartphone muss sich dazu in der Nähe des RFID-Logos auf der Wallbox befinden.
- ✓ Die eingestellten Parameter werden an die Wallbox übertragen.

10.5.2. Netzwerkverbindung mittels WLAN

- ▶ Starten Sie die App.
 - ▶ Wählen Sie den Menüpunkt „Wallbox zur App hinzufügen“ aus.
 - ▶ Lesen Sie den beigefügten Einrichtungs-QR-Code mit dem Smartphone ein. Nach erfolgreicher Ersteinrichtung muss der Einrichtungs-QR-Code zukünftig nicht mehr gescannt werden.
 - ▶ In der Wallbox App wird das Netzwerk angezeigt, mit dem Ihr Smartphone verbunden ist.
 - ▶ Geben Sie das WLAN-Passwort ein.
 - ▶ Übermitteln Sie die Daten per NFC an die Wallbox. Das Smartphone muss sich dazu in der Nähe des RFID-Logos auf der Wallbox befinden.
- ✓ Die eingestellten Parameter werden an die Wallbox übertragen.
- ✓ Wenn sich das Smartphone im selben WLAN wie die Wallbox befindet, wird diese durch die App erkannt und die Netzwerkeinrichtung ist abgeschlossen.

10.6. Anwendungen konfigurieren (nur Smart Pro)



Warnung

Der Nutzer hat keine „eingeschränkten Zugriffsrechte“ und kann somit alle Parameter einstellen.

- ▶ Lassen Sie technische Werte nur von einer Elektrofachkraft einstellen.

10.6.1. Lastmanagement konfigurieren

Das dynamische Lastmanagement (DLM) ermöglicht den Betrieb von mehreren Ladepunkten an einem begrenzten Netzanschluss. So wird innerhalb des Ladeverbunds die Ladeleistung einzelner Ladepunkte reduziert, damit die Maximallast nicht überschritten wird, oder die Last kann auf verschiedenen Phasen verteilt werden.

Ein optimales Lastmanagement basiert auf entsprechender Leistungsfähigkeit des Netzanschlusses, Nutzung der Phasenrotation beim Anschluss des Ladepunktes und entsprechender Konfiguration des Ladeverbundes.

- ▶ Wählen Sie den Menüpunkt Wallbox „System“ → „Einstellungen“ → „erweiterte Einstellungen“ → „Lastmanagement“ aus.



Hinweis

Weitere Informationen zum Thema Lastmanagement finden Sie auf der Spelsberg-Webseite.

10.6.2. Energiemanagementsystem

Die Spelsberg Wallbox kann in ein Energiemanagementsystem eingebunden werden. Dadurch wird der Ladevorgang entsprechend der verfügbaren Energie angepasst.

- ▶ Wählen Sie den Menüpunkt „System“ → „Einstellungen“ → „erweiterte Einstellungen“ → „Energiemanagementsystem“ aus.
- ▶ Passen Sie die Parameter auf die Gegebenheiten an.



Hinweis

Weitere Informationen zum Thema Energiemanagement finden Sie auf der Spelsberg-Webseite.

10.6.3. OCPP-Backend

Die Spelsberg Wallbox kann mit einem OCPP-Backend kommunizieren. Damit werden Ladevorgänge an das Backend gemeldet, und die Wallbox kann durch das Backend gesteuert werden.

► Wählen Sie den Menüpunkt „System“ → „Einstellungen“ → „erweiterte Einstellungen“ → „OCPP“ aus.



Hinweis

Aktuell wird nur OCPP 1.6 JSON unterstützt.

10.6.4. PV-Anlage parametrieren

Die Unterstützung einer PV-Anlage muss in der App parametriert werden. Je nach Anwendungsfall ist dies über EEBUS, Modbus TCP, SMA SEMP oder den potenzialfreien Kontakt realisierbar.



Hinweis

Weitere Informationen zum Thema Solarstrom laden finden Sie auf der Spelsberg-Webseite.

11. Bedienung



Gefahr

Gefahr von Tod, schweren Verletzungen und Verbrennungen

Gefährliche Lichtbögen können zum Tod oder schweren Verletzungen führen.

- ▶ Ziehen Sie den Fahrzeug-Ladestecker auf keinen Fall mit Gewalt. Je nach Wallbox und Elektrofahrzeug können die Abschaltung des Ladevorgangs und die Dauer der Entriegelung variieren.



Warnung

Gefahr von Tod, schweren Verletzungen und Verbrennungen

Ein unsachgemäßer Umgang mit dem Ladekabel kann Explosionen, Stromschläge und Kurzschlüsse verursachen.

Beachten Sie die allgemein gültigen Sicherheitsvorkehrungen und die folgenden Hinweise.

- ▶ Prüfen Sie vor jeder Benutzung das Ladekabel und die Kontakte auf Schäden und Verschmutzung.
- ▶ Laden Sie niemals mit einem beschädigten Ladekabel oder Fahrzeug-Inlet.
- ▶ Laden Sie niemals mit Kontakten, die verschmutzt oder feucht geworden sind.
- ▶ Schließen Sie das Ladekabel nur an Fahrzeug-Inlets an, die vor Wasser, Feuchtigkeit und anderen Flüssigkeiten geschützt sind.
- ▶ Es gibt Elektrofahrzeuge, die ein Starten des Fahrzeugs mit gestecktem Ladekabel erlauben. Achten Sie immer darauf, das Ladekabel vor dem Losfahren zu lösen.
- ▶ Verwenden Sie das Ladekabel nicht mit einem Verlängerungskabel oder einem Adapter.
- ▶ Falls die Steckverbindung raucht oder schmilzt, fassen Sie niemals das Ladekabel an. Wenn möglich, brechen Sie den Ladevorgang ab.
- ▶ Achten Sie darauf, dass das Ladekabel für Kinder nicht zugänglich ist. Nur Personen mit einer gültigen Fahrerlaubnis für Kraftfahrzeuge dürfen das Ladekabel bedienen.



Achtung

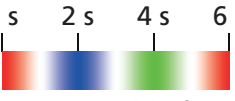



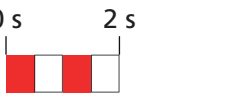

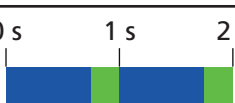
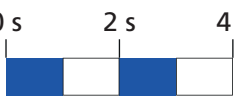
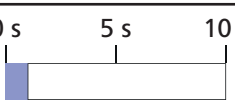

Beschädigungsgefahr

Der Ladestecker kann durch Umwelteinflüsse beschädigt werden.

- ▶ Wenn der Fahrzeug-Ladestecker nicht benutzt wird, stecken Sie immer die Schutzkappe auf.
- ▶ Alternativ können Sie den Fahrzeug-Ladestecker in einen optionalen Steckerhalter aus dem Zubehör stecken.

11.1. Status-LED und Summer

Im Gehäusedeckel befinden sich eine LED und ein Summer, die den Status der Wallbox signalisieren.

Anzeige	Status Summer-Signal	Beschreibung Handlungsempfehlung
 <p>0 s 2 s 4 s 6 s</p> <p>Dauerschleife</p>	STARTEN	Die Wallbox fährt hoch. ▶ Warten Sie, bis die Wallbox einsatzbereit ist.
 <p>dauerhaft</p>	BEREIT	Die Wallbox ist bereit für den Ladevorgang.
 <p>0 s 1 s 2 s</p> <p>Dauerschleife</p>	WARTEN auf Berechtigung	Ein Fahrzeug ist angeschlossen, aber nicht autorisiert. ▶ Autorisieren Sie den Ladevorgang mit einem RFID-Chip oder autorisieren Sie das Fahrzeug (benötigt Autocharge- oder Plug & Charge-Funktion)
 <p>dauerhaft</p>		Ladevorgang pausiert.
 <p>0 s 2 s</p> <p>Dauerschleife</p>	AUTORISIERUNG FEHLGESCHLAGEN 1 langer Piepton	Der RFID-Chip wurde nicht akzeptiert. ▶ Autorisieren Sie den Ladevorgang mit einem gültigen RFID-Chip oder autorisieren Sie das Fahrzeug (benötigt Plug & Charge-Funktion). ▶ Erweitern Sie die Berechtigung um den aktuellen RFID-Chip.
 <p>0 s 1 s 2 s</p> <p>Dauerschleife</p>	LADEN 1 kurzer Piepton	Ein Fahrzeug lädt.
 <p>0 s 1 s 2 s</p> <p>Dauerschleife</p>	RESERVIERT (nur OCPP) 1 kurzer Piepton	Die Wallbox wurde mit der OCPP-Reservierung reserviert und es ist ein Fahrzeug vorhanden. ■ Das Fahrzeug ist nicht autorisiert. ▶ Verwenden Sie einen anderen Ladepunkt.
 <p>0 s 2 s 4 s</p> <p>Dauerschleife</p>	RESERVIERT (nur OCPP)	Die Wallbox wurde mit der OCPP-Reservierung reserviert, aber es ist kein Fahrzeug vorhanden. ▶ Schließen Sie ein autorisiertes Fahrzeug an.
 <p>0 s 5 s 10 s</p> <p>Dauerschleife</p>	NICHT VERFÜGBAR (nur OCPP)	Die Wallbox wurde im Backend oder in der App temporär deaktiviert. ▶ Aktivieren Sie die Wallbox im Backend oder in der App, um die Wallbox freizugeben.
 <p>dauerhaft</p>	FEHLERZUSTAND	Die Wallbox ist defekt und kann nicht verwendet werden. ▶ Lassen Sie die Wallbox durch eine Elektrofachkraft reparieren.

11.2. Elektrofahrzeug laden



Achtung

Lebensgefahr durch Stromschlag

Durch Feuchtigkeit oder beschädigte Kabel und Stecker besteht die Gefahr eines elektrischen Schlags.

- ▶ Achten Sie vor der Benutzung darauf, dass Zuleitung, Stecker und Ladebuchse sauber und trocken sind.
- ▶ Berühren Sie nie die Stecker, wenn Sie nasse Hände haben oder mit den Füßen in der Nässe stehen.
- ▶ Stellen Sie beim Anschließen des Steckers sicher, dass das Ladekabel nicht eingeklemmt oder beschädigt wird.

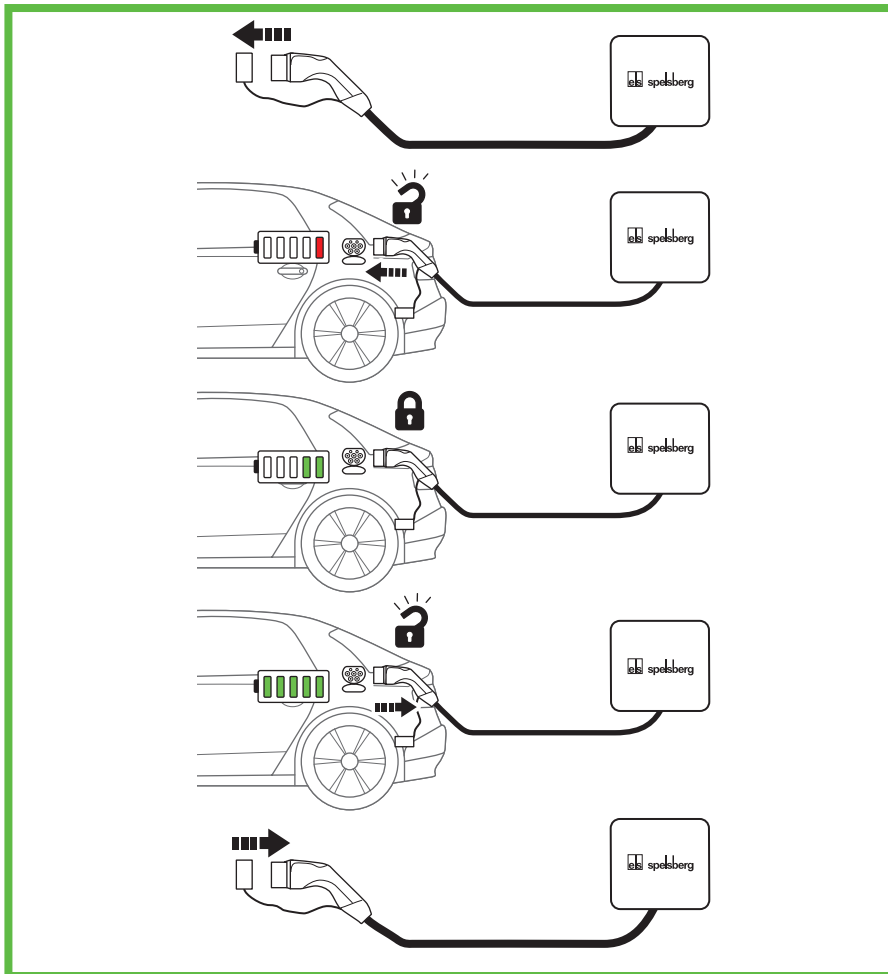
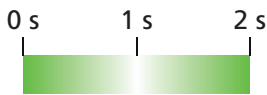


Abb. 17: Ladevorgang

- ▶ Schalten Sie das Fahrzeug aus.
 - ▶ Wickeln Sie das Ladekabel vollständig ab.
 - ▶ Ziehen Sie die Schutzkappe vom Fahrzeug-Ladestecker.
 - ▶ Stecken Sie den Fahrzeug-Ladestecker in das Fahrzeug-Inlet.
 - ▶ Stellen Sie sicher, dass die Steckverbindung richtig und vollständig gesteckt ist.
 - ▶ Autorisieren Sie den Ladevorgang gegebenenfalls an der Wallbox.
 - ▶ Starten Sie den Ladevorgang am Fahrzeug.
- ✓ Das Fahrzeug-Inlet verriegelt den Fahrzeug-Ladestecker mit einem internen Verriegelungsaktor. Um den Ladevorgang zu beenden, beachten Sie die Bedienhinweise des Elektrofahrzeugs.
 - ✓ Die Dauer des Ladevorgangs ist abhängig von der Kapazität und vom Ladezustand der Hochvoltbatterie des Fahrzeugs und von der zulässigen Ladeleistung und der Parametrierung der Wallbox. Das Elektrofahrzeug wählt aufgrund Kapazität und weiterer Parameter die tatsächliche Ladeleistung.

- ✓ Während des Ladevorgangs pulsiert die Status-LED der Wallbox grün:



11.3. Ladevorgang beenden



Gefahr

Gefahr von Tod, schweren Verletzungen und Verbrennungen

Gefährliche Lichtbögen können zum Tod oder schweren Verletzungen führen.

- ▶ Ziehen Sie den Fahrzeug-Ladestecker auf keinen Fall mit Gewalt. Je nach Wallbox und Elektrofahrzeug können die Abschaltung des Ladevorgangs und die Dauer der Entriegelung variieren.

- ▶ Beenden Sie den Ladevorgang des Elektrofahrzeugs (siehe Bedienungsanleitung des Elektrofahrzeugs).
- ▶ Ziehen Sie den Fahrzeug-Ladestecker aus dem Fahrzeug-Inlet.
- ▶ Stecken Sie die Schutzkappe auf.

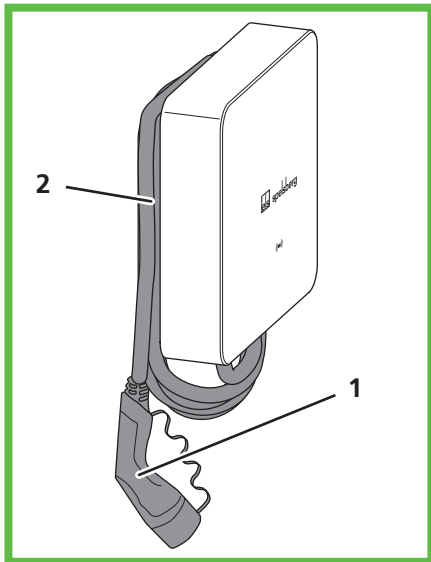


Abb. 18: Kabel in Kabelmanagement

- ▶ Wickeln Sie das Kabel gegebenenfalls drei- bis viermal um das Kabelmanagement.

11.4. Bedienung mit App



Hinweis

Weitere Informationen zu Einstellungen in der Spelsberg Wallbox App finden sich im FAQ-Bereich auf der Spelsberg-Webseite.

Zur Nutzung der App muss diese einmalig eingerichtet werden (siehe 10.3. Einrichtung der Wallbox für die Nutzung durch den Nutzer / Betreiber, Seite 23). Dafür wird der Einrichtungs-QR-Code benötigt.

Nachdem dies erfolgreich durchgeführt wurde, steht die Spelsberg Wallbox App zur Verfügung, entweder im Heimnetz (Smart Pro), oder per NFC mit eingeschränkter Funktionalität.



Hinweis

Die Spelsberg Wallbox App kann nicht über das Internet auf die Wallbox zugreifen.

Folgende Möglichkeiten hat der Betreiber mit der Spelsberg Wallbox App:

- Status einsehen
- Ladevorgang steuern (nur Smart Pro)
- Statistiken einsehen und für Abrechnung ausleiten (nur Smart Pro)
- Konfiguration der Wallbox anpassen
- Berechtigungen vergeben

Die Spelsberg Wallbox App steht für Android und iOS in den jeweiligen Stores zur Verfügung (siehe „10.1. Spelsberg Wallbox App installieren“, Seite 21).

11.4.1. Ladeberechtigungen konfigurieren

Mithilfe der Spelsberg Wallbox App können Berechtigungen eingerichtet und verwaltet werden. Ist keine freie Nutzung der Wallbox gewünscht, können Berechtigungen für Fahrzeuge und RFID-Chips erstellt werden. 3 RFID-Chips befinden sich im Lieferumfang der Wallbox. Darüber hinaus können weitere RFID-Chips entsprechend ISO 14443A / Mifare Classic genutzt werden.

11.4.2. RFID-Chips anlernen

RFID-Chips müssen angelernt werden, bevor sie zur Autorisierung an der Wallbox verwendet werden können. Es können mehrere RFID-Chips angelegt werden. Die Ladestatistiken je RFID-Chip können in der App angezeigt werden.

Zum Einrichten durch den Nutzer wird ein NFC-fähiges Smartphone benötigt, sofern keine Netzwerkverbindung mit der Wallbox (nur Smart Pro) besteht.

- ▶ Wählen Sie den Menüpunkt „System“ → „Berechtigungen“ aus.
- ▶ Folgen Sie den Anweisungen in der App.



Hinweis

Sollte sich das Karten-Wallet öffnen, befindet sich das Smartphone im falschen Modus.

- ▶ Starten Sie den Vorgang erneut und achten Sie darauf, dass sie das Smartphone erst vor die Wallbox halten, wenn Sie dazu in der App aufgefordert werden.

11.4.3. E-Fahrzeuge anlernen (Plug & Charge / AutoCharge) (nur Smart Pro)

Sofern Ihr E-Fahrzeug die Funktion Plug & Charge oder AutoCharge unterstützt, muss das Fahrzeug angelernt werden, bevor eine Autorisierung an der Wallbox möglich ist. Hierzu muss sich die Wallbox im lokalen Netzwerk befinden. Das E-Fahrzeug darf vor dem Anlernen nicht angeschlossen sein. Zunächst müssen Sie die Wallbox konfigurieren.

- ▶ Wählen Sie den Menüpunkt „System“ → „Einstellungen“ → „Erweiterte Einstellungen“ → „Experteneinstellungen“ einblenden → „System“.
- ▶ Stellen Sie den entsprechenden Parameter auf „An“:
 - „ISO 15118 Kommunikation“ (mit Plug & Charge)
 - „AutoCharge“
- ▶ Übernehmen Sie die Einstellungen.
- ▶ Wählen Sie den Menüpunkt „System“ → „Berechtigungen“ aus.
- ▶ Stecken Sie das Elektrofahrzeug an und warten auf weitere Anweisungen in der App.
- ✓ Das Elektrofahrzeug ist angelernt.

11.4.4. Statistiken abrufen

Mithilfe der Spelsberg Wallbox App können Statistiken und weitere Informationen über die Wallbox abgerufen werden. Diese können nach vorgegebenen Zeiträumen oder nach angelernten Berechtigungen gefiltert werden. Die Daten werden über eine Exportfunktion als PDF- oder CSV-Datei über Ihr Smartphone zur Verfügung gestellt. Zur korrekten Ausweisung von Zeitdaten (Datum, Uhrzeit) in den Statistiken, ist eine Netzwerkverbindung zwingend erforderlich.

- ▶ Wählen Sie den Menüpunkt „Statistiken“ aus.

12. Reinigung



Warnung

Lebensgefahr durch Stromschlag

Beim Arbeiten an den elektrischen Komponenten der Wallbox besteht die Gefahr eines elektrischen Schlags.

- ▶ Reinigen Sie das Ladekabel nur, wenn es nicht am Fahrzeug angeschlossen ist.
- ▶ Reinigen Sie die Wallbox und das Ladekabel nur äußerlich.



Achtung

Falsche Reinigungsmittel können die Wallbox beschädigen.

- ▶ Verwenden Sie keine scharfen oder harten Mittel zur Reinigung.
- ▶ Verwenden Sie kein Wasser und keinen Dampfstrahlreiniger.

- ▶ Reinigen Sie die Wallbox und das Ladekabel mit einem weichen, trockenen Tuch.
- ▶ Bei Bedarf: Reinigen Sie die Wallbox mit einem weichen, feuchten Tuch. Hartnäckige Verschmutzungen können mit einem milden, lösungsmittelfreien, nicht scheuernden Reinigungsmittel entfernt werden.

13. Wartung

13.1. Firmware-Update

Die Spelsberg Wallbox kann durch Firmware-Updates an Neuerungen der Fahrzeuge angepasst werden, neue Funktionen unterstützen und Fehler beheben. Die Wallbox Smart Pro führt automatisch Updates durch, wenn sie mit dem Internet verbunden ist. Die aktuell installierte Firmware-Version finden Sie unter dem Menüpunkt „System“ → „Installations & Wartungsdaten“ der Spelsberg Wallbox App.

13.1.1. Firmware-Update (offline)



Warnung

Lebensgefahr durch Stromschlag

Während des Firmware-Updates mit einem USB-Stick ist die Wallbox geöffnet und steht unter Spannung.

- ▶ Lassen Sie das Firmware-Update nur von einer örtlich zugelassenen Elektrofachkraft ausführen.
- ▶ Beachten Sie die örtlichen Vorschriften und Gesetze.
- ▶ Arbeiten Sie nicht an der geöffneten Wallbox, wenn Sie nasse Hände haben oder mit den Füßen in der Nässe stehen.

Firmware-Updates für eine unvernetzte Wallbox erfolgen über die USB-Schnittstelle mittels USB-Stick. Zur Durchführung eines Firmware-Updates benötigen Sie einen formatierten USB-Stick.

- ▶ Laden Sie die benötigte Firmwaredatei von der Support-Webseite zur Wallbox herunter. Stellen Sie sicher, dass die Firmware mit der Wallbox kompatibel ist. Nicht von Spelsberg zugelassene Updates können zu Fehlfunktionen oder Ausfall der Wallbox führen. In dem Fall erlischt der Gewährleistungsanspruch.
- ▶ Speichern Sie die Firmwaredatei auf einem USB-Stick (siehe Informationen auf der Spelsberg Wallbox Webseite).
- ▶ Demontieren Sie das Designcover (siehe 15.5.1. Designcover demontieren, Seite 36).
- ▶ Drehen Sie die Schnellverschlüsse im Gehäusedeckel der Wallbox um 90° gegen den Uhrzeigersinn und öffnen Sie den Deckel.
- ▶ Stecken Sie den USB-Stick in einen der USB-Ports (Abb. 6, Pos. 4).
- ✓ Das Firmware-Update wird automatisch ohne weitere Interaktion ausgeführt.
- ✓ Die Wallbox führt einen Neustart durch.

- ✓ Die Status-LED des Ladecontrollers leuchtet erst dauerhaft grün, dann dauerhaft blau.
- ✓ Sobald die Status-LED des Ladecontrollers grün blinkt, ist das Update vollständig beendet.
- ✓ Die Wallbox ist wieder betriebsbereit.
- ▶ Ziehen Sie den USB-Stick ab.
- ▶ Verschließen Sie den Gehäusedeckel (siehe 9.11. Gehäusedeckel verschließen, Seite 19).
- ▶ Montieren Sie das Designcover (siehe 9.12. Designcover montieren, Seite 20).

13.1.2. Firmware-Updates bei einer vernetzten Wallbox (online, nur Smart Pro)



Hinweis

Das automatische Update der Wallbox setzt eine Verbindung zum Internet voraus. Sollte diese nicht bestehen, muss das Firmware-Update lokal mittels USB-Stick erfolgen (siehe 13.1.1. Firmware-Update (offline), Seite 32).

Die Firmware-Updates des Ladecontrollers für die vernetzten Smart Pro Varianten erfolgen automatisch im Hintergrund und werden durch Spelsberg verwaltet. Als Betreiber der Wallbox müssen Sie keinerlei Aktion ausführen und werden regelmäßig mit neuen Funktionen und Fehlerbehebungen versorgt. In der App wird die aktuelle Firmware-Version der Wallbox unter dem Menüpunkt „System“ → „Installations & Wartungsdaten“ angezeigt. Die Releasenotes der jeweiligen Firmware-Version werden auf der Spelsberg Wallbox Webseite veröffentlicht und können jederzeit eingesehen werden.

14. Fehlerbehebung



Hinweis

Die Wallbox unterbricht einen aktiven Ladevorgang, wenn einer der folgenden Fälle eintritt:

- die Temperatur im Gehäuse überschreitet den Maximalwert (siehe 19. Technische Daten, Seite 38).
- Überlast
- Über- oder Unterspannung
- Gleichfehlerstrom größer 6 mA

Zeigt die LED an der Wallbox dauerhaft rot, liegt ein Fehler vor. Fehlermeldungen werden in der Spelsberg Wallbox App angezeigt.

- ▶ Lesen Sie die Fehlercodes mit der Spelsberg Wallbox App aus:
 - per NFC (Spelsberg Wallbox Pure und Smart Pro), siehe 14.1. Fehler auslesen (Spelsberg Wallbox Pure), Seite 33
 - per LAN / WLAN (nur Smart Pro), siehe 14.2. Fehler auslesen (Wallbox Smart Pro), Seite 34

14.1. Fehler auslesen (Spelsberg Wallbox Pure)

- ▶ Öffnen Sie die Spelsberg Wallbox App.
- ▶ Wählen Sie die Wallbox in der App aus.
- ▶ Öffnen Sie den Menüpunkt „System“ → „Meldungen“.
- ▶ Halten Sie das Smartphone in Höhe des RFID-Logos an die Wallbox, wenn Sie dazu in der App aufgefordert werden.
- ✓ Der Status der Wallbox wird ausgelesen.
- ▶ Zur Behebung der Fehler folgen Sie den Anweisungen in der App oder wenden Sie sich an unseren technischen Support.

14.2. Fehler auslesen (Wallbox Smart Pro)



Hinweis

Das Smartphone und die Wallbox müssen sich im gleichen Netz befinden, um die Fehler direkt in der App auszulesen. Befinden sich das Smartphone und die Wallbox nicht im gleichen Netz, können die Fehler direkt von der Wallbox ausgelesen werden (siehe 14.1. Fehler auslesen (Spelsberg Wallbox Pure), Seite 33).

- ▶ Öffnen Sie die Spelsberg Wallbox App.
- ▶ Öffnen Sie den Menüpunkt „System“ → „Meldungen“.
- ▶ Zur Behebung der Fehler folgen Sie den Anweisungen in der App oder wenden Sie sich an unseren technischen Support.

14.3. Ladestecker notentriegeln

Siehe Betriebsanleitung des Elektrofahrzeugs.

15. Reparatur

15.1. Sicherheit



Warnung

Lebensgefahr durch Stromschlag

Beim Arbeiten an den elektrischen Komponenten der Wallbox besteht die Gefahr eines elektrischen Schlags.

- ▶ Lassen Sie Arbeiten an den elektrischen Komponenten der Wallbox nur von einer örtlich zugelassenen Elektrofachkraft ausführen.
- ▶ Beachten Sie vor jeder Arbeit an elektrischen Komponenten folgende Sicherheitsregeln:
 - Freischalten.
 - Gegen Wiedereinschalten sichern.
 - Spannungsfreiheit allpolig feststellen.
 - Erden und kurzschließen.
 - Benachbarte, unter Spannung stehende Teile abdecken oder abschränken.

15.2. Kontakt / Service:

Bei Fragen zu der Wallbox und zum Thema Elektromobilität nutzen Sie unsere Homepage:

www.spelsberg.de

Unter dem Bereich Service und Support <https://www.spelsberg.de/service/support/wallbox/> stehen Ihnen hierzu vielfältige Informationen zur Verfügung.

Möchten Sie uns zu einer konkreten Frage direkt kontaktieren, so nutzen Sie bitte das Kontaktformular auf unserer Homepage.

15.3. Original-Ersatzteile

Spelsberg bietet die folgenden Ersatzteile an:

Ladekabel 5m mit Typ 2 Stecker	591 809 01
Ladekabel 7m mit Typ 2 Stecker	591 810 01
Designcover Polar	591 811 01
Designcover Graphite	591 812 01
Deckelverliersicherung	182 006 01

15.4. Austausch des Ladekabels

- ▶ Schalten Sie die Wallbox spannungsfrei und sichern Sie sie gegen Wiedereinschalten.
- ▶ Demontieren Sie das Designcover (siehe 15.5.1. Designcover demontieren, Seite 36).
- ▶ Drehen Sie die Schnellverschlüsse im Gehäusedeckel der Wallbox um 90° gegen den Uhrzeigersinn und öffnen Sie den Deckel.
- ▶ Stellen Sie die Spannungsfreiheit an den Anschlussklemmen sicher.
- ▶ Klemmen Sie das Ladekabel vom Schütz ab.
- ▶ Öffnen Sie die Zugentlastungsschelle.



Achtung

- ▶ Stellen Sie sicher, dass der DMS beim Heraus- und wieder Einführen des Ladekabels nicht beschädigt wird, sodass die Dichtigkeit des Gehäuses weiterhin gegeben ist.
- ▶ Tauschen Sie den DMS aus, wenn er beschädigt wurde.

- ▶ Führen Sie das Ladekabel aus der Wallbox heraus.

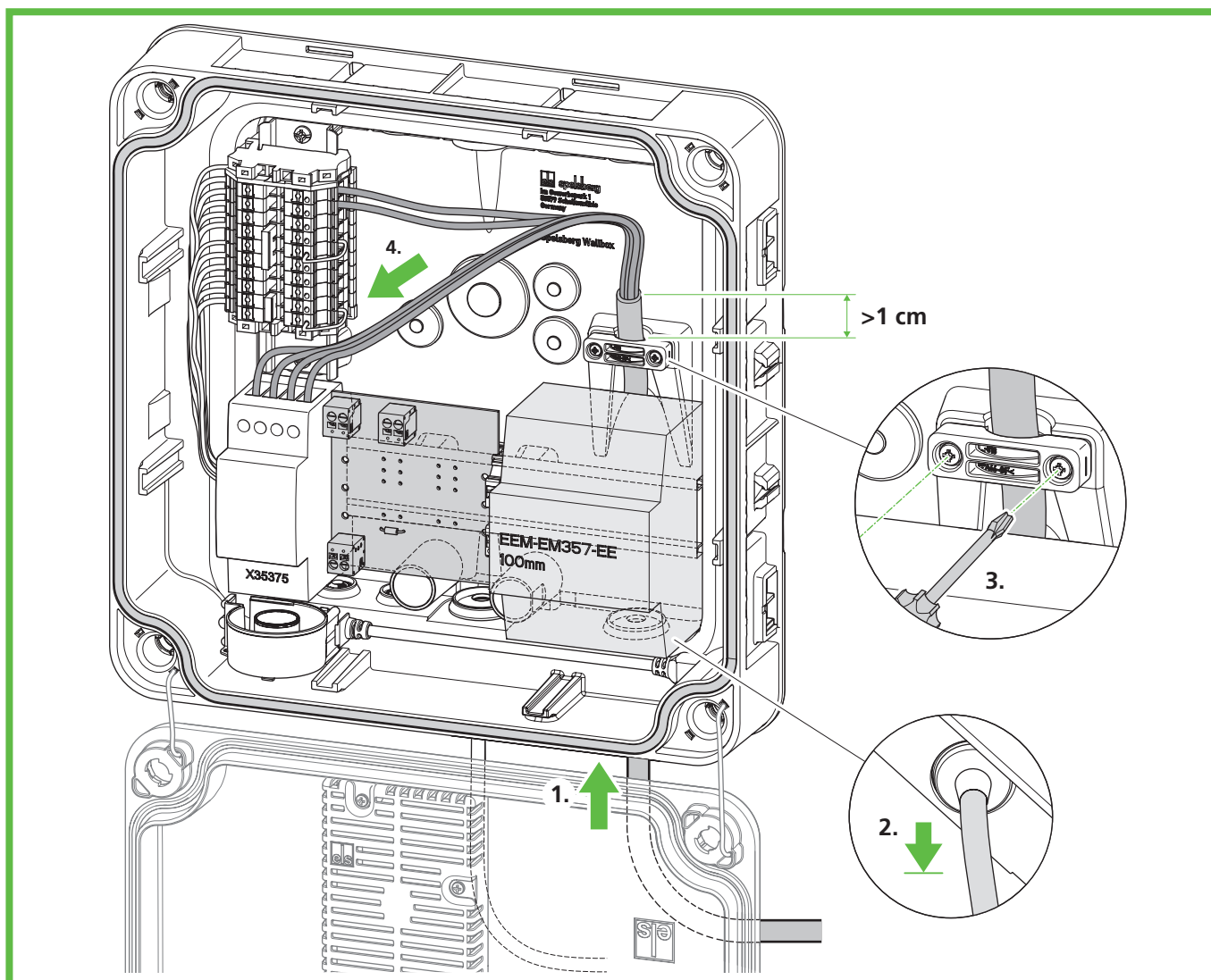


Abb. 19: Ladekabel anschließen

- ▶ Lösen Sie die Zugentlastung.
- ▶ Führen Sie das Ladekabel durch den rechten unteren DMS M25 und die Zugentlastungsschelle.
- ▶ Ziehen Sie das Ladekabel leicht zurück, sodass der DMS einen Trichter nach unten bildet. Der Mantel des Kabels muss noch mindestens 1 cm aus der Zugentlastung herausragen.
- ▶ Ziehen Sie die Zugentlastung fest (Anzugsdrehmoment: 0,9 Nm).
- ▶ Stellen Sie sicher, dass sich das Ladekabel nicht aus der Zugentlastung herausziehen lässt.

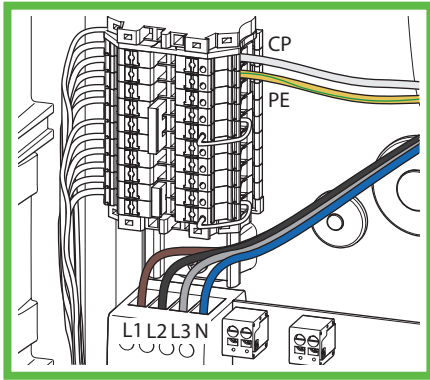


Abb. 20: Anschluss des Ladekabels

- ▶ Schließen Sie das Ladekabel an (Abb. 20).
- ▶ Verschließen Sie den Gehäusedeckel (siehe 9.11. Gehäusedeckel verschließen, Seite 19).
- ▶ Montieren Sie das Designcover (siehe 9.12. Designcover montieren, Seite 20).

15.5. Austausch des Designcovers

15.5.1. Designcover demontieren

Zum Demontieren des Designcovers benötigen Sie:

- min. 2 Chips (im Lieferumfang enthalten) oder dünne Münzen (z.B. 20-Cent Stück)

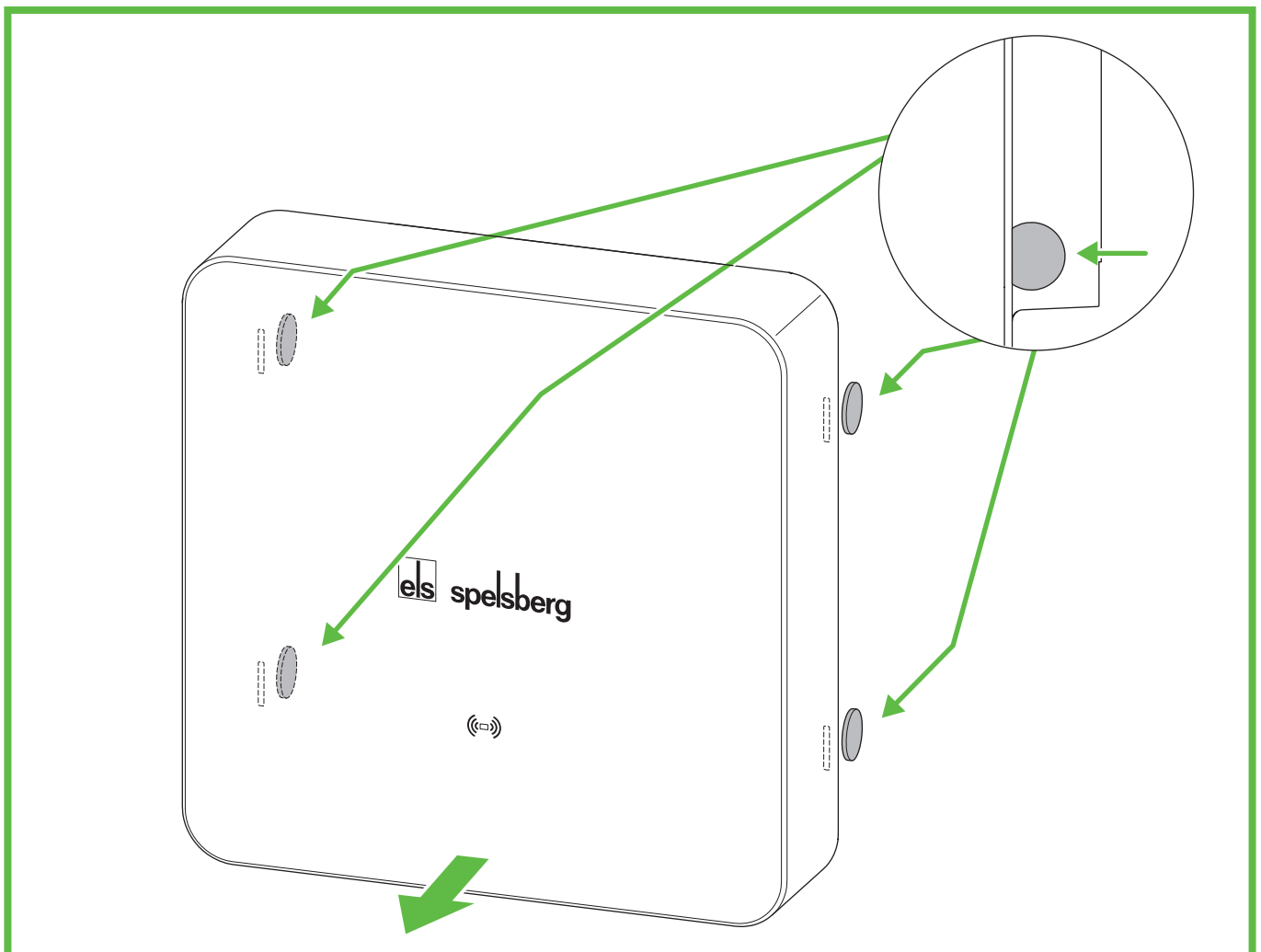


Abb. 21: Demontage Designcover

- ▶ Entriegeln Sie das Designcover mit den Chips (Abb. 21). Führen Sie dazu die Chips auf der Rückseite bis zum Anschlag in die vorgesehenen Entriegelungsöffnungen ein.

- ✓ Das Designcover ist entriegelt.
- ▶ Ziehen Sie das Designcover von der Wallbox.

15.6. Austausch der Deckelverliersicherung

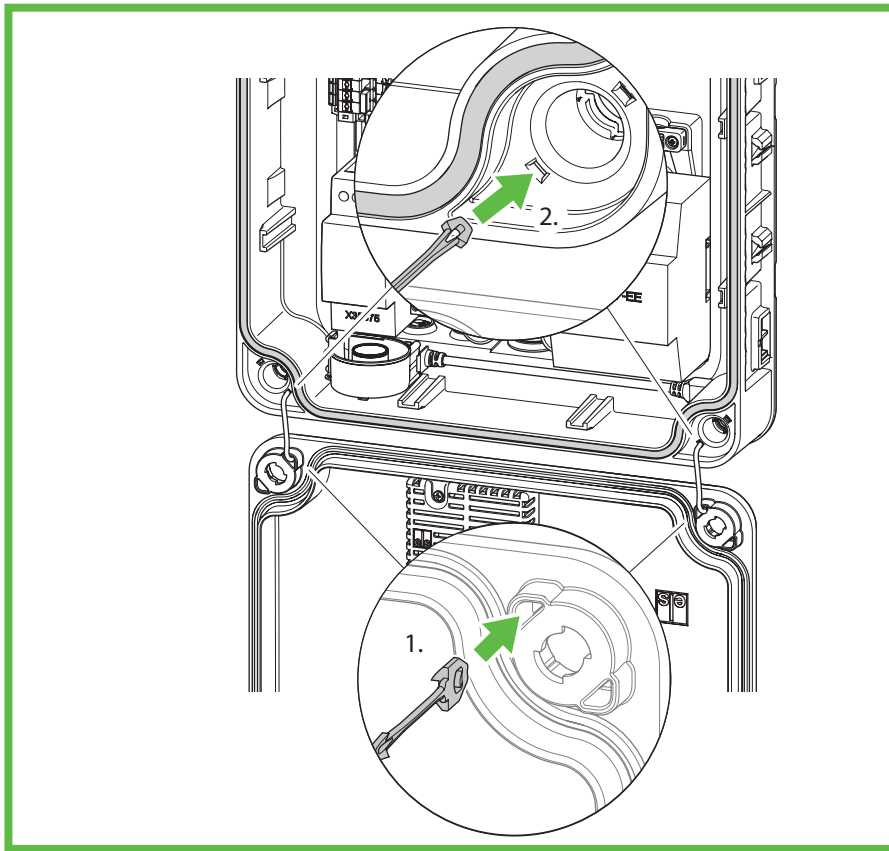


Abb. 22: Verliersicherung austauschen

Wenn die Deckelverliersicherung sichtbare Mängel aufweist, muss sie ausgetauscht werden.

- ▶ Zerschneiden Sie die alte Deckelverliersicherung in der Mitte.
- ▶ Betätigen Sie die Rastnasen des Restteils im Deckel mit einem kleinen Schraubendreher und ziehen Sie die Deckelverliersicherung auf der anderen Seite aus dem Deckel.
- ▶ Entfernen Sie die Deckelverliersicherung aus den Öffnungen auf der Rückseite der Wallbox.
- ▶ Stecken Sie die neue Deckelverliersicherung auf der Innenseite in den Deckel (1.).
- ▶ Schieben Sie die Deckelverliersicherung in die Wallbox, bis sie einrastet (2.).
- ✓ Die Deckelverliersicherung lässt sich nicht mehr aus der Wallbox herausziehen.

16. Gewährleistung

Es gilt die gesetzliche Gewährleistungsfrist. Sollte das Produkt defekt sein, wenden Sie sich bitte an Ihren Elektro-Installateur oder an die Niederlassung des Herstellers in Ihrem Land.

Zur Reparatur- bzw. Gewährleistungsbearbeitung müssen Sie folgende Unterlagen mitschicken:

- eine Kopie der Rechnung mit Kaufdatum
- einen Reklamationsgrund oder eine Fehlerbeschreibung
- die Rückmeldenummer auf dem Typenschild (Serien-/RN-Nummer)

17. Deinstallation



Warnung

Lebensgefahr durch Stromschlag

Beim Arbeiten an den elektrischen Komponenten der Wallbox besteht die Gefahr eines elektrischen Schlags.

- ▶ Lassen Sie Arbeiten an den elektrischen Komponenten der Wallbox nur von einer örtlich zugelassenen Elektrofachkraft ausführen.

- ▶ Schalten Sie die Wallbox spannungsfrei und sichern Sie sie gegen Wiedereinschalten.
- ▶ Entfernen Sie das Designcover.
- ▶ Stellen Sie die Spannungsfreiheit an den Geräteklemmen sicher.
- ▶ Klemmen Sie das Zuleitungskabel ab.
- ▶ Führen Sie sämtliche Kabel aus der Wallbox heraus.
- ▶ Lösen Sie die Befestigungsschrauben.
- ▶ Verpacken und lagern Sie die Wallbox ordnungsgemäß (siehe 8. Lagerung, Seite 9).

18. Entsorgung

- ▶ Geben Sie das Verpackungsmaterial möglichst in den entsprechenden Recycling-Müll.



Hinweis

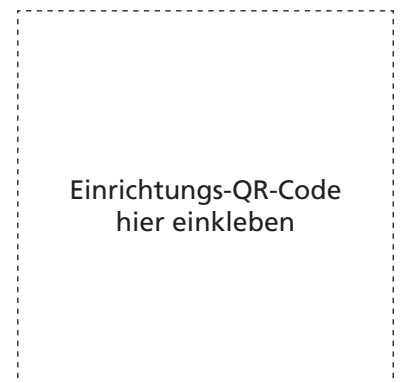
- ▶ Wenn Sie das Produkt endgültig außer Betrieb nehmen, informieren Sie sich bitte beim nächsten Recyclingcenter oder bei Ihrem Fachhändler über die zutreffenden Entsorgungsvorschriften.

19. Technische Daten

	Spelsberg Wallbox Pure	Spelsberg Wallbox Smart Pro
Artikelnummer	591 415 01, 591 417 01, 591 515 01, 591 517 01	591 435 01, 591 437 01, 591 535 01, 591 537 01
Bemessungsspannung (U_N)	230 V AC (1-phasig) 400 V AC (3-phasig)	
Bemessungsbetriebsspannung (U_e)	230/400 V	
Bemessungsfrequenz (f_n)	50 Hz	
Bemessungsisolationsspannung (U_i)	400 V	
Bemessungsstoßspannungsfestigkeit (U_{imp})	4 kV	
Bedingter Bemessungs-kurzschlussstrom (I_{cc})	< 17 kA	
Netzform der Verteilung	TN/TT/IT (1-phasig) TN/TT (3-phasig)	
Bemessungsbelastungsfaktor	1	
Max. Ladeleistung	3,7 kW (1-phasig) 11 kW (3-phasig) bei 30 °C	
Bemessungsstrom (I_{nA})	16 A	
Max. Ladestrom	16 A (1-phasig) 16 A (3-phasig) bei 30 °C	
Vorkonfiguration	16 A (11 kW, 3-phasig)	
Anschlussstecker	Typ 2 nach IEC 62196-2	

	Spelsberg Wallbox Pure	Spelsberg Wallbox Smart Pro
Ladebetriebsart	3	
Schutzart	IP54	
Verschmutzungsgrad	3	
Schutzklasse	II	
Überspannungskategorie Wallbox	III	
Überspannungskategorie Ladekabel	II	
Kommunikations-Schnittstellen/-Protokolle	NFC, USB	NFC, USB, WLAN, Ethernet, OCPP 1.6, Modbus, EEBus, SMA SEMP
Ladeautorisierung	RFID	RFID, EVCCID
MID-Zähler	Nein	Ja
Lastmanagement	Nein	Dynamisch
ISO15118 Plug & Charge	Nein	Ja
Autocharge	Nein	Ja
Automatische Phasenumschaltung	Nein	in Vorbereitung
Betriebstemperatur	-25 bis +40 °C (Mittelwert über 24 h < 35 °C)	
Relative Luftfeuchtigkeit	15 % – 100 %	
Abmessungen (H x B x T)	293 x 293 x 110 mm	
Installationshöhe	max. 2000 m über NHN	
Gewicht (ohne Ladekabel)	2,5 kg	3 kg
Gewicht (Ladekabel 5 m)	1,7 kg	
Gewicht (Ladekabel 7 m)	2,3 kg	
Material	Polycarbonat	
Farbe (Cover)	RAL 7016, Graphite und RAL 9010, Polar	
Aufstellungsart	Ortsfest	
Aufstellungsort	Freiluftnutzung und Innenraumnutzung	
Montageort	Aufputzmontage/Wandmontage	
Schlagfestigkeit:	IK08	
EMV Einteilung	B	
Standard	IEC 61851-1 IEC 61439-7	





Einrichtungs-QR-Code
hier einkleben



Besuche uns auf facebook!

www.facebook.com/spelsberg.de



Folge uns auf twitter!

www.twitter.com/spelsberg

Günther Spelsberg GmbH + Co. KG

Hauptverwaltung

Im Gewerbepark 1, D-58579 Schalksmühle
Postfach 15 20, D-58571 Schalksmühle

Telefon: +49 (0) 23 55 / 8 92-0

Telefax: +49 (0) 23 55 / 8 92-299

E-Mail: info@spelsberg.de

Internet: www.spelsberg.de

Werk Buttstädt

Vor dem Lohe 3
D-99628 Buttstädt

Telefon: +49 (0) 3 63 73 / 98-400

Telefax: +49 (0) 3 63 73 / 98-499

Änderungen, die dem
technischen Fortschritt dienen,
bleiben vorbehalten