

SAK PFE ARA (792 455)

- Schienen-Erdungsklemme
- Mit abnehmbarer Ratsche
- Für die profilfreie Erdung von Schienenprofilen S49, S54, S64 und UIC60



Abbildung unverbindlich

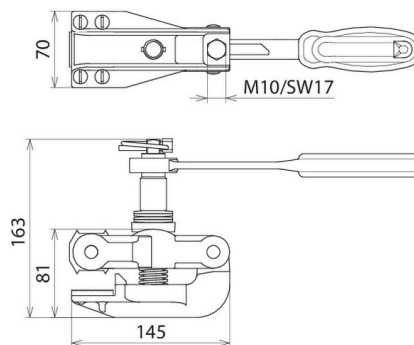


Abbildung unverbindlich

Typ	SAK PFE ARA
Art.-Nr.	792 455
Verdrehungsschutz	PK2 (Ø10,5 mm)
Seilmaterial	Cu
Für Seilquerschnitt	50 mm ²
Max. Kurzschlussstrom I _k 0,06 s	32,0 kA
DB Zeichnungs-Nr.	3 Ebgw 01.53 Bl. 2
Werkstoff Druckstück	NIRO
Werkstoff Klemmkörper	TG/tZn
Werkstoff Spindel	NIRO
Gewicht	2,89 kg
Zolltarifnummer (Komb. Nomenklatur EU)	85359000
GTIN (EAN)	4013364376724
VPE	1 Stk.

Änderungen in Form und Technik, bei Maßen, Gewichten und Werkstoffen behalten wir uns im Sinne des Fortschrittes der Technik vor. Die Abbildungen sind unverbindlich.