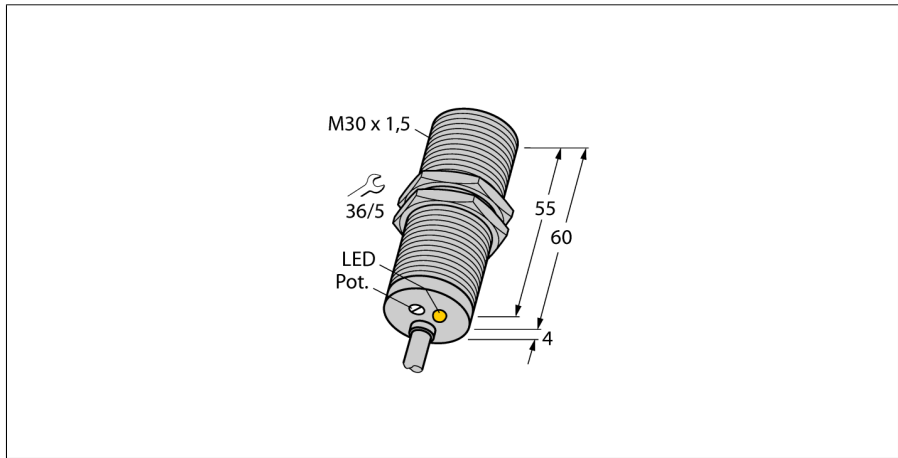
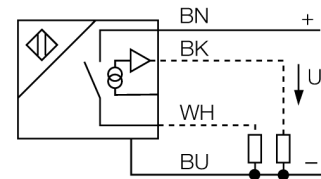


Induktiver Sensor mit Analog- und Schaltausgang BI15-M30-LUAP6X

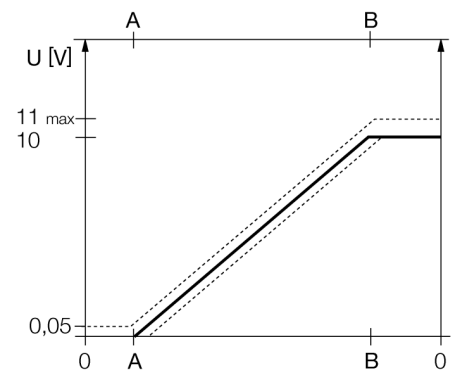


- Gewinderohr, M30 x 1,5
- Messing verchromt
- 4-Draht, 15...30 VDC
- Schließer, PNP-Ausgang
- Analogausgang
- 0...10 V
- Kabelanschluss

Anschlussbild



Messbereich



Typenbezeichnung	BI15-M30-LUAP6X
Ident-Nr.	4618510
Messbereich	2...10 mm mm Schaltpunkt einstellbar über Potentiometer bündig
Einbaubedingung	St37 = 1; Al = 0,3; Edelstahl = 0,7; Ms = 0,4
Korrekturfaktoren	≤ 1 % vom Messbereich A - B
Wiederholgenauigkeit	≤ 0,5 %, nach 0,5 h Aufwärmzeit
Reproduzierbarkeit	≤ 80 µm ≤ 40 µm, nach 0,5 h Aufwärmzeit
Linearitätsabweichung	≤ 5 %
Temperaturdrift	≤ ± 0.06 % / K
Hysterese	3...15 %
Umgebungstemperatur	-25...+70 °C
Betriebsspannung	15...30 VDC
Restwelligkeit	≤ 10 % U _{in}
DC Bemessungsbetriebsstrom	≤ 200 mA
Leerlaufstrom I ₀	≤ 8 mA
Isolationsprüfspannung	≤ 0.5 kV
Kurzschlusschutz	ja
Drahtbruchsicherheit / Verpolungsschutz	nein/ vollständig
Ausgangsfunktion	Vierdraht, Schließer, PNP/Analogausgang
Spannungsausgang	0...10V
Lastwiderstand Spannungsausgang	≥ 4.7 kΩ
Messfolgefrequenz	140 Hz
Bauform	Gewinderohr, M30 x 1.5
Abmessungen	64 mm
Gehäusewerkstoff	Metall, CuZn, verchromt
Material aktive Fläche	Kunststoff, PA12-GF30
Endkappe	Kunststoff, EPTR
max. Anziehdrehmoment Gehäusemutter	75 Nm
Elektrischer Anschluss	Kabel
Kabelqualität	5.2 mm, Grau, LifYY, PVC, 2
Kabelquerschnitt	4x 0.34 mm ²
Vibrationsfestigkeit	55 Hz (1 mm)
Schockfestigkeit	30 g (11 ms)
Schutzart	IP67
MTTF	751 Jahre nach SN 29500 (Ed. 99) 40 °C
Schaltzustandsanzeige	LED, gelb

Induktiver Sensor mit Analog- und Schaltausgang BI15-M30-LUAP6X

Abstand D	60 mm
Abstand W	27 mm
Abstand T	3 x B
Abstand S	45 mm
Abstand G	54 mm

Durchmesser der aktiven Fläche B Ø 30 mm



**Induktiver Sensor
mit Analog- und Schaltausgang
BI15-M30-LUAP6X**

Zubehör

Typ	Ident-Nr.		Maßbild
BST-30B	6947216	Befestigungsschelle für Gewinderohrgeräte, mit Festanschlag; Werkstoff: PA6	
QM-30	6945103	Schnellmontagehalterung mit Festanschlag; Werkstoff: Messing verchromt. Außengewinde M36 x 1,5. Hinweis: Der Schaltabstand der Näherungsschalter kann sich durch Verwendung von Schnellmontagehalterungen verringern.	
MW-30	6945005	Befestigungswinkel für Gewinderohrgeräte; Werkstoff: Edelstahl A2 1.4301 (AISI 304)	
BSS-30	6901319	Befestigungsschelle für Glatt -und Gewinderohrgeräte; Werkstoff: Polypropylen	