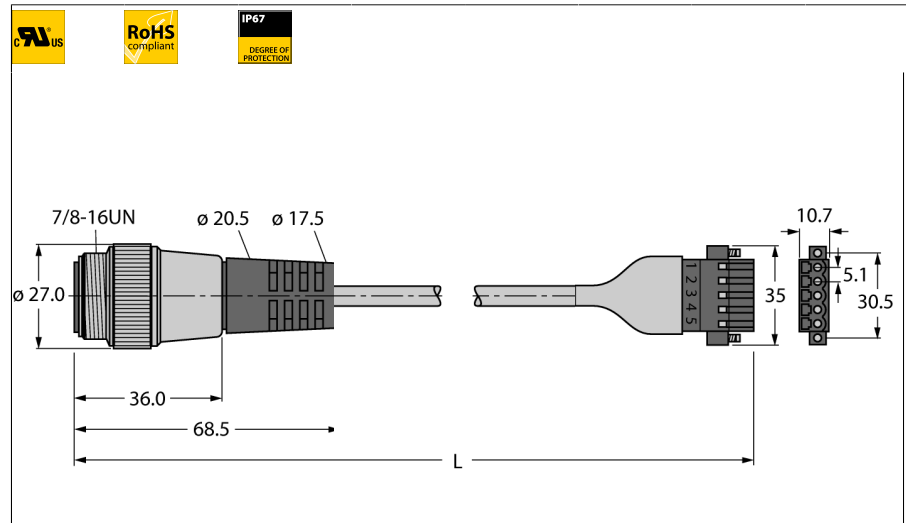
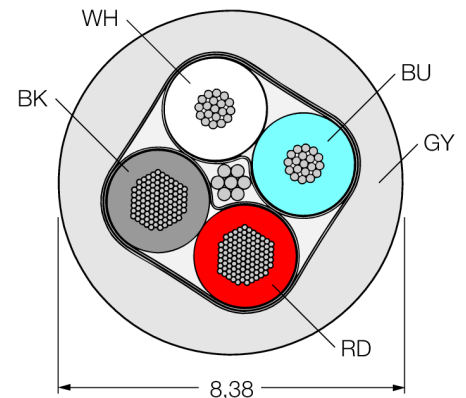


Busleitung für CAN (DeviceNet™, CANopen)
PVC-Kabelmantel
RSM CBC5 5711-1M

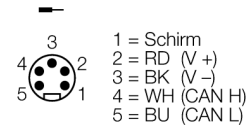


- Mantelmaterial: PVC
- Mantelfarbe: grau
- UL-Zulassung
- Open connector
- Stecker gerade 7/8"
- Leitungslänge: 1.0 Meter

Leitungsquerschnitt



Anschlussbelegung links



Typenbezeichnung	RSM CBC5 5711-1M
Ident-Nr.	U5490-26
Steckverbinder A	Stecker, 7/8", gerade
Polzahl	5
Kontakte	Metall, CuZn, vergoldet
Kontaktträger	Kunststoff, TPU, Blau
Griffkörper	Kunststoff, TPU, Blau
Überwurfmutter/-schraube	Messing, CuZn, vernickelt
Schutzklasse	IP67, nur im verschraubten Zustand
Mechanische Lebensdauer	> 100 Steckzyklen
Verschmutzungsgrad	3
Polzahl	5
Schutzklasse	IP20
Leitung	5711
Leitungstyp	CAN/DeviceNet
Leitungsdurchmesser	8.38mm
Leitungslänge	1
Leitungsmantel	PVC, Grau
Schirmung	ja
Biegeradius (ortsfeste Verlegung)	≥ 5 x Ø
Biegeradius (flexibler Einsatz)	≥ 15 x Ø
Aderisolierung	PE (Data), PVC (Power)
Aderfarben	Power: RD, BK, Data: WH, BU
Ader Datenleitung	
Aderquerschnitt	2x0.52
Litzenaufbau	19x0.19
Nennstrom	9.6 A
DC-Widerstand (loop)	34.1 Ω/km
Nom. Impedanz	110 (1 MHz) Ω
Nom. Kapazität	40.52 pF/m
Ader Versorgungsleitung	
Aderquerschnitt	2x 1.3mm²
Litzenaufbau	65x 0.16mm
Nennstrom	15.2 A
DC-Widerstand	13.5 Ω
Bemessungsspannung	300 V
Umgebungstemperatur	
im ruhenden Zustand	-40...+80°C
Zulassungen	UL, CSA
Schleppkettenfähig	nein
Halogenfrei	nein
Strombelastbarkeit	7 A