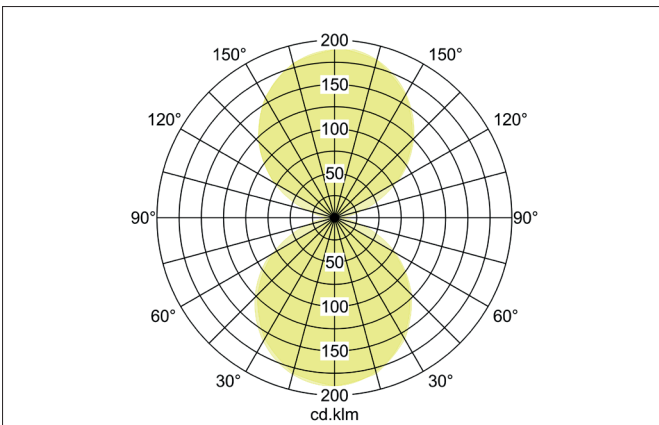
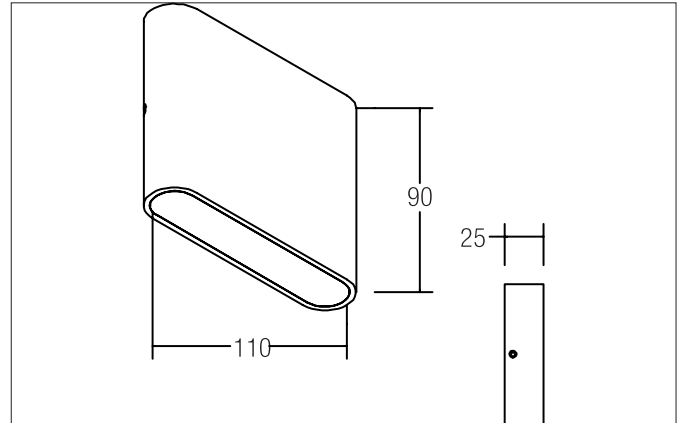


**ORMOS LED-Wandanbauleuchte, IP54, schaltbar**  
 Artikel-Nr. 10045253

Licht.  
 Für Generationen.



**Ausschreibungstext**

Rechteckige LED-Wandanbauleuchte, IP54, schaltbar, Leuchtenlänge 90 mm, Leuchtenbreite 110 mm, Höhe 25 mm Gewicht 0,415 kg, mit rotationssymmetrisch tief-breit-strahlender Lichtstärkeverteilung. Optimale Lichtverteilung durch eine Glas opal Abdeckung. Bemessungslichtstrom 428 lm, Bemessungsleistung 2 x 7,4 W, Leuchten-Lichtausbeute 58 lm/W, Lichtfarbe warmweiß, ähnlichste Farbtemperatur (CCT) 3.000 K, allgemeiner Farbwiedergabeindex CRI > 80, Gehäusewerkstoff: Aluminium, Farbe: aluminium, Zulässige Umgebungstemperatur (ta): -20 °C - +25 °C, Schutzklasse (EN 61140): I, Schutzart (DIN EN 60529): IP54. Mit elektronischem Betriebsgerät, schaltbar.

Artikeldaten	
Artikel-Nr.	10045253
GTIN	4250047772484
Serienname	ORMOS
Kurzbeschreibung	LED-Wandanbauleuchte, IP54, schaltbar
Material	Aluminium
Farbe	aluminium
Ausführung der Oberfläche	matt
Form	rechteckig
Länge	90 mm
Breite	110 mm
Aufbauhöhe	25 mm
Lieferumfang	inkl. Konverter zum Anschluss an 230 V-Netzspannung, schaltbar
Nettogewicht	0,415 kg

**ORMOS LED-Wandanbauleuchte, IP54, schaltbar**

Artikel-Nr. 10045253

Licht.  
Für Generationen.

Lichttechnik	
Farbtemperatur	3.000 K
Lichtfarbe	weiß
Lichtaustritt	direkt/indirekt
Lichtstrom	428 lm/m
Systemeffizienz	58 lm/W
Farbwiedergabe	CRI > 80
Reflektor	ohne
Abstrahlwinkel	120°
Lichtverteilung	symmetrisch

Betriebstechnik Leuchte	
Systemleistung	7,2 W
Spannungsart	AC
AC Nennspannung max.	230 V
Frequenz max.	50 Hz
Leuchtmittel	LED
Schutzklasse	I
Schutzart raumseitig	IP54
Dimmbar	Nein
Ansteuerung	schaltbar
Leuchtmittelwechsel möglich	ja

Montagetechnik	
Montageart	Anbaumontage
Montageort	Wandmontage
Verstellbarkeit	nicht verstellbar
Werkstoff der Abdeckung	Glas opal

Logistische Daten	
Bruttogewicht	0,475 kg
Länge Verpackung	140 mm
Breite Verpackung	100 mm
Höhe Verpackung	60 mm
Entsorgung am Ende der Lebensdauer	Das Produkt darf nicht mit dem Hausmüll entsorgt werden. Sie sind verpflichtet, solche Elektro-Altgeräte separat zu entsorgen. Informieren Sie sich bitte bei Ihrer Kommune über die Möglichkeiten der geregelten Entsorgung. Mit der getrennten Entsorgung führen Sie die Altgeräte dem Recycling oder anderen Formen der Wiederverwertung zu. Sie helfen damit zu vermeiden, dass u. U. belastende Stoffe in die Umwelt gelangen.