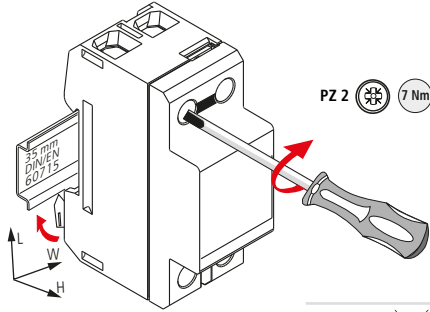


DEHNbloc DB 1 255 H

- DE Einbauanleitung
- GB Installation instructions
- IT Istruzioni di montaggio
- FR Instructions de montage
- NL Montagehandleiding
- ES Instrucciones de montaje
- PT Instruções de montagem
- DK Monteringsvejledning
- SE Monteringsanvisning
- FI Asennusohje
- GR Οδηγίες συναρμολόγησης
- PL Instrukcja montażu
- CZ Montážní návod
- TR Kurulum Talimatları
- RU Инструкция по монтажу
- CN 安装说明
- HU Szerelési útmutató
- JP 設置説明書



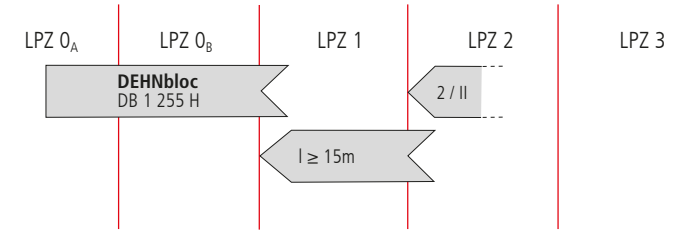
I IEC 61643-11...
1 EN 61643-11...



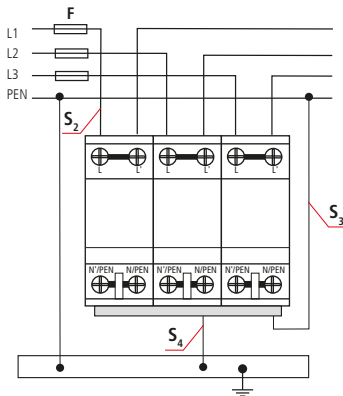
www.dehn.de
www.dehn-international.com

$U_N / \text{Tol.} : \pm 10\%$	230 V (50/60 Hz)
U_c	255 V (50/60 Hz)
I_n	50 kA _{rms}
I_{SCCR}	50 kA _{rms}
$I_{imp} 10/350 \mu s$	50 kA
max. $I_{sc} 1)$	125 A gG
max. $I_{sc} 2)$	500 A gG
θ°	-40°C ... +80°C (... +60°C 1))
Φ	5% ... 95%
I_{le}	<< 10 μA
IP 3)	20
L x W x H	90 mm x 36 mm x 65 mm

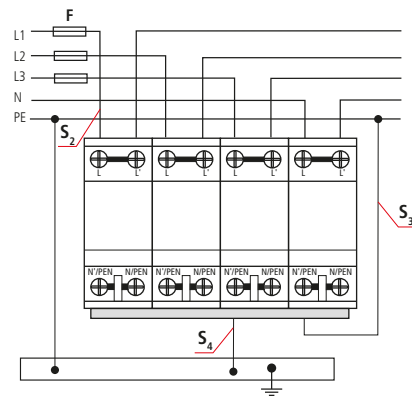
	16.5 mm	16.5 mm	16.5 mm
max. \square L, N/PEN	35 mm ²	50 mm ²	
max. \square L', N'/PEN	25 mm ²	35 mm ²	
min. \square L', N'/PEN	10 mm ²		
\square	16 mm ² Cu ≥ 15.5 mm		



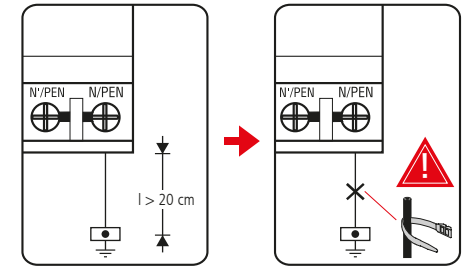
1) TN-C



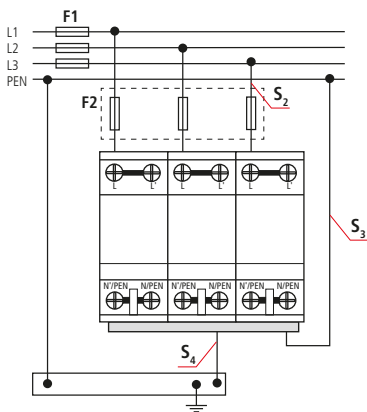
1) TN-S



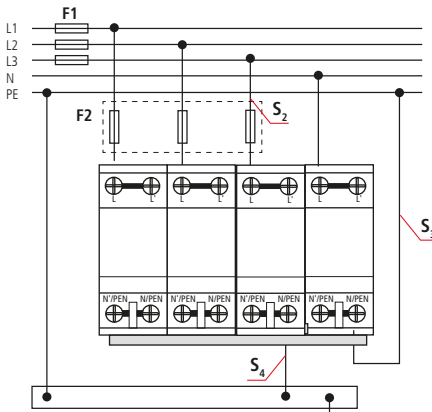
DEHNbloc DB 1 255 H		F / A gG	S ₂ / mm ²	S ₃ / mm ²	S ₄ / mm ²
F	F ≤ 125 A gG	25	10	16	16
	F > 125 A gG	35	10	16	16
F		40	10	16	16
		50	10	16	16
		63	10	16	16
		80	16	16	16
		100	25	16	16
		125	35	16	16



2) TN-C



2) TN-S



DEHNbloc DB 1 255 H		
F1	$I_k \leq 50 \text{ kA}_{rms}$ $T_a \leq 0.2 \text{ s}$	$I_k \leq 50 \text{ kA}_{rms}$ $T_a \leq 5 \text{ s}$
	F1 ≤ 500 A	F1 ≤ 315 A
F2	F1 > 500 A	F1 > 315 A
	F2 ≤ 500 A	F2 ≤ 315 A

F1 / F2	S ₂ / mm ²	S ₃ / mm ²	S ₄ / mm ²	T _a / s
... 80 A	10	16	16	5
100 ... 125 A	16	16	16	
160 A	25	25	25	
200 ... 250 A	35	35	25	
315 A	50	50	25	0.2
> 315 ... 500 A	50	50	25	

Überspannungsschutz
Blitzschutz/Erdung
Arbeitsschutz
DEHN schützt.

Hans-Dehn-Str. 1
Postfach 1640
92306 Neumarkt
Germany

Tel. +49 9181 906-0
www.dehn-international.com



IEC 60417-6182:
Installation,
electrotechnical expertise



1492 / 01.22 / 3009403

Instruções de segurança

PT

A ligação e a montagem do aparelho apenas devem ser efectuadas por electricistas. Cumprir as normas nacionais e as disposições de segurança (IEC 60364-5-53 (VDE 0100 parte 534...)). Antes da montagem, controlar se o aparelho apresenta danos exteriores. Não se pode proceder à montagem do aparelho, se for detectado um dano ou qualquer outro defeito. A utilização do aparelho só é permitida no âmbito das condições referidas e indicadas no presente manual de montagem. No caso de cargas superiores aos valores indicados, podem ser causados danos no aparelho, assim como nos meios de produção eléctricos ligados a este. As intervenções e as alterações no aparelho causam a perda do direito à garantia.

Informações técnicas adicionais

Inspeção elétrica para curto-circuito ou capacidade de isolamento suficiente (R_{iso} ≥ 500 kΩ/500 V).
Número de portas do SPD (dispositivo de proteção contra sobretensões): 1
⌘ Classe de proteção: IP 20 (instalado)

Veiligheidsvoorschriften

NL

Aansluiting en montage van het apparaat mogen enkel door een erkend elektricien uitgevoerd worden. De nationale voorschriften en veiligheidsbe-palingen dienen opgevolgd te worden (IEC 60364-5-53 (VDE 0100 Deel 534...)). Voor de montage dient het apparaat op uitwendige schade nagekeken te worden. Indien schade of een andere fout vastgesteld wordt, mag het apparaat niet gemonteerd worden. Het gebruik van het apparaat is alleen toegelaten binnen het kader van de in deze montagehandleiding opgenoemde en getoonde omstandigheden. Bij belastingen die hoger liggen dan de getoonde waarden, kunnen wordt het apparaat als de aangesloten elektrische werktuigen beschadigd worden. Verkeerd gebruik en veranderingen aan het apparaat leiden tot het verlies van het recht op waarborg.

Bijkomende technische gegevens

Elektrische controle op kortsluiting resp. toereikend isolatievermogen (R_{iso} ≥ 500 kΩ/ 500 V).
Aantal poorten van de SPD: 1
⌘ Beschermingsgraad: IP 20 (ingebouwd)

Bezpečnostní pokyny

CZ

Připojení a montáž přístroje smí provést pouze elektrikář. Dodržujte národní předpisy a bezpečnostní ustanovení (viz též IEC 60364-5-53 (VDE 0100 část 534...)). Před zahájením montáže zkontrolujte, zda není přístroj zvnějšku poškozen. Pokud zjistíte poškození nebo jiné vady, nesmíte přístroj montovat. Použití přístroje je dovoleno pouze v rámci podmínek uvedených a jmenovaných v návodu k instalaci. V případě zatížení nad rámec uvedených hodnot může dojít ke zničení přístroje a připojených elektrických provozních prostředků. Zásady do přístroje a změny mají za následek snížení nároku na záruční plnění.

Další technické údaje

Elektrická zkouška zkratu nebo dostatečných izolačních vlastností (Riso ≥ 500 kΩ/500 V).
Počet portů SPD: 1
⌘ Druh ochrany: IP 20 (vestavěný)

Informazioni di sicurezza

IT

L'allacciamento ed il montaggio dell'apparecchiatura possono essere effettuati solo da personale qualificato. Sono da osservare le prescrizioni e le disposizioni di sicurezza nazionali (IEC 60364-5-53 (VDE 0100 Parte 534...)). Prima del montaggio, controllare che l'apparecchiatura non presenti danneggiamenti all'esterno. Nel caso in cui dovesse essere constatato un danneggiamento o un altro difetto, non montare l'apparecchiatura. L'impiego dell'apparecchiatura è consentito esclusivamente in presenza delle condizioni menzionate ed indicate in queste istruzioni sul montaggio. In caso di carico superiore ai valori dimostrati, l'apparecchiatura e l'impianto elettrico collegatovi possono subire gravi danneggiamenti. Interventi o modifiche all'apparecchiatura comportano la perdita del diritto di garanzia.

Dati tecnici aggiuntivi

Prova elettrica di corto circuito ovvero capacità di isolamento sufficiente (R_{iso} ≥ 500 kΩ/500 V).
Numero di ports del dispositivo di protezione da sovratensione: 1
⌘ Grado di protezione: IP 20 (installato)

Sikkerhedshenvisninger

DK

Tilslutning og montering af afløderen må kun udføres af en fagkyndig. De nationale forskrifter og sikkerhedsbestemmelser skal efterkommes. Se også (IEC 60364-5-53-534). Før monteringen skal afløderen kontrolleres for udvendige skader. Hvis der konstateres skader eller andre mangler, må afløderen ikke monteres. Anvendelse af afløderen er kun tilladt i forbindelse med betingelserne, der er nævnt og vist i montagevejledningen. Ved belastinger, der overskrider de anførte værdier, kan afløderen såvel som de tilsluttede installationer og apparater ødelægges. Åbning og indgreb i afløderen medfører bortfald af enhver garanti.

Yderligere tekniske oplysninger

Elektrisk test af kortslutning resp. tilstrækkelig isoleringsevne (R_{iso} ≥ 500 kΩ/500 V).
Aantal SPD-porte: 1
⌘ Kapsling: IP 20 (monteret)

Güvenlik uyarıları

TR

Çihazın bağlanması ve montajı, sadece bir elektrik teknisyeni tarafından yapılabilir. Ulusal arası düzenlemeler ve güvenlik hükümleri dikkate alınmalıdır (bkz. ayrıca IEC 60364-5-53 (VDE 0100 Bölüm 534...)). Çihaz montajı öncesinde, dış hasar durumları kontrol edilmelidir. Bir hasar veya başka bir kusur tespit edilirse cihaz montajı yapılamamalıdır. Çihazın kullanımına sadece bu montaj kılavuzu kapsamında belirtilen ve gösterilen koşullarda izin verilir. Belli bir değerin üzerinde olan yüklemeler çihaz ve buna bağlı elektrikli ekipmanlara zarar verebilir. Çihazda müdahaleler ve değişiklikler yapılırsa, garanti haklarını düşmeine yol açar.

EK Teknik Bilgi

Kısa devre veya yeterli izolasyon kapasitesi için elektrik testi (Riso ≥ 500 kΩ/500 V).
SPD liman sayısı: 1
⌘ Koruma sınıfı: IP 20 (entegre)

Indicaciones de seguridad

ES

La conexión y el montaje del aparato sólo deben ser realizados por un electricista especializado. Deben observarse las normativas y disposiciones de seguridad nacionales (IEC 60364-5-53 (VDE 0100 parte 534...)). Antes de iniciar el montaje, debe comprobarse que el aparato no presente daños externos. En caso de observar daños u otros defectos, no debe efectuarse el montaje del aparato. El empleo del aparato está limitado a las condiciones indicadas y mostradas en estas instrucciones de montaje. Si las cargas superan los valores indicados, puede dañar tanto el aparato como los medios de producción eléctricos conectados al mismo. La manipulación interior o la modificación del aparato invalidan el derecho de garantía.

Informaciones técnicas adicionales

Comprobación eléctrica de cortocircuitos y suficiente capacidad de aislamiento (R_{iso} ≥ 500 kΩ / 500 V).
Número de puertos del DPS: 1
⌘ Clase de protección: IP 20 (instalado)

Säkerhetsföreskrifter

SE

Apparaten får endast anslutas och monteras av behörig elektriker. Nationella föreskrifter och säkerhetsbestämmelser måste beaktas (IEC 60364-5-53 (VDE 0100 del 534...)). Kontrollera apparaten på yttre skador innan den monteras. Om skador eller andra brister föreligger, får apparaten inte monteras. Apparaten får endast användas under de villkor som nämns och åskådligörs i denna monteringsanvisning. Vid belastningar som sträcker sig utöver nämnda värden, kan apparaten samt anslutna elektriska driftenheter förstöras. Ingrepp i och förändringar av apparaten leder till att alla garantianskrifter bortfallar.

Ytterligare tekniska uppgifter

Elektrisk provning med avseende på kortslutning resp. tillräcklig isoleringsförmåga (R_{iso} ≥ 500 kΩ/500 V).
Aantal portar overspanningskdydd: 1
⌘ Kapslingsklassning: IP 20 (inbyggt)

Инструкция по безопасности

RU

Подключение и монтаж устройства должен проводить только специалист-электрик. Следует соблюдать национальные нормативные документы по безопасности (см. так же МЭК 60364-5-53 (VDE 0100 Часть 534...)). Перед монтажом пров-ести проверку на наличие внешних повреждений. При обнаружении какого-либо повре-ждения или дефекта, монтаж устрой-ства запрещен. Монтаж устрой-ства производят согласно требованиям, описанным в данной инструкции по монтажу. При воздействии нагрузки, превышающей предельно допустимые значения, прибор и подключенное к нему электрическое оборудование могут быть повреждены или разрушены. Любое несанкционированное вмешательство или самостоятельная модифи-кация устройства ведут к прекращению гарантийного срока.

Дополнительные технические характеристики
Электрические испытания на устойчивость к токам короткого замыкания или проверка изоляционных свойств (Riso ≥ 500 кΩм / 500 В).
Количество портов: 1
⌘ Степень защиты: IP 20 (в собранном виде)

Consignes de sécurité

FR

Montage et branchement de l'appareil à faire effectuer exclusivement par un électricien qualifié. Respecter les normes et les prescriptions de sécurité en vigueur localement (CEI 60364-5-53 (VDE 0100 partie 534...)). Avant montage, procéder à un contrôle visuel extérieur de l'appareil. Ne pas monter celui-ci en cas de dommage manifeste ou si tout autre défaut est présente. La mise en œuvre de l'appareil n'est autorisée que pour la destination et aux conditions présentées et explicitées dans les présentes instructions de service. Des charges non comprises dans les plages de valeurs indiquées pourront abîmer l'appareil ainsi que les matériels électriques qui lui sont raccordés. Toute revendication en garantie sera exclue dans le cas d'une intervention sur l'appareil ou d'une transformation de celui-ci.

Caractéristiques techniques supplémentaires

Contrôle électrique pour court-circuit ou pouvoir isolant suffisant (R_{iso} ≥ 500 kΩ/500 V).
Nombre de ports du dispositif de protection contre les surtensions : 1
⌘ Indice de protection : IP 20 (monté)

Turvaohjeet

FI

Tämän laitteen liittäminen saa suorittaa vain sähköalan ammattimies. Maakohtaisia määräyksiä ja turvallisuusmääräyksiä on noudatettava (IEC 60364-5-53:n (VDE 0100 osa 534...)). Kone on tarkastettava ennen asennusta mahdollisten ulkoisten vaurioiden varalta. Todetessaan vaurio tai muu puute, ei laitetta saa asentaa. Koneen käyttö on sallittua vain näissä asennusohjeissa mainituissa tai osoituissa olosuhteissa. Laite sekä siihen liitetyt sähkökäyttövälineet saattavat vaurioidua kuormituksilla, jotka ylittävät annetut arvot. Kajoaminen laitteeseen ja muutokset sininä johtavat takuavaatimusten mitoittoymiseen.

Liisä teknisiä tietoja

Oikeuslunta tai riittävästä eristyskyvyin (R_{iso} ≥ 500 kΩ/500 V) sähköinen tarkastus.
SPD-porttien lukumääri: 1
⌘ Kotelointiluokitus: IP 20 (asennettu)

Biztonsági útmutatások

HU

A készüléket csak villanyszerelő csatlakoztathatja és szerelheti fel. Az országos előírásokat és biztonsági rendelkezéseket be kell tartani (lásd még az IEC 60364-5-53-t (VDE 0100 534. részét) is). felszerelés előtt ellenőrizni kell, hogy a készülék külseje nem rongálódott-e meg. Ha netán rongálódás vagy egyéb hiányszög állapítható meg, nem szabad felszerelni a készüléket. A készüléket csak a beépítési útmutatóban említett és bemutatott feltételek mellett szabad használni. A közölt értékek meghaladó terhelések esetén a készülék, valamint a rácsatlakoztatott elektromos berendezések tönkremehetnek. A készüléken végzett beavatkozások és változtatások a jótállási igény megszűnéséhez vezetnek.

További műszaki információk

Rövidzárlatra ill. a szűkségess szigetelési képességre vonatkozó elektromos vizsgálat (Riso ≥ 500 kΩ/500 V).
Portok száma a TV-n: 1
⌘ Védettségí mód: IP 20 (felszerelt állapotban)

Safety Instructions

GB

The device may only be connected and installed by an electrically skilled person. National standards and safety regulations must be observed (see IEC 60364-5-53 (VDE 0100 Part 534...)). The device must be checked for external damage before installation. If any damage or other faults are detected in this check, the device must not be installed. Its use is only permitted within the limits shown and stated in these installation instructions. The device and the equipment connected to can be destroyed by loads exceeding the values stated. Opening or tampering with the device invalidates the warranty.

Additional technical data

Electrical test for short-circuits or sufficient insulation capacity (R_{iso} ≥ 500 kΩ/500 V).
Number of ports of the SPD: 1
⌘ Degree of protection: IP 20 (installed device)

Υποδείξεις ασφαλείας

GR

Η σύνδεση και η συναρμολόγηση της συσκευής επιτρέπεται να διεξαχθούν μόνο από κάποιον/κάποια ηλεκτρολόγο. Πρέπει να τηρούνται οι εθνικές διατάξεις και οι προεισοδο ασφαλείας (EC 60364-5-53 (VDE 0100 Μέρος 534...)). Πριν τη συναρμολόγηση ή συναρμολόγηση της συσκευής σε περίπτωση που ελεγχθείτε Δευσ επιτρέπεται η συναρμολόγηση της συσκευής σε περίπτωση που ελεγχθείτε κάποιο ζημιά ή άλλο ελάττωμα. Η χρήση της συσκευής επιτρέπεται μόνο στο πλαίσιο των όρων που αναφέρονται σ' αυτές τις οδηγίες συναρμολόγησης Σε περίπτωση επιβαρύνσεων που υπερβαίνουν τις προδιαγραμμένες τιμές μπορεί να καταστραφούν η συσκευή και οι συνδεδεμένοι μ' αυτήν πόροι. Επιμέβαρος καταμεταστροφή η συσκευή οδηγούν στην απώλεια των οφελών που απορρέουν από την εγγύηση.

Πρόσθετα τεχνικά στοιχεία

Ηλεκτρικός έλεγχος για βραχυκύκλωση ή/και επαρκή μονωτική ικανότητα (R_{iso} 500 kΩ /500 V).
Αριθμός θυρών του SPD: 1
⌘ Τύπος προστασίας: IP 20 (ενσωματωμένο)

安全須知

CN

只允许由专业电工来连接和安装设备。必须遵守国家有关法规和安安全规章 (另见 (IEC 60364-5-53 (VDE 0100 第 534 条...))。安装前必须检查设备是否有外损坏现象。如果有损坏或者有其他缺陷，则不得安装该设备。该设备只允许在本安装说明书中规定的范围和条件下使用。如果负载超出了规定的数值，则该设备可能会损坏所连接的电气设备。打开和更改设备会导致保修失效。

其它的技术数据

电气检查是否短路或是否有足够的绝缘能力 (Riso ≥ 500 kΩ/500 V)。
SPD 端口的数量: 1
⌘ 防护等级: IP 20 (装在外壳内的)

Sicherheitshinweise

DE

Der Anschluss und die Montage des Gerätes darf nur durch eine Elektrofachkraft erfolgen. Die nationalen Vorschriften und Sicherheitsbestimmungen sind zu beachten (siehe auch IEC 60364-5-53 (VDE 0100 Teil 534...)). Vor der Montage ist das Gerät auf äußere Beschädigung zu kontrollieren. Sollte eine Beschädigung oder ein sonstiger Mangel festgestellt werden, darf das Gerät nicht montiert werden. Der Einsatz des Gerätes ist nur im Rahmen der in dieser Einbauleitung genannten und gezeigten Bedingungen zulässig. Bei Belastungen, die über den ausgewiesenen Wert liegen, können das Gerät sowie die daran angeschlossenen elektrischen Betriebsmittel zerstört werden. Eingriffe und Veränderungen am Gerät führen zum Erlöschen des Gewährleistungsanspruchs.

Zusätzliche technische Angaben

Elektrische Prüfung auf Kurzschluss bzw. ausreichendem Isolationsvermögen (R_{iso} ≥ 500 kΩ/500 V).
Anzahl der Ports des SPD: 1
⌘ Schutzart: IP 20 (eingebaut)

Wskazówki bezpieczństwa

PL

Urządzenie może być podłączone i zainstalowane wyłącznie przez wykwalifikowaną i uprawnioną osobę. Należy przestrzegać norm krajowych i przepisów bezpieczeństwa pracy (IEC 60364-5-53 (VDE 0100 Część 534...)). Przed przystąpieniem do montażu należy skontrolować urządzenie pod kątem ewentualnych uszkodzeń zewnętrznych. Jeśli podczas kontrolowania zostanie stwierdzone uszkodzenie lub inna usterka, urządzenie nie wolno instalować. Eksploatacja urządzenia jest dozwolona wyłącznie z uwzględnieniem warunków zawartych w instrukcji montażu. Obciążenia nie wolno instalować. Eksploatacja urządzenia mogą spowodować uszkodzenie samego urządzenia, jak i podłączonych układów elektrycznych. Otwieranie urządzenia i manipulowanie przy nim uniemożliwia gwarancję.

Dodatkowe dane techniczne

Elektryczna kontrola pod kątem zwarcia wzgl. wystarczającej izolacyjności (R_{iso} ≥ 500 kΩ/500 V).
Ilość portów SPD: 1
⌘ Rodzaj ochrony: IP 20 (zintegrowane)

安全上の注意事項

JP

機器の接続および設置は、必ず有資格の電気工事が行います。国内の規定および安全規制を遵守してください。IEC 60364-5-53 (VDE 0100 パート 0100:...))も参照のこと。設置前には機器に外部損傷がないか点検します。損傷またはその他の欠陥が確認された場合は、機器を取り付けることはできません。本機器は、本取付説明書に記載された指示された条件下でのみ使用することができます。定格値を超える負荷がかかりますと機器やこれに接続されている電装品が損傷する場合があります。機器に変更を加えたり改造を行った場合、本機器の保証は失効するものとします。

追加技術データ

短絡および十分な絶縁容量に関する電気試験 (Riso ≥ 500 kΩ/500 V).
SPDポートの個数: 1
⌘ 保護等級: IP 20 (取り付けた状態)