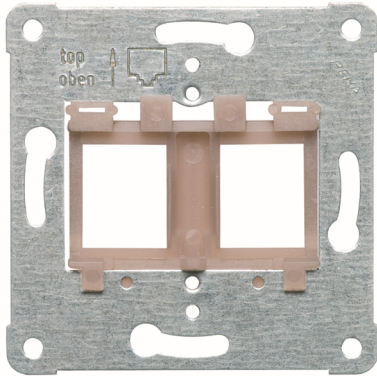
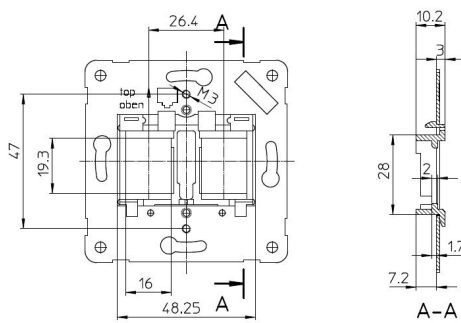


**Traggestell für Modular Jack  
Einsatz braun**

**PRODUKT DATENBLATT**



Montageart	Unterputz
Werkstoff	Metall
Werkstoffgüte	sonstige
Ausführung der Oberfläche	nicht zutreffend
Farbe	sonstige
Geeignet für Schutzart (IP)	IP20



Freimaßtoleranzen nach BN 161

**Traggestell für Modular Jack  
Einsatz braun**

Tragplatte für Schraubbefestigung mit farbigen Einsätzen  
zur Aufnahme von bis zu 2 Modular-Jack-Steckverbindern  
mit braunem Einsatz  
SIEMON  
MX6-FS cat 6 o.S. geschirmt  
Z6A-S02 cat 6a o.S. geschirmt

Bestellnummer	Artikelnummer	EAN
00742511	D 600 MJ9	4010105742510

---

**PEHA Elektro GmbH & Co. KG**

a Honeywell Company  
Gartenstraße 49  
58511 Lüdenscheid  
Deutschland

Telefon +49 (0)2351 87979 00  
Telefax +49 (0)2351 87979 92  
peha@honeywell.com  
www.peha.de

Änderungen vorbehalten. © Honeywell PEHA