

INSTRUCTION

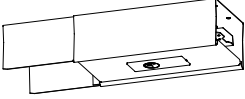



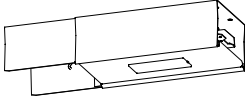



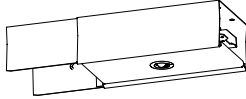
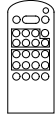
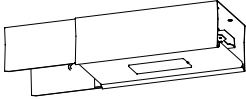





TR-SE ... (+ TRA./TRH.)





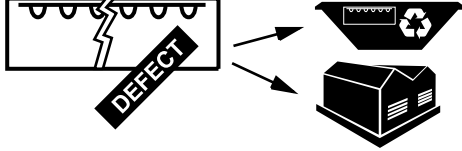
6159 ...

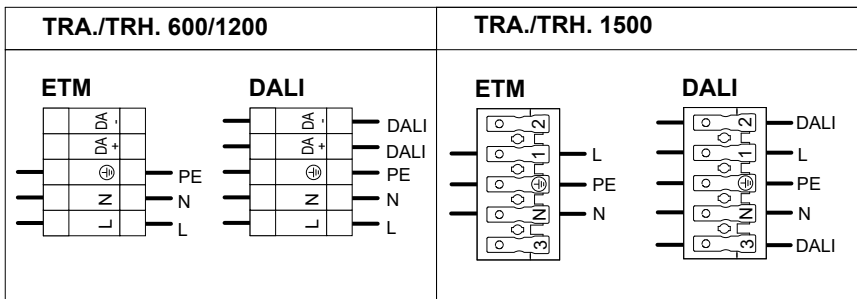


REGIOLUX

Regiolux GmbH
 Hellinger Str. 3
 D-97486 Königsberg/Bay.
 T 09525 89-0
 www.regiolux.de
 info@regiolux.de

TR-SE flex10SX    	TR-SE flex10L TR-SE flex10X    	TR-SE easy68  <p>8450 9001 100 LC-HY HRC-12 Fernbedienung</p> 	TR-SE-NL/0160 Blind 
  >>> Sensor			
 2x M4x6 T20			
 4x			
 5x			

				
------------------------------------------------------------------------------------	------------------------------------------------------------------------------------	------------------------------------------------------------------------------------	------------------------------------------------------------------------------------	--------------------------------------------------------------------------------------



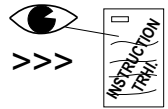
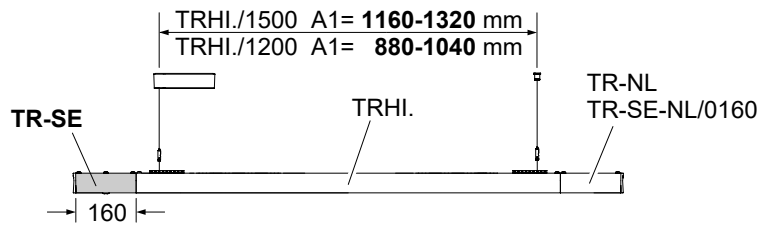
Schaltungsart	ETM	DALI / flex10...	easy68	UV-B Leuchte
TR-SE	1(L) = L 2(DA+) = / 3(DA-) = / N = N PE = PE	1(L) = L 2(DA+) = DA 3(DA-) = DA N = N PE = PE	1(L) = L 2(DA+) = / 3(DA-) = L' N = N PE = PE	L = L DA+ = DA DA- = DA N = N PE = PE
				2 = L UV-B 3 = /

Schaltungsart	ETM	DALI / flex10...	easy68	UV-B Leuchte
TR-SE+ TR-NL	1(L) = L 2(DA+) = Lbatt 3(DA-) = / N = N PE = PE	1(L) = L + Lbatt ¹⁾ 2(DA+) = DA 3(DA-) = DA N = N PE = PE	1(L) = L 2(DA+) = Lbatt 3(DA-) = L' N = N PE = PE	L = L DA+ = DA DA- = DA N = N PE = PE
				2 = L UV-B 3 = Lbatt

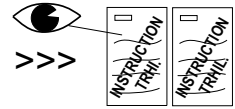
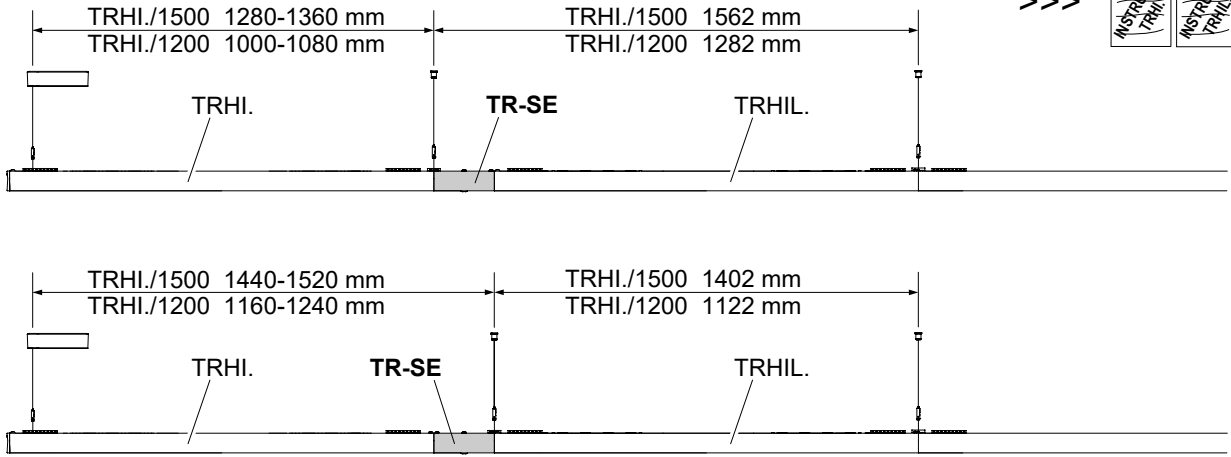
1) keine separate Ladephase in Verbindung mit DALI möglich. Leuchte nur über DALI bedienbar!



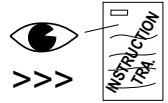
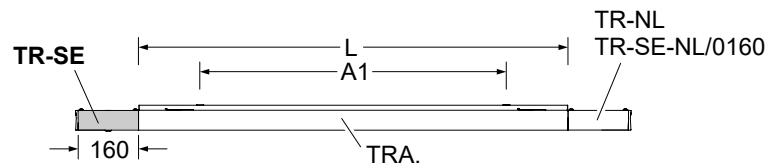
Option + TRHI.



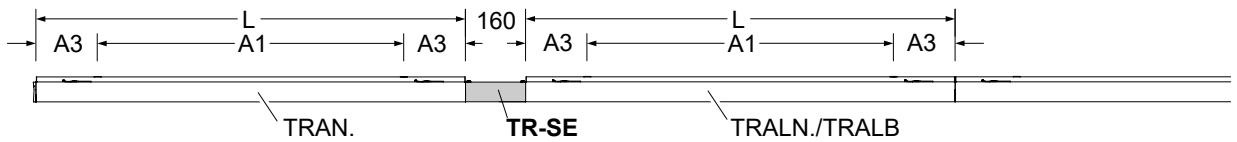
Option + TRHI. + TRHIL.



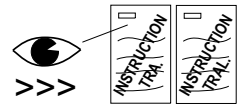
Option + TRA.



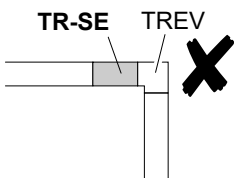
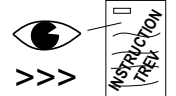
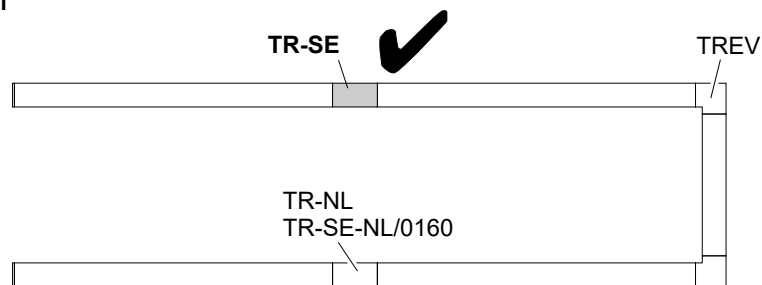
Option + TRA. + TRAL.



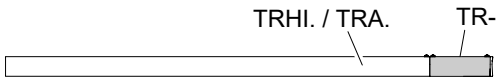

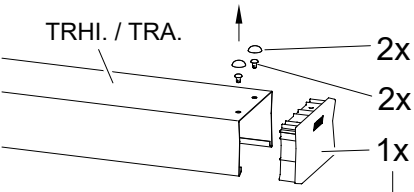
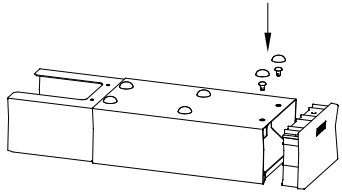
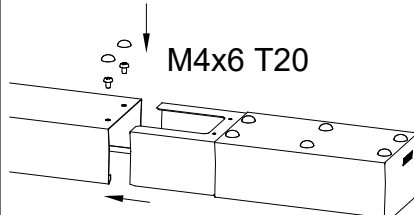
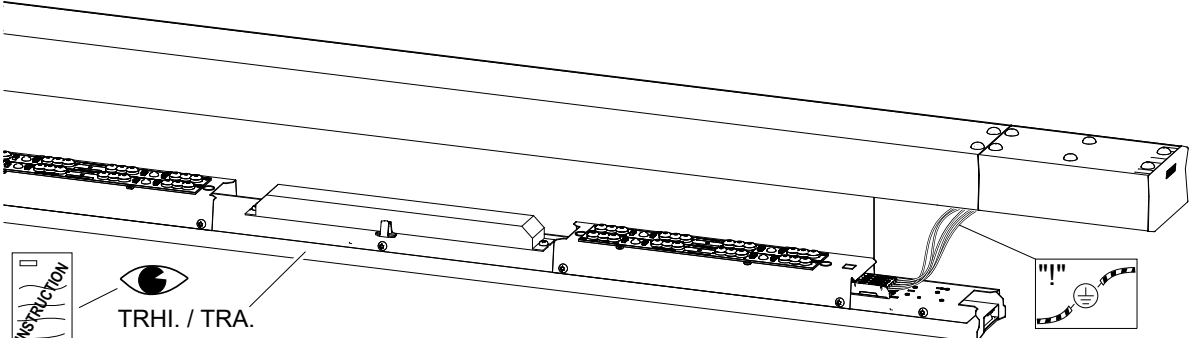
	L (mm)	A1 (mm)	A3 (mm)
TRAN. , TRALN. /1500	1402	800	301
TRAN. , TRALN. , TRALB /1200	1122	800	161
TRALB /0600	561	465	96

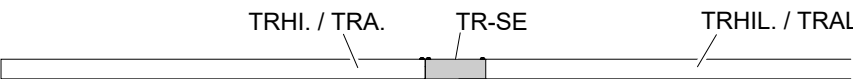
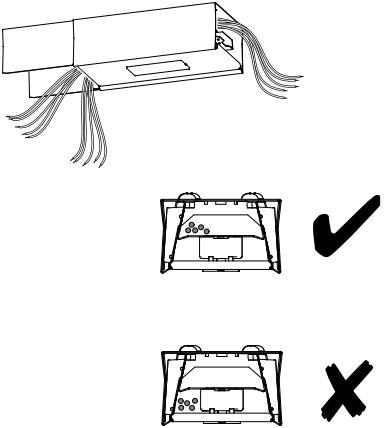
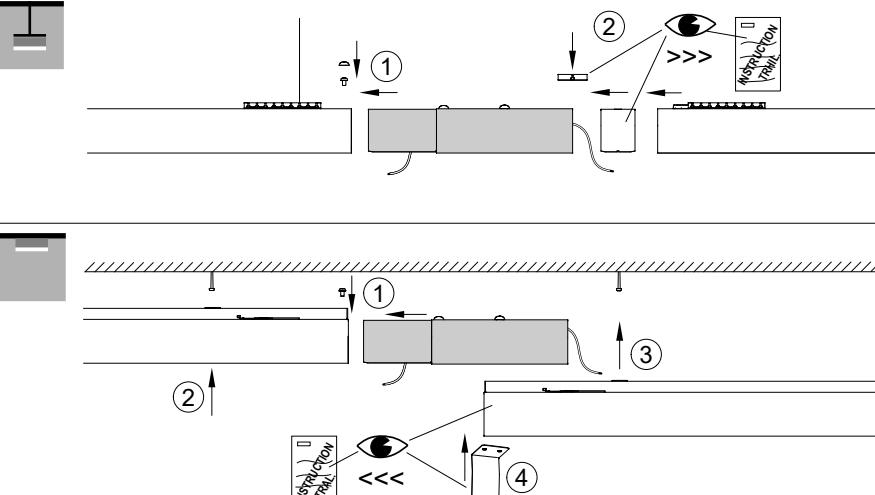


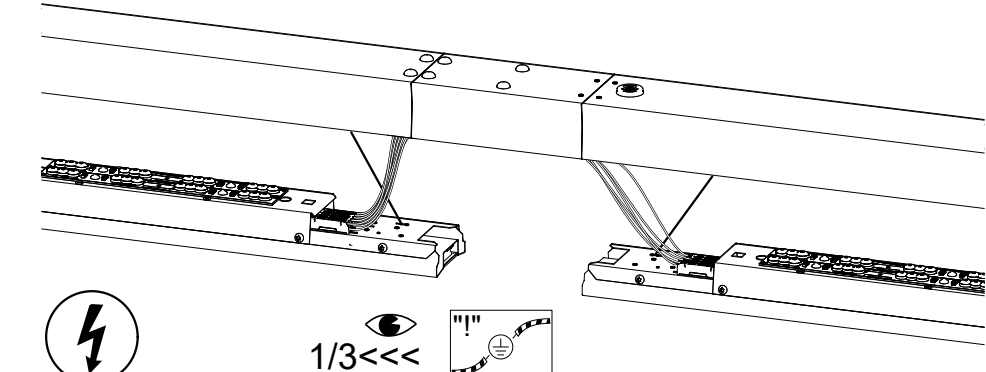
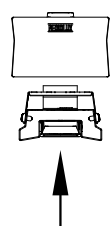
Option + TREV



MONTAGE

 <p>TRHI. / TRA. TR-SE</p>	<p>2x M4x6 T20 2x</p>	<p>5x</p> 
 <p>TRHI. / TRA. 2x 2x 1x</p>		 <p>M4x6 T20</p>
 <p>INSTRUCTION TRHI. / TRA.</p>		

 <p>TRHI. / TRA. TR-SE TRHIL. / TRAL.</p>	<p>2x M4x6 T20</p>	<p>5x 620 mm</p>
 <p>✓ ✗</p>	 <p>1 2 3 4</p>	

 <p>1/3 <<<</p>	 <p>TRHI. TRHIL. TRA. TRAL.</p>
--------------------------------------------------------------------------------------------------------------	----------------------------------------------------------------------------------------------------------------------------------