

## socle de connecteur tableau incliné TN - plastron 107x100 fixation 85x77

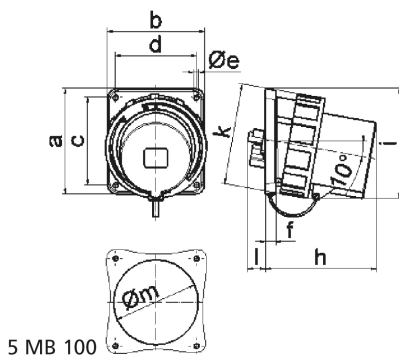


Description de l'article	
Référence	27045
EAN	4024941270458
Groupe de produits	socle de connecteur tableau TE incliné
Intensité	63A
Nombre de pôles	5p
Disposition des phases	3P+N+PE
Emplacement du contact de protection	2h
Tension	> 50V

Description de l'article	
Fréquence	plus de 300 à 500Hz inclus
Type alim. n°	VG 96919 BP 012
Alimentation n°	5935-12-335-8070
Indice de protection	IP67
Code couleur	vert bronze
Couleur de l'appareil	anneau à baïonnette bronze vert RAL 6031-F9, collet vert bronze RAL 6031-F9, boîtier vert bronze RAL 6031-F9
Connectique	bornes à vis en bornes à cage
Section maximale des conducteurs	16,0 mm <sup>2</sup>
Entrée de câble	autre
Hauteur de l'appareil en mm	123mm
Largeur de l'appareil en mm	113.5mm
Profondeur de l'appareil en mm	141mm
Dimension verticale du plastron en mm	107mm
Dimension horizontale du plastron en mm	100mm
Écartement vertical entre les trous de perçage en mm	85mm
Écartement horizontal entre les trous de perçage en mm	77mm
Matériau du boîtier	polyamide
Contacts	le porte-contacts est en matériau résistant à la chaleur, les contacts sont en laiton nickelé

Autres caractéristiques techniques	
	L'inclinaison est de 10°
	Avec calotte de fermeture

Données logistiques	
Poids unitaire	0.775 Kg / null
Type d'emballage	null
Contenu	5 ST
EAN	4024941839556
Longueur	325 mm
Largeur	217 mm
Hauteur	210 mm
Poids	4,077 kg
Volume	13 588,4 ccm



Ampere Polzahl	63 3	63 4	63 5	125 3	125 4	125 5
a	107,0	107,0	107,0	130,0	130,0	130,0
b	100,0	100,0	100,0	120,0	120,0	120,0
c	85,0	85,0	85,0	108,0	108,0	108,0
d	77,0	77,0	77,0	100,0	100,0	100,0
e ø	6,5	6,5	6,5	6,5	6,5	6,5
f	12,0	12,0	12,0	13,0	13,0	13,0
h	142,0	142,0	142,0	134,0	134,0	134,0
i	124,0	124,0	124,0	138,0	138,0	138,0
k	113,5	113,5	113,5	126,0	126,0	126,0
l	---	---	---	23,0	23,0	23,0
m ø	---	---	---	105,0	105,0	105,0
Leiter mm² min	6,0	6,0	6,0	16,0	16,0	16,0
Leiter mm² max	16,0	16,0	16,0	50,0	50,0	50,0