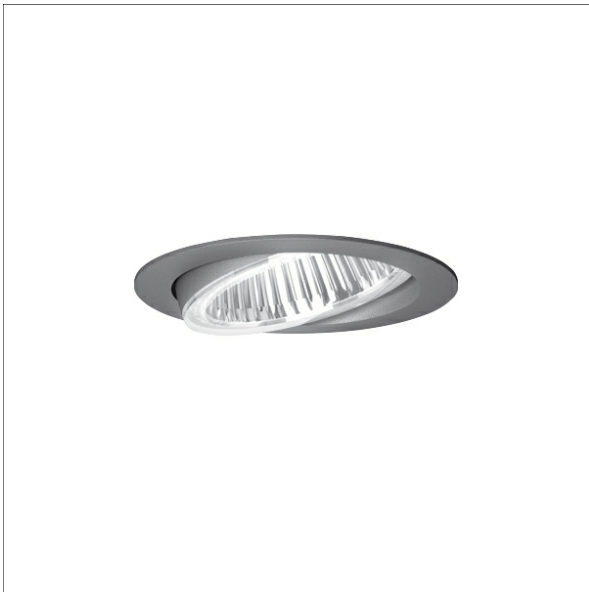
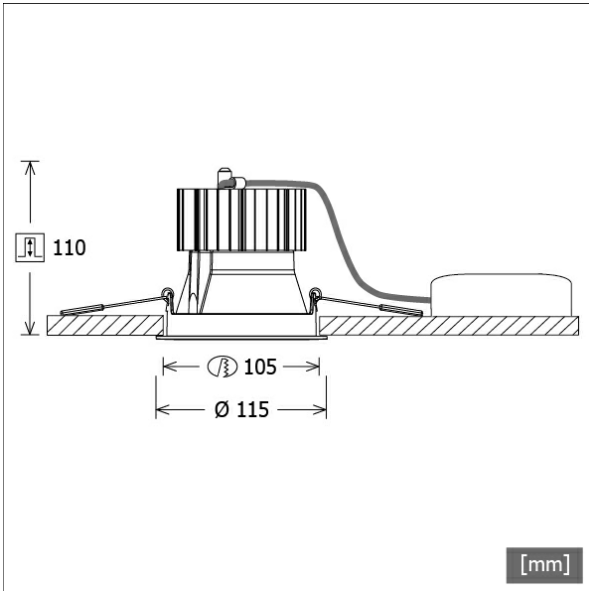


FLIR 200.2030.25/DALI



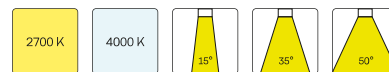
Farbe	Artikelnummer	EAN
schwarz	641750	4043544472960
silber	641751	4043544472977
weiß	641752	4043544472984



Beschreibung

- Einbaustrahler mit optischen Designvarianten und breitem Anwendungsspektrum
- Lichtkopf 20° schwenkbar
- hohe Wartungsfreundlichkeit
- keine UV- und Wärmestrahlung
- Wärmemanagement mit Passivkühlung (Kühlkörper aus Aluminium)
- High-Performance Spiegelreflektor aus Aluminium mit präziser symmetrischer Abstrahlcharakteristik für maximale Lichtausbeute und optimale Entblendung
- Front-/Einbauring aus Zinkdruckguss mit Lichteckring klar (weitere Dekor-/Lichteckringe und Dekogläser sind als Option erhältlich)
- werkzeugloser Deckeneinbau mit Schnellspannfedern (automatische Anpassung der Deckenstärke)
- Anschluss an Betriebsgerät über Leuchtenkabel mit Mini-Clamp Steckverbindung
- Betriebsgerät (LED-Konverter DALI, dimmbar) inklusive (Platzierung extern)

Standardoptionen



Sonderoptionen



Lichttechnik / Normen

Leuchtmittel	LED Spot / CRI 80 / max. 3000 K
Lebensdauer	L90 B50 50.000 h L80 B50 100.000 h L80 B20 50.000 h
Systemleistung	27,0 W
Leuchten-Lichtstrom	max. 2960 lm
Systemeffizienz	109.62 lm/W
Moduleffizienz	162.45 lm/W
UGR 4H/8H 70/50/20	19.6/19.6 (C0/C90)
Abstrahlwinkel	25°
Versorgungsspannung	220 - 240 V / 50 Hz
Schutzklasse	III
Schutzart	IP20

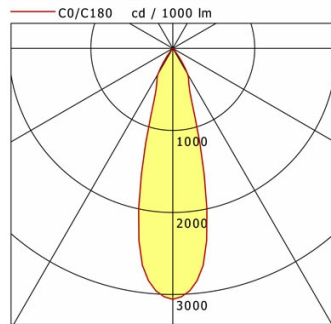
Abmessungen / Gewichte

Außendurchmesser	115 mm
Höhe	112 mm
Ausschnittsmaß (Ø)	105 mm
Deckenstärke	1 - 25 mm
Einbautiefe	110 mm
Nettogewicht	0.93 kg
Bruttogewicht	1.01 kg

FLIR 200.2030.25/DALI

FLIR 200.2030.25/DALI

Flixx 200 Round (FLIRZ 200.05, 1xLED 27W 830/3000K 2960lm 15 °)



	C0	C90	C180	C270
0°	3059	3059	3059	3059
15°	1386	1386	1386	1386
30°	362	362	362	362
45°	16	16	16	16
60°	11	11	11	11
75°	5	5	5	5
90°	0	0	0	0
cd / 1000 lm				

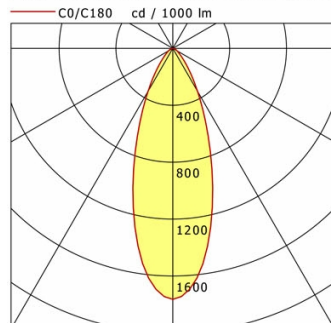
Offset [m]	Cone width [m]	Illuminance [lx]
3.0	1.53	1006.1
6.0	3.06	251.5
9.0	4.59	111.8
12.0	6.12	62.9
15.0	7.65	40.2

η	LED
Efficiency	110 lm/W
Direct/Indirect	↓ 100% / ↑ 0%
System Power	27 W
UGR	X=4H, Y=8H
Reflection factors	70/50/20
UGR C0/C180	19.6
UGR C90/C270	19.6
CIE Flux Codes	96 98 100 100 100
Ra/CRI	>80

LTS

FLIR 200.2030.25/DALI

Flixx 200 Round (FLIRZ 200.24, 1xLED 27W 830/3000K 2790lm 15 °)



	C0	C90	C180	C270
0°	1764	1764	1764	1764
15°	1084	1084	1084	1084
30°	348	348	348	348
45°	95	95	95	95
60°	35	35	35	35
75°	14	14	14	14
90°	0	0	0	0
cd / 1000 lm				

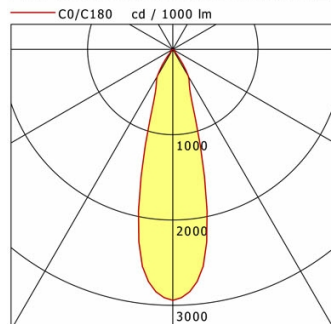
Offset [m]	Cone width [m]	Illuminance [lx]
3.0	1.97	546.8
6.0	3.94	136.7
9.0	5.91	60.8
12.0	7.88	34.2
15.0	9.85	21.9

η	LED
Efficiency	103 lm/W
Direct/Indirect	↓ 100% / ↑ 0%
System Power	27 W
UGR	X=4H, Y=8H
Reflection factors	70/50/20
UGR C0/C180	25.6
UGR C90/C270	25.6
CIE Flux Codes	85 95 99 100 100
Ra/CRI	>80

LTS

FLIR 200.2030.25/DALI

Flixx 200 Round (FLIRZ 200.25, 1xLED 27W 830/3000K 2880lm 15 °)



	C0	C90	C180	C270
0°	2942	2942	2942	2942
15°	1350	1350	1350	1350
30°	366	366	366	366
45°	19	19	19	19
60°	14	14	14	14
75°	4	4	4	4
90°	0	0	0	0
cd / 1000 lm				

Offset [m]	Cone width [m]	Illuminance [lx]
3.0	1.54	941.4
6.0	3.08	235.3
9.0	4.62	104.6
12.0	6.16	58.8
15.0	7.70	37.7

η	LED
Efficiency	107 lm/W
Direct/Indirect	↓ 100% / ↑ 0%
System Power	27 W
UGR	X=4H, Y=8H
Reflection factors	70/50/20
UGR C0/C180	19.9
UGR C90/C270	19.9
CIE Flux Codes	95 99 100 100 100
Ra/CRI	>80

LTS

FLIRZ 200.2030.25/DALI

Zubehör



FLIRZ 200.01
Dekorring schwarz



FLIRZ 200.02
Dekorring silber



FLIRZ 200.03
Dekorring weiß



FLIRZ 200.04
Lichteffektring opal



FLIRZ 200.05
Lichteffektring klar



FLIRZ 200.06
Lichteffektring rot matt



FLIRZ 200.07
Lichteffektring gelb matt



FLIRZ 200.08
Lichteffektring blau matt



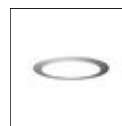
FLIRZ 200.16
Lichteffektring rot transluzent



FLIRZ 200.17
Lichteffektring gelb transluzent



FLIRZ 200.18
Lichteffektring blau transluzent



FLIRZ 200.24
Dekoglas opal



FLIRZ 200.25
Dekoglas klar