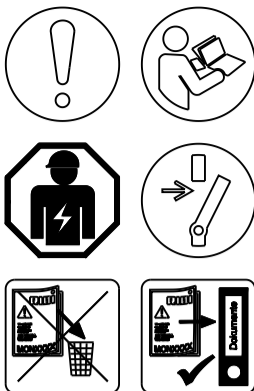


I



Für die Installation und für den Betrieb der Leuchten sind die nationalen Sicherheitsvorschriften zu beachten.

Please note national safety instructions for installation and operation of this luminaire.

Pour l'installation et le fonctionnement des luminaires, il est impératif de respecter les normes nationales de sécurité en vigueur.

W celu prawidłowej instalacji i poprawnego działania oprawy należy przestrzegać krajowych przepisów bezpieczeństwa.

Para la instalación y la puesta en funcionamiento de las luminarias deben observarse las normas nacionales de seguridad.

D Verwendung der Leuchte in einer Umgebung, in der eine Ablagerung von nicht leitfähigem Staub auf der Leuchte erwartet werden kann.

GB Using of the luminaire in an environment where a non-conductive deposition of dust on the luminaire is to be expected.

F Utilisation du luminaire dans un environnement où un dépôt de poussière non-conductrice peut être attendu.

PL Oprawa może być używana w otoczeniu, w którym występuje kurz. Nie powoduje elektryzowania się kurzu.

E Uso de la luminaria en un entorno en el que pueda producirse una acumulación de polvo no conductivo sobre la misma.

Tragschiene VLT in Verbindung mit Gerätetraeger

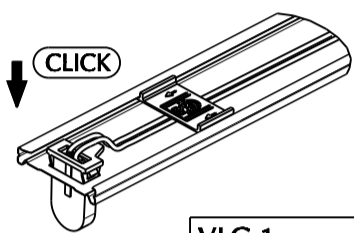
Montage nur fuer
Decke
Pendel

VLG IP20
VLSG IP20 / IP54
VLSGR IP20 / IP54 } nur mit Stirnteil VLTE und Stoßstattendichtung VLTVD

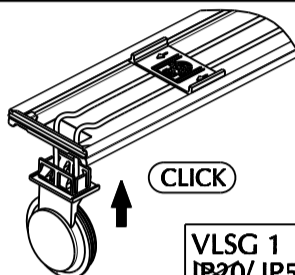
~~IP20 / IP54~~



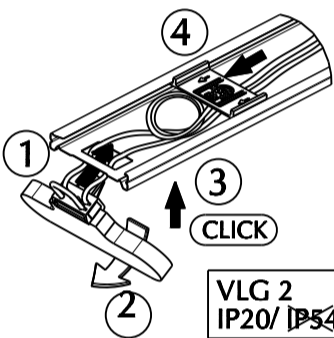
II



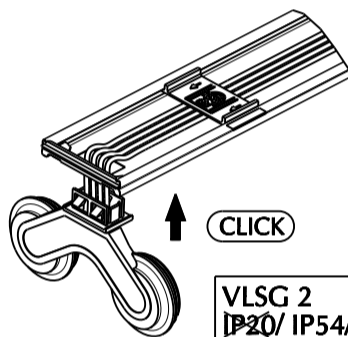
VLG 1
IP20/ IP54/ IP54 FF



VLSG 1
IP20/ IP54/ IP54 FF

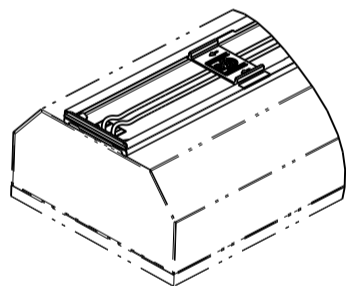


VLG 2
IP20/ IP54/ IP54 FF



VLSG 2
IP20/ IP54/ IP54 FF

III



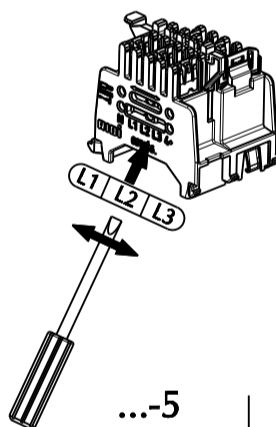
VLSGR 1/2
IP20/ IP54



Montageanleitung
VLSGR ...

RIDI Leuchten GmbH
Hauptstrasse 31-33
D-72417 Jagstheim
Tel. 0714778726
Fax: 0714778724
email: info@ridi.de
internet: www.ridi.de

MON6000



...-5

| | | |
|---|----|---|
| N | 0 | 5 |
| L | L1 | 6 |
| | L2 | 7 |
| | L3 | 8 |
| | | 9 |
| | 4+ | ⊕ |



~...V / ...Hz

...-11

| | | | |
|---|----|---|--------------|
| N | 0 | 5 | -/D2/DA/NL-N |
| L | L1 | 6 | NL-L |
| | L2 | 7 | |
| | L3 | 8 | NL-N |
| | | 9 | |
| | 4+ | ⊕ | |

...-7

| | | | |
|---|----|---|--------------|
| N | 0 | 5 | -/D2/DA/NL-N |
| L | L1 | 6 | |
| | L2 | 7 | |
| | L3 | 8 | |
| | | 9 | |
| | 4+ | ⊕ | |

IV

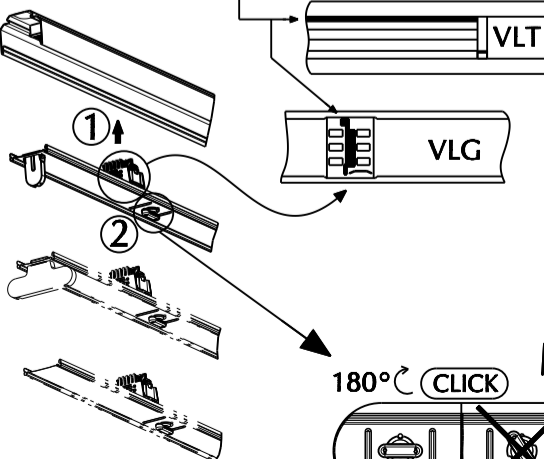
...-5 = blau/ blue/ bleu/ azul/ niebieski
...-7 = lila/ lilac/ lilas/ lila/ liliowy
...-11 = gruen/ green/ vert/ verde/ zielony

VLT
IP20/ IP54/ IP54 FF

VLG 1
IP20/ IP54/ IP54 FF

VLG 2
IP20/ IP54/ IP54 FF

VLB
IP20/ IP54/ IP54 FF



VLTVD
IP20/ IP54/ IP54 FF

VLT
IP20/ IP54/ IP54 FF

VLSG 1
IP20/ IP54/ IP54 FF

VLSG 2
IP20/ IP54/ IP54 FF

VLSB
IP20/ IP54/ IP54 FF

VLSGR 1/2
IP20/ IP54

MONTAGEANLEITUNG

VLG ...-5 /-7 /-11
 VLSG ...-5 /-7 /-11
 VLGR ...-5 /-7 /-11

RIDI Leuchten GmbH
 Hauptstrasse 31 - 33
 D-72417 Jungingen
 Tel.: 07477/872-0
 Fax.: 07477/872-48
 eMail: info@ridi.de
 Internet: www.ridi.de

