

Wandsteckdose, abschaltbar, verriegelt, abgesichert,  
chemikalienbe- ständig - mit Tragschiene, Gehäusegröße  
365x134



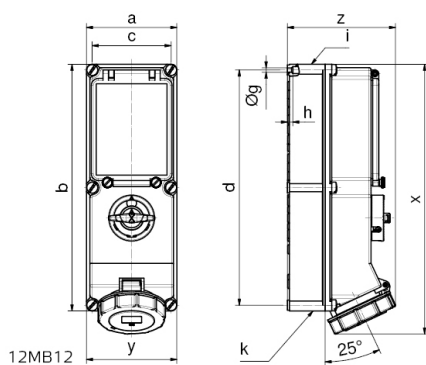
Artikelbeschreibung	
BALS-Art.-Nr	17642
EAN	4024941176422
Produktgruppe	Wandsteckdose TE abschaltbar, verriegelt, abgesichert
Stromstärke	16A
Polzahl	5p
Polzahl	3P+N+PE
Lage des Schutzkontaktes	6h

Artikelbeschreibung	
Spannung	200/346 bis 240/415V
Frequenz	50 und 60Hz
Schutzart	IP67
Kennfarbe	rot
Gerätefarbe	Bajonetting lightbeige, Gehäuseoberteil lightbeige, Klappdeckel rot RAL 3000, Gehäuseunterteil lightbeige, Betätigungsklappe lightbeige, Schalterknebel lightbeige, Gehäuseschrauben lightbeige
Anschluss technik	schraublose Federklemmtechnik als Käfigzugfederklemme mit Kontex-Kontakt
Maximaler Leiterquerschnitt	4,0 qmm
Kabeleinführung	1xM32/M25 oben, 1xM32/M25 unten
Geräte-Höhe	390mm
Geräte-Breite	134mm
Geräte-Tiefe	153mm
Gehäusegrösse	365x134 mm (HxB)
Gehäusematerial	Polycarbonat-Polyethylenterephthalat lightbeige
Kontakte	Der Kontaktträger ist aus hochwärmebeständigem Material, Die Kontakte sind Messing vernickelt

sonstige technische Eigenschaften	
	Die Leitungseinführung ist zweimal oben und zweimal unten offen
	In 0-Stellung abschließbar für bis zu 3 Bügelschlösser mit einem Bügeldurchmesser bis 7mm

sonstige technische Eigenschaften	
	Im Gehäuseunterteil ist eine Tragschiene vorhanden, Eine Tragschiene für 6 Teilungseinheiten waagrecht ist unter der Betätigungsklappe vorhanden

Logistikdaten	
Einzelgewicht	0.0 kg / Stück
Verpackungsart	Karton
Inhaltsmenge	1 ST
EAN	4024941176422
Länge	387 mm
Breite	222 mm
Höhe	150 mm
Gewicht	0.193 kg
Volumen	11'029.5 ccm



Ampere Poles	16 4	16 5	32 4	32 5	63 4	63 5
a	134	134	134	134	180	180
b	365	365	365	365	460	460
c	117	117	117	117	160	160
d	348	348	348	348	440	440
Øg	6,5	6,5	6,5	6,5	8,3	8,3
h	8	8	8	8	6,5	6,5
i	M32/25	M32/25	M40/32	M40/32	M40	M40
k	M32/25	M32/25	M40/32	M40/32	M40/32	M40/32
x	390	390	400	400	503	503
y	134	134	134	134	180	180
z	153	153	154	161	192	192