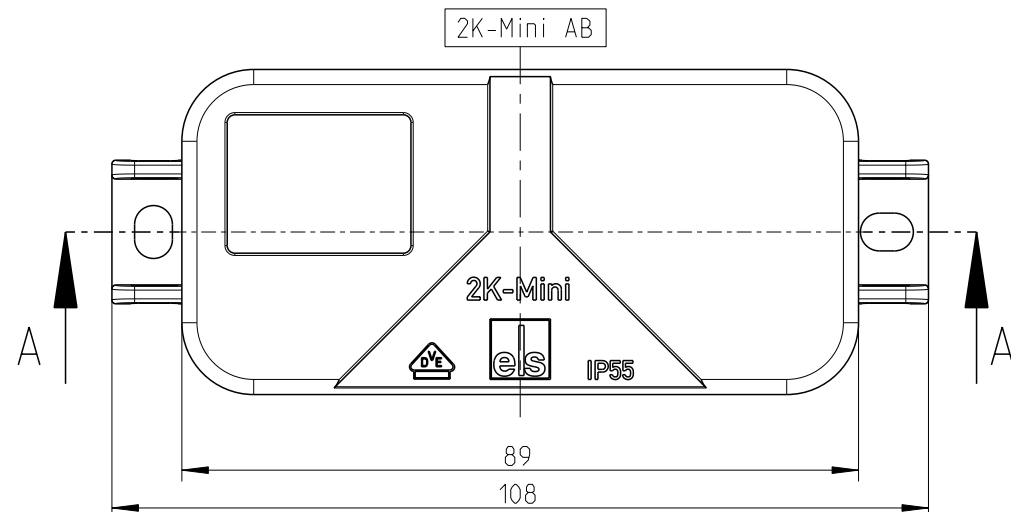
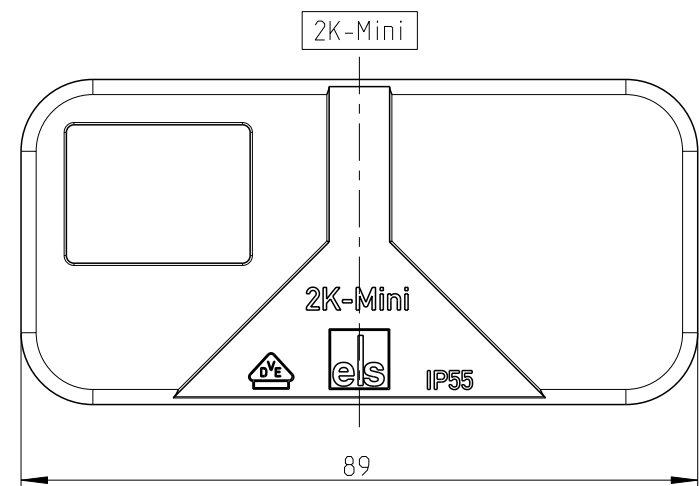
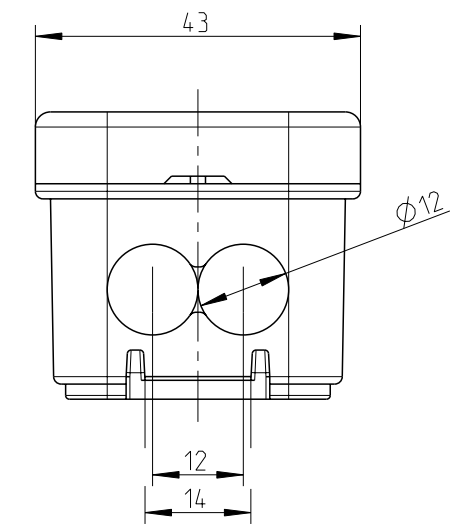
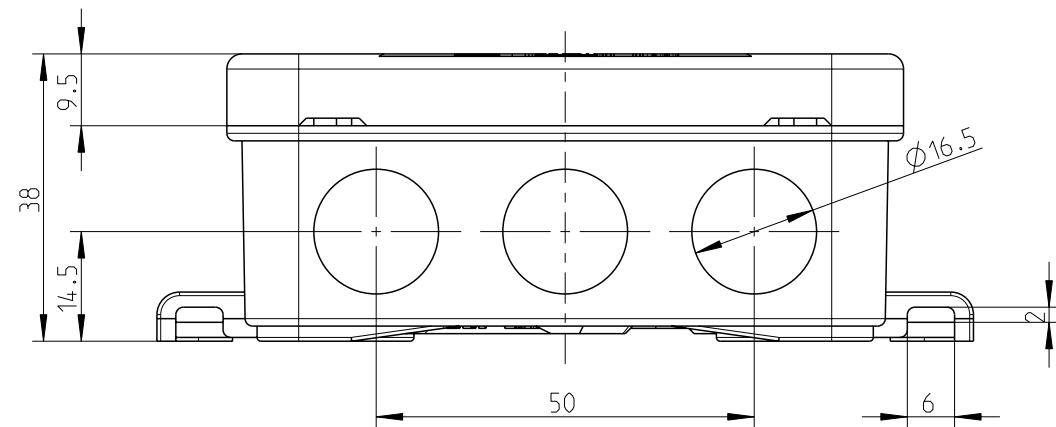
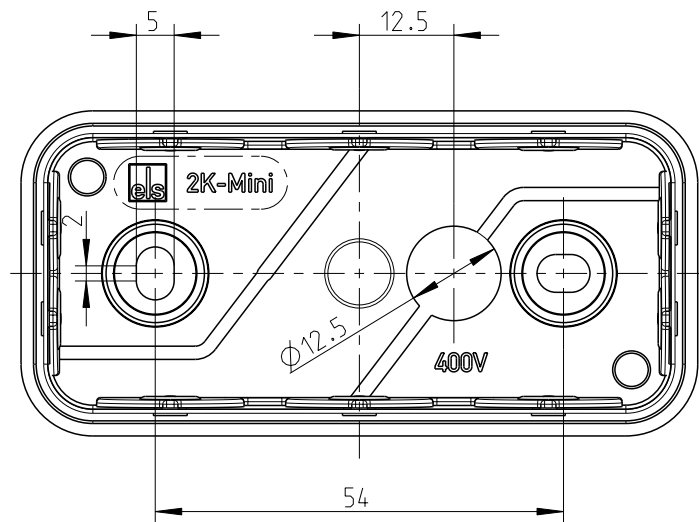


Innenansicht / interior view



Fehlende Maße können dem DXF entnommen werden
missing dimensions are provided in the DXF

Schutzvermerk ISO 16016 beachten. Refer to protection notice ISO 16016. Maßstab: 1:1



Massblatt / dimension sheet

2K-Mini AB
M-2K-Mini-AB

A3

1 Freigabe 19.11.19

(Dateiname Modell:) M-2K-MINI-AB

(Dateiname Zeichnung:) M-2K-MINI-AB