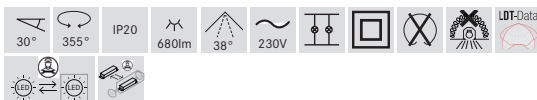
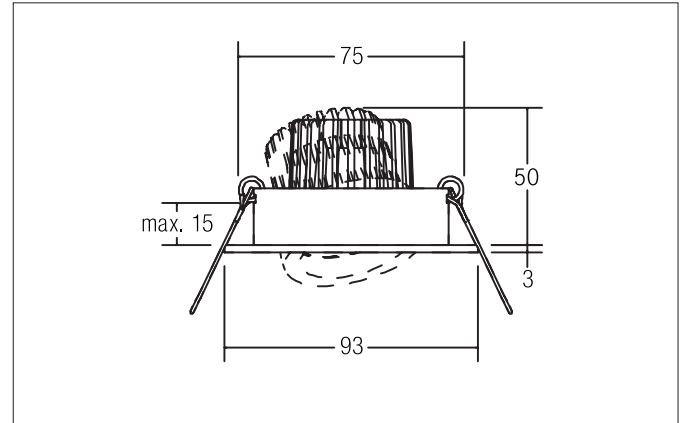
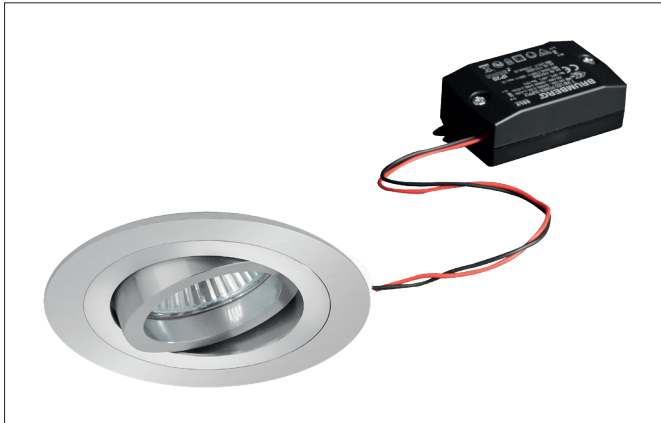


JANIA-R LED-Einbaustrahler, schaltbar
 Artikel-Nr. 38309253

Licht.
 Für Generationen.



Ausschreibungstext
 Rundes LED-Einbaustrahler, schaltbar, Werkzeugloser Deckeneinbau mittels Einbaufedern. Deckenausschnitt Ø 75 mm, Einbautiefe 50 mm, Außendurchmesser 93 mm, Gewicht 0,178 kg, Reflektor silbermit rotationssymmetrisch tief-breit-strahlender Lichtstärkeverteilung. Optimale Lichtverteilung durch eine Abdeckung Glas transparent. Bemessungslichtstrom 680 lm, Bemessungsleistung 1 x 6 W, Leuchten-Lichtausbeute 113 lm/W, Lichtfarbe warmweiß, ähnlichste Farbtemperatur (CCT) 3.000 K, allgemeiner Farbwiedergabeindex CRI > 80, Gehäusewerkstoff: Aluminium / Glas, Farbe: aluminium, Zulässige Umgebungstemperatur (ta): -20 °C - +25 °C, Schutzklasse (EN 61140): II, Schutzart (DIN EN 60529): IP20. Mit elektronischem Betriebsgerät, schaltbar.

- Produktvorteile**
- LED-Einbaustrahler in runder Bauform aus massivem Aluminium mit LED-Modul 6 W (3.000 K) und schaltbarem Converter.
 - Deckenausschnitt 75 mm, Durchmesser 93 mm, Einbautiefe 50 mm, IP20.
 - Schwenkbereich 30°.
 - Ohne sichtbaren Sprengling.
 - Klassische, formal zurückgenommene Formgebung.
 - In gleicher Optik auch in GX5,3- oder GU10-Ausführung und als dimmbares Set (Phasenabschnitt) ausgeführt lieferbar.
 - Zudem in gleicher Oberflächenstruktur und in gleicher Farbe auch in Ausführung quadratisch verfügbar.

JANIA-R LED-Einbaustrahlerset, schaltbar

Artikel-Nr. 38309253

Licht.
Für Generationen.

Artikeldaten	
Artikel-Nr.	38309253
GTIN	4251433909972
Serienname	JANIA-R
Kurzbeschreibung	LED-Einbaustrahlerset, schaltbar
Material	Aluminium / Glas
Farbe	aluminium
Ausführung der Oberfläche	matt
Form	rund
Außendurchmesser	93 mm
Einbaudurchmesser	75 mm
Einbautiefe	50 mm
Aufbauhöhe	3 mm
Nettogewicht	0,178 kg

Lichttechnik	
Farbtemperatur	3.000 K
Lichtfarbe	weiß
Lichtaustritt	direkt
Lichtstrom	680 lm
Systemeffizienz	113 lm/W
Farbwiedergabe	CRI > 80
Reflektor	hochglänzend
Reflektorfarbe	silber
Abstrahlwinkel	38°
Lichtverteilung	symmetrisch

Betriebstechnik Leuchte	
Ausführung	Plug&Play
Leistung	6 W
Spannungsart	DC
Strom	350 mA
Leuchtmittel	LED
Schutzklasse	III
Schutzart raumseitig	IP20
Leuchtmittelwechsel möglich	Die Lichtquelle dieser Leuchte darf nur vom Hersteller oder einem von ihm beauftragten Servicetechniker oder einer vergleichbar qualifizierten Person ersetzt werden.

Betriebstechnik Betriebsgeräte	
Länge	68 mm
Länge	68 mm
Breite	35 mm
Breite	35 mm
Höhe	21 mm
Höhe	21 mm
AC Nennspannung min.	220 V
AC Nennspannung max.	240 V
Frequenz max.	50 Hz
Frequenz max.	50 Hz
Dimmbar	Nein
Ansteuerung	schaltbar
Einschaltstrom	10 A (max. 10ms)
Leistung min	1 W
Leistung	7,2 W
Strom	350 mA
Schutzart	IP20
Schutzklasse	II
Flickerfrei	Ja

Alle technischen Daten sowie Gewichts- und Maßangaben basieren auf Bemessungswerten und wurden sorgfältig erstellt. Technische Änderungen, die dem Fortschritt dienen, behalten wir uns jederzeit vor. Produktabbildungen sind beispielhaft und können vom Original abweichen. Irrtümer vorbehalten.
Stand 26.04.2023 Bestellung erfolgt zu unseren Allgemeinen Verkaufsbedingungen unter www.brumberg.com/de/agb/allgemeine-verkaufsbedingungen/

JANIA-R LED-Einbaustrahlerset, schaltbar

Artikel-Nr. 38309253

Licht.
Für Generationen.

Montagetechnik	
Montageart	Einbaumontage
Montageort	Deckenmontage
Verstellbarkeit	drehbar und schwenkbar
Schwenkwinkel	30°
Drehwinkel	355°
Max. Deckenstärke	15 mm
Weitere Hinweise	keine Abdeckung mit Wärmedämmmaterial
Werkstoff der Abdeckung	Glas transparent
Sprengring	ohne Sprengring
Geeignet für Durchgangsverdrahtung	Ja, mit optionalem Zubehör

Logistische Daten	
Bruttogewicht	0,202 kg
Länge Verpackung	100 mm
Breite Verpackung	100 mm
Höhe Verpackung	100 mm
Entsorgung am Ende der Lebensdauer	Das Produkt darf nicht mit dem Hausmüll entsorgt werden. Sie sind verpflichtet, solche Elektro-Altgeräte separat zu entsorgen. Informieren Sie sich bitte bei Ihrer Kommune über die Möglichkeiten der geregelten Entsorgung. Mit der getrennten Entsorgung führen Sie die Altgeräte dem Recycling oder anderen Formen der Wiederverwertung zu. Sie helfen damit zu vermeiden, dass u. U. belastende Stoffe in die Umwelt gelangen.