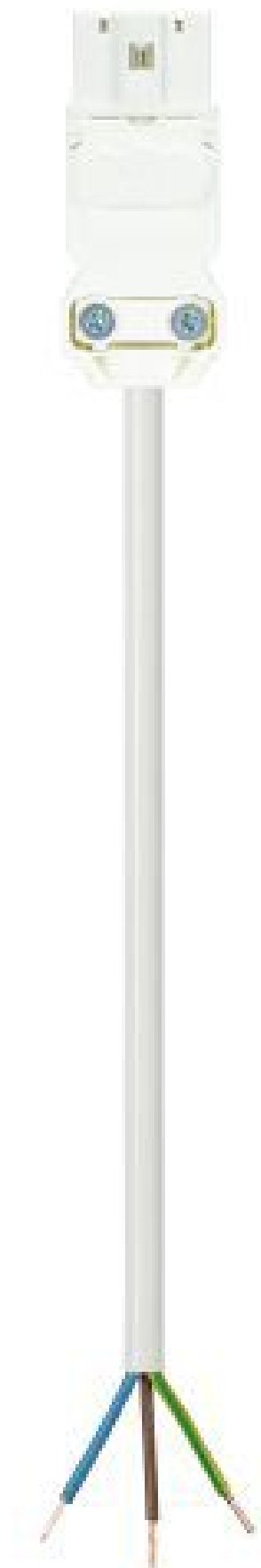


Produktdatenblatt

Art. Nr. 91.232.9004.2

Konfektionierte Leitung GST15I3KS-S 15EW 90WS

GST15i3 Anschlussleitung Stecker - freies Ende, Länge 9,0 m, 3-polig, Kodierung Netz 250 V, 16 A, Kodierfarbe weiß, Zugentlastungsfarbe weiß, Leitungsfarbe weiß, Leiterquerschnitt 1,5 mm², Kabeltyp H05VV-F, Brandklasse: Eca



Art. Nr.	91.232.9004.2
EAN	4049088247125
Bestelleinheit	10 Stück

Zulassungen



Technische Daten

Allgemein

Bemessungsstrom	16 A
Bemessungsspannung	250 V
Bemessungsstoßspannung	4 kV
Verschmutzungsgrad	2
Mechanische Codierung Code	Code 1
Verriegelbar	selbstverriegelnd (mit Werkzeug lösbar)
Codierfarbe / Kontakteinsatz	weiß
Polkennzeichnung	L, N, PE
Gehäusefarbe mit Zugentlastung	weiß

Ausführung

Leiter-Nennquerschnitt	1,5 mm ²
Schutzart (IP)	IP20
Abisolierlänge	8 mm
Abmantellänge	21 mm
Leiterendenbehandlung	ultraschallverdichtete Aderenden
Typ der Leitung	H05VV-F
Farbe der Leitung	weiß
Kabeldurchmesser max.	8,3 mm
Leitungsart	Stecker - freies Ende
Art der konfektionierten Leitung	Anschlussleitung
Ausführung Seite 1	freies Leitungsende
Ausführung Seite 2	GST15i3 Stecker

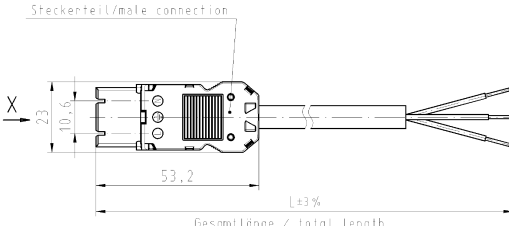
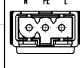
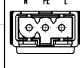
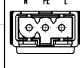
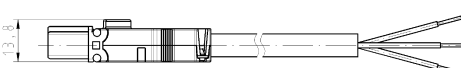
Werkstoff

Oberflächenbehandlung	versilbert
Halogenfrei	nein
Leitung Dauertemperaturbeständigkeit	70 °C
Isolierteil Dauertemperaturbeständigkeit	100 °C
Brandlast	3,46 kWh
Brandklasse	Eca

Abmessungen

Gesamtlänge	9 m
-------------	-----

Technische Zeichnung

<p>These drawings will be executed in colour if colour is specified in the order.</p> <p>Alle Zeichnungen werden in Farbe ausgeführt, falls die Farbe in der Bestellung angegeben ist.</p>					<table border="1" style="width: 100%; border-collapse: collapse;"> <tr> <th>.F</th> <th>Farbe colour</th> <th>Codierung Stacker male</th> <th>Farbe colour</th> </tr> <tr> <td>.1</td> <td>schwarz black</td> <td rowspan="2" style="text-align: center;">  </td> <td>schwarz black</td> </tr> <tr> <td>.2</td> <td>weiß white</td> <td>weiß white</td> </tr> </table>	.F	Farbe colour	Codierung Stacker male	Farbe colour	.1	schwarz black		schwarz black	.2	weiß white	weiß white	<p>When the use of standardised parts is required, the manufacturer of the parts shall be stated in the drawing.</p>				
.F	Farbe colour	Codierung Stacker male	Farbe colour																		
.1	schwarz black		schwarz black																		
.2	weiß white		weiß white																		
<p>These drawings will be executed in colour if colour is specified in the order.</p> <p>Alle Zeichnungen werden in Farbe ausgeführt, falls die Farbe in der Bestellung angegeben ist.</p>																					
<p>Kabel/cable H05VV-F3G1,5 Farbe/colour: siehe Tabelle/see table</p>					<table border="1" style="width: 100%; border-collapse: collapse;"> <tr> <th>Teile-Nr. part-no.</th> <th>L</th> <th>Beispiel (Farbe: schwarz) example (colour: black)</th> <th>Typ type</th> </tr> <tr> <td>91.232.XX04.F</td> <td>XX in dm-Schritten</td> <td>91.232.1004.1 = 10dm/L = 1000mm</td> <td>GST1513KS-S 15 10SW</td> </tr> <tr> <td>U1.232.XX04.F</td> <td>XX in m-Schritten</td> <td>U1.232.1204.1 = 12 m/L=12000mm</td> <td>GST1513KS-S 15 X12SW</td> </tr> </table>					Teile-Nr. part-no.	L	Beispiel (Farbe: schwarz) example (colour: black)	Typ type	91.232.XX04.F	XX in dm-Schritten	91.232.1004.1 = 10dm/L = 1000mm	GST1513KS-S 15 10SW	U1.232.XX04.F	XX in m-Schritten	U1.232.1204.1 = 12 m/L=12000mm	GST1513KS-S 15 X12SW
Teile-Nr. part-no.	L	Beispiel (Farbe: schwarz) example (colour: black)	Typ type																		
91.232.XX04.F	XX in dm-Schritten	91.232.1004.1 = 10dm/L = 1000mm	GST1513KS-S 15 10SW																		
U1.232.XX04.F	XX in m-Schritten	U1.232.1204.1 = 12 m/L=12000mm	GST1513KS-S 15 X12SW																		
<p>Typ/type: GST1513KS-S 15 .. SW = schwarz/black WS = weiß/white</p>																					
<p>Einzeichnung nach DIN 2152/Dimension system acc. to DIN 9107. / copies: 02. Skizzenbasis- und Detailzeichnungen nach DIN 415/416 ist standard. / This DIN standard describes the envelope principle. According to the envelope principle the deviations of form and position are limited by the size tolerances. / Conformity with Wieland document 08-TQM-05/03 (list of prohibited / deviations) has to be observed to be observed.</p>																					
<p>Frei-toleranz nach General tolerance</p>		<p>SB - Zeichnung, keine manuellen Änderungen SB - Drawing, no manual modifications allowed</p>		<p>Erstverwendung: First Use:</p>		<p>Zeichnung Nr./Drawing No. 91.232.0204.1 01K</p>		<p>Index</p>													
<p>Material</p>		<p>Werkstoff/Material</p>		<p>2008</p>		<p>Tag/Date</p>		<p>Name</p>													
<p>Maßstab</p>		<p>1:1</p>		<p>15.05.</p>		<p>Schmitt J.</p>		<p>T</p>													
<p>Verfahren</p>		<p>01</p>		<p>01</p>		<p>01</p>		<p>01</p>													
<p>Änderung/Revision</p>		<p>01</p>		<p>01</p>		<p>01</p>		<p>01</p>													
		<p>Wieland</p>		<p>Elektrische Verbindungen</p>		<p>Typ</p>		<p>Erstverwendung/Title</p>													
						<p>INSTALL_COUPLER KONFEKT_LEITUNG</p>															
						<p>Stecker/male-tries Ende/Free end 1,5mm</p>															
						<p>Schraubanschluß/screw connection KS 250V</p>															