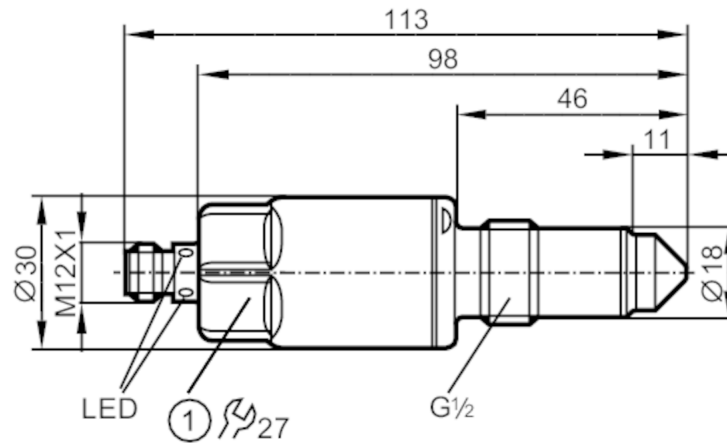


LMT110



Füllstandsensoren zur Grenzstanderfassung

LMACE-A12E/QSKG/1/US



1 Anzugsdrehmoment 20...25 Nm



EC 1935/2004 EHEDG Certified FCM FDA IO-Link

Produktmerkmale

| | |
|------------------------------|----------------------------------|
| Anzahl der Ein- und Ausgänge | Anzahl der digitalen Ausgänge: 2 |
| Werkseinstellung | Öle; ölbasierte Medien |
| Prozessanschluss | G 1/2 Außengewinde |

Einsatzbereich

| | |
|----------------------------------------|--------------------------------------------------------------------|
| Besondere Eigenschaft | Vergoldete Kontakte |
| Medien | Flüssige Medien; pastöse Medien; pulverförmige Medien |
| Nicht verwendbar für | Siehe Bedienungsanleitung, Kapitel "Bestimmungsgemäße Verwendung". |
| Sondenlänge [mm] | 11 |
| Behälterdruck [bar] | -1...40 |
| MAWP bei Applikationen gemäß CRN [bar] | 40 |

| | |
|--------------------------------|------------------|
| Öl | |
| Mediumtemperatur [°C] | -40...100 |
| Mediumtemperatur Kurzzeit [°C] | -40...150; (1 h) |
| Wasser | |
| Mediumtemperatur [°C] | -40...100 |
| Mediumtemperatur Kurzzeit [°C] | -40...150; (1 h) |

Elektrische Daten

| | |
|----------------------|------------|
| Betriebsspannung [V] | 18...30 DC |
| Stromaufnahme [mA] | < 50 |
| Schutzklasse | III |
| Verpolungsschutz | ja |

Ein-/Ausgänge

| | |
|------------------------------|----------------------------------|
| Anzahl der Ein- und Ausgänge | Anzahl der digitalen Ausgänge: 2 |
|------------------------------|----------------------------------|

LMT110



Füllstandsensoren zur Grenzstanderfassung

LMACE-A12E/QSKG/1/US

| Ausgänge | | |
|-----------------------------------------------------|---------------------|-------------------------------------------------------------------------|
| Gesamtzahl Ausgänge | | 2 |
| Ausgangssignal | | Schaltsignal; IO-Link |
| Elektrische Ausführung | | PNP/NPN |
| Anzahl der digitalen Ausgänge | | 2 |
| Ausgangsfunktion | | Schließer / Öffner; (parametrierbar) |
| Max. Spannungsabfall Schaltausgang DC | [V] | 2,5 |
| Dauerhafte Strombelastbarkeit des Schaltausgangs DC | [mA] | 100 |
| Kurzschlussschutz | | ja |
| Ausführung Kurzschlussschutz | | getaktet |
| Überlastfest | | ja |
| Mess-/Einstellbereich | | |
| Werkseinstellung | | Öle; ölbasierte Medien |
| Schnittstellen | | |
| Kommunikationsschnittstelle | | IO-Link |
| Übertragungstyp | | COM2 (38,4 kBaud) |
| IO-Link Revision | | 1.1 |
| SDCI-Norm | | IEC 61131-9 |
| IO-Link Device ID | | 0x000131 |
| Profile | | Smart Sensor: Process Data Variable; Device Identification |
| SIO-Mode | | ja |
| Benötigte Masterportklasse | | A |
| Prozessdaten analog | | 1 |
| Prozessdaten binär | | 2 |
| Min. Prozesszykluszeit | [ms] | 2,3 |
| Umgebungsbedingungen | | |
| Umgebungstemperatur | [°C] | -40...85 |
| Hinweis zur Umgebungstemperatur | | Mediumtemperatur: < 100 °C -40...60 °C Mediumtemperatur: < 150 °C |
| Lagertemperatur | [°C] | -40...85 |
| Schutzart | | IP 68; IP 69K |
| Zulassungen / Prüfungen | | |
| EMV | DIN EN 61000-6-2 | |
| | DIN EN 61000-6-4 | : offene Behälter |
| | DIN EN 61000-6-3 | : geschlossene Behälter |
| Schockfestigkeit | DIN EN 60068-2-27 | 50 g (11 ms) |
| Vibrationsfestigkeit | DIN EN 60068-2-6 | 20 g (10...2000 Hz) |
| MTTF | [Jahre] | 223 |
| UL-Zulassung | Zulassungsnummer UL | H001 |

LMT110



Füllstandsensoren zur Grenzstanderfassung

LMACE-A12E/QSKG/1/US

| Mechanische Daten | | |
|-------------------------------------------------------------------------------------|-------------------------------------------|------------|
| Gewicht | [g] | 210 |
| Werkstoffe | 1.4404 (Edelstahl / 316L); PEEK; PEI; FKM | |
| Werkstoffe in Kontakt mit dem Medium | PEEK | |
| Prozessanschluss | G 1/2 Außengewinde | |
| Oberflächenbeschaffenheit Ra/Rz der medienberührenden Flächen | < 0,8 | |
| Anzeigen / Bedienelemente | | |
| Anzeige | Schaltzustand | LEDs, gelb |
| | Betriebszustand | LEDs, grün |
| Bemerkungen | | |
| Verpackungseinheit | 1 Stück | |
| Elektrischer Anschluss | | |
| Steckverbindung: 1 x M12; Kontakte: vergoldet | | |
|  | | |

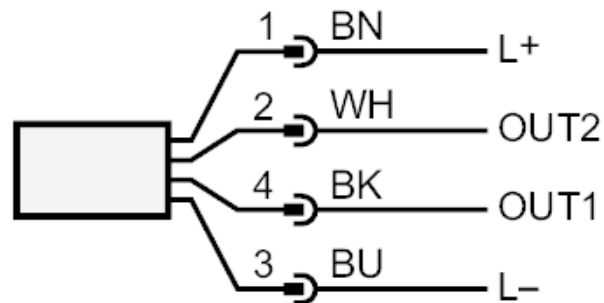
LMT110



Füllstandsensoren zur Grenzstanderfassung

LMACE-A12E/QSKG/1/US

Anschluss



OUT1: Schaltausgang IO-Link Teach

OUT2: Schaltausgang

Farbkennzeichnung nach DIN EN 60947-5-2

Adernfarben :

BK = schwarz

BN = braun

BU = blau

WH = weiß