

**Produktdatenblatt**

Art. Nr. 56.703.5155.6

**Duo-Durchgangsklemme WKFN 2,5 D2/2/35 BLAU**

 Duo-Durchgangsklemme mit Federkraftanschluss für die Montage auf TS 35, Nennquerschnitt: 2,5 mm<sup>2</sup>, Baubreite: 5 mm, Farbe: blau


Art. Nr.	56.703.5155.6
EAN	4015573729315
Bestelleinheit	100 Stück

**Zulassungen**

**Technische Daten**
**Allgemein**

Nennquerschnitt	2,5 mm <sup>2</sup>
Farbe	blau
Anzahl der Etagen	1
Anzahl der Klemmstellen je Etage	4
Breite/Rastermaß	5 mm
Isoliergehäuse	PA666
Brennbarkeitsklasse des Isolierstoffs nach UL 94	V0
Explosionsgeprüfte Ausführung "Ex e"	ja
Montageart	Hutschiene 35/7,5 mm
Reihenklemmen für Installationsverteiler	ja

**Technische Daten**

Bemessungsstrom	24 A
Bemessungsspannung	800 V
Bemessungsstoßspannung	8 kV
Verschmutzungsgrad	3
Abschlussplatte erforderlich	ja
Isolierstoffart	Thermoplast
Länge	72,4 mm
Breite	5 mm

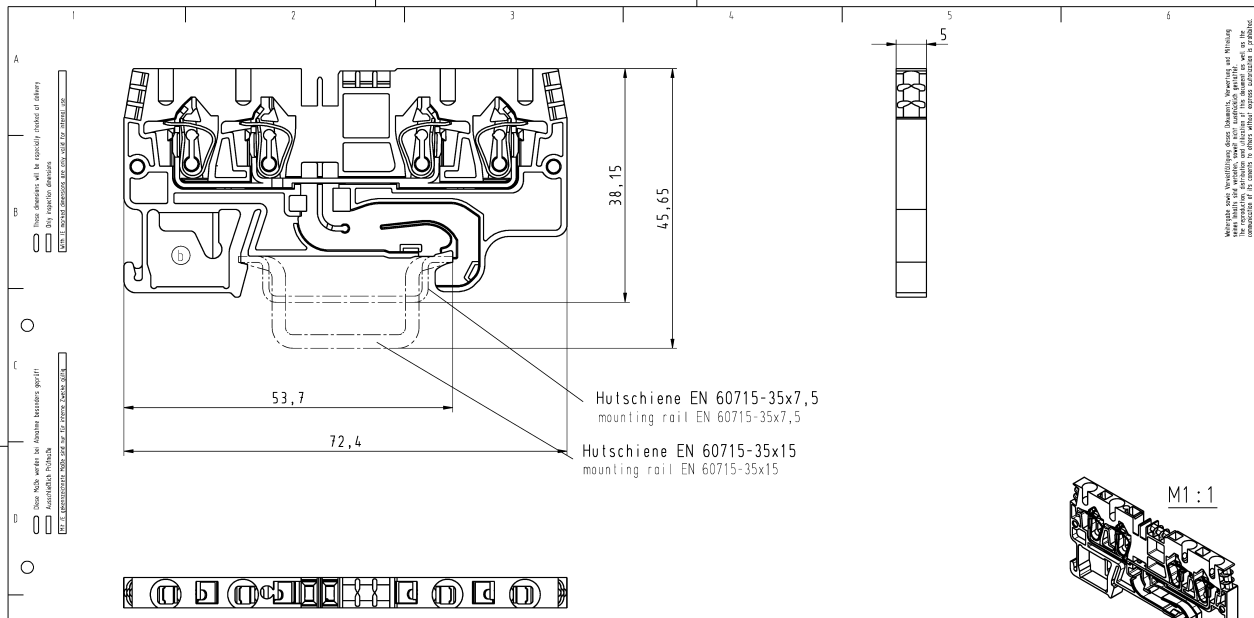
**Anschlussdaten**

Anschlussart 1	Federkraftanschluss
Anschlussart 2	Federkraftanschluss
Minimaler Querschnitt eindrätig	0,13 mm <sup>2</sup>
Maximaler Querschnitt eindrätig	4 mm <sup>2</sup>
Minimaler Querschnitt feindrätig	0,13 mm <sup>2</sup>
Maximaler Querschnitt feindrätig	2,5 mm <sup>2</sup>
Abisolierlänge	11 mm

**Technische Daten UL/CSA**

Querschnitt UL	22-12 AWG
Spannung UL	600 V

Strom Factory Wiring	20 A
Strom Field Wiring	20 A
Querschnitt CSA	24-12 AWG
Spannung CSA	600 V
Strom CSA	24 A

**Technische Zeichnung**


These dimensions will be factory standard if library  
 Diese Abmessungen werden in der Fabrik standard sein, wenn die Bibliothek verwendet wird.

These dimensions will be factory standard if library  
 Diese Abmessungen werden in der Fabrik standard sein, wenn die Bibliothek verwendet wird.

Hutschiene EN 60715-35x7,5  
 mounting rail EN 60715-35x7,5

Hutschiene EN 60715-35x15  
 mounting rail EN 60715-35x15

M1:1

Weitere Daten siehe Katalog  
 further data see catalog

Tolerierung Size ISO 11469 (M) / Tolerance system Size ISO 11469 (M)  
 (This ISO-standard describes the envelope principle. According to the envelope principle the deviations of form and parallelism are limited by the size tolerances)  
 (Dieses ISO-Standard beschreibt das Umhüllprinzip. Entsprechend dem Umhüllprinzip sind die Abweichungen der Form und Parallelismus durch die Größertoleranzen begrenzt.)

Materialien- und Deklarationsliste nach DIN 50000 ist enthalten  
 Materials and Declaration List according to DIN 50000 is included

Teilenummer part number	Farbe colour	Typ type	Freitoleranz nach General tolerance	Werkstoff / Material	Tag/Date	Name	Verwendung first use	Blatt Sheet	von of
56.703.5155.0	grau/grey	WKFN 2,5 D2/2/35	/		13.12.2016	Schmitz J.	T	56.703.5155.001K	d
56.703.5155.1	schwarz/black	WKFN 2,5 D2/2/35 SW	/						
56.703.5155.5	rot/red	WKFN 2,5 D2/2/35 RT	d	13.12.2016					
56.703.5155.6	blau/blue	WKFN 2,5 D2/2/35 BL	b	05.04.2017					
56.703.5155.7	grün/green	WKFN 2,5 D2/2/35 GR	a	03.01.2005					
56.703.5155.9	orange	WKFN 2,5 D2/2/35 OR	Index	10.07.7. Blatt					

Maße in mm / Dimensions are in mm

www.wieland-electric.com

DUO DURCHGANGSKLEMME  
 duo terminal

Schmitt\_DUO\_DURCHGANGSKLEMME\_m1\_n\_2 CADW4032 Schmitz 2016-12-13 11:50:21 1.000 3 4 5 6 GU-MEE-01/14 a