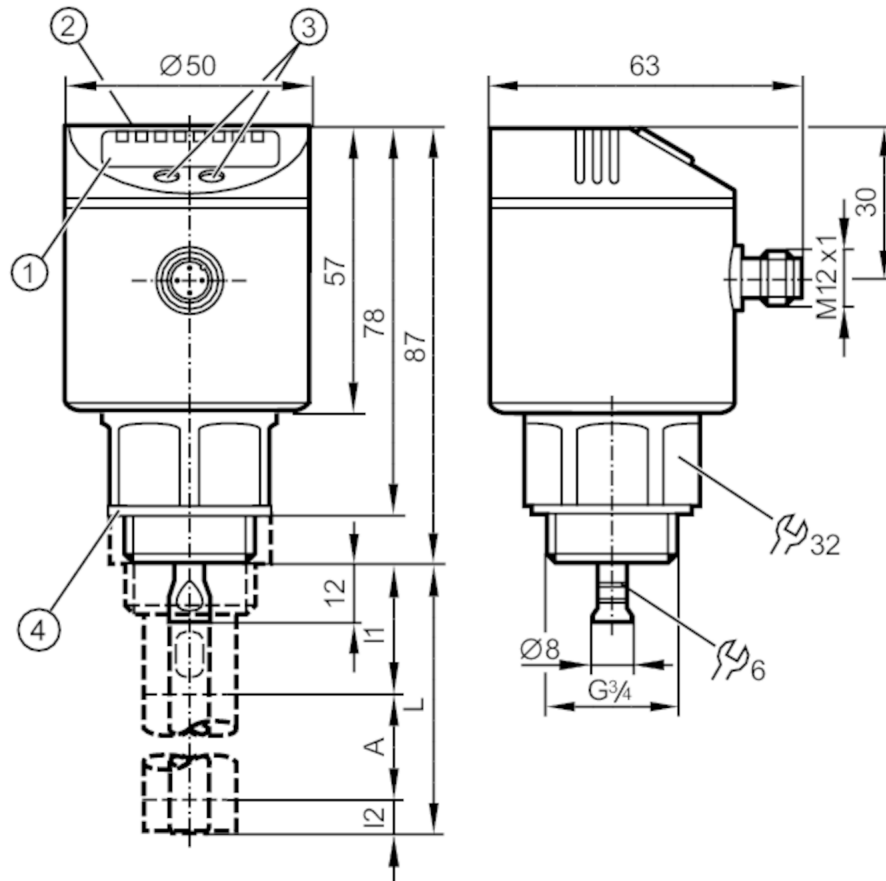




Kontinuierlicher Füllstandsensor (geführte Mikrowelle)

LR0000B-BR34AQPKG/US



- 1 alphanumerische Anzeige 4-stellig
- 2 LEDs Anzeigeeinheit / Schaltzustand
- 3 Programmier Tasten
- 4 Dichtung
- A Aktiver Bereich
- I1 / I2 Inaktive Bereiche



Produktmerkmale

Anzahl der Ein- und Ausgänge	Anzahl der digitalen Ausgänge: 2
Stablänge L [mm]	100...1600
Prozessanschluss	G 3/4 Außengewinde

Einsatzbereich

Besondere Eigenschaft	Vergoldete Kontakte
Medien	Flüssige Medien
Dielektrizitätskonstante des Mediums	≥ 1,8; (bei Medien mit DK 1,8...5 (z. B. Öle) ist zum Betrieb ein Koaxialrohr erforderlich)
Empfohlene Medien	Wasser; wasserbasierte Medien; Öle; ölbasierte Medien
Nicht verwendbar für	Siehe Bedienungsanleitung, Kapitel "Bestimmungsgemäße Verwendung".
Mediumtemperatur [°C]	-25...80; (90 < 1 h)
Behälterdruck [bar]	-1...16
MAWP bei Applikationen gemäß CRN [bar]	16



Kontinuierlicher Füllstandsensor (geführte Mikrowelle)

LR0000B-BR34AQPKG/US

Elektrische Daten		
Betriebsspannung	[V]	18...30 DC
Stromaufnahme	[mA]	< 30
Schutzklasse		III
Verpolungsschutz		ja
Bereitschaftsverzögerungszeit	[s]	< 3
Ein-/Ausgänge		
Anzahl der Ein- und Ausgänge		Anzahl der digitalen Ausgänge: 2
Ausgänge		
Gesamtzahl Ausgänge		2
Ausgangssignal		Schaltsignal; IO-Link
Elektrische Ausführung		PNP
Anzahl der digitalen Ausgänge		2
Ausgangsfunktion		Schließer / Öffner; (parametrierbar)
Max. Spannungsabfall Schaltausgang DC	[V]	2,5
Dauerhafte Strombelastbarkeit des Schaltausgangs DC	[mA]	200
Kurzschlusschutz		ja
Ausführung Kurzschlusschutz		thermisch, getaktet
Überlastfest		ja
Mess-/Einstellbereich		
Stablänge L	[mm]	100...1600
Aktiver Bereich A	[mm]	L-40; (bei Einstellung auf Öl und ölbasierte Medien: L-60)
Inaktiver Bereich I1 / I2	[mm]	30 / 10; (bei Einstellung auf Öl und ölbasierte Medien: 30 / 30)
Messfrequenz	[Hz]	4
Einstellbereich		
Schaltpunkt SP	[mm]	≥ 15...L-30
Hinweis zum Schaltpunkt SP		bei Einstellung auf Öl und ölbasierte Medien: 35...L-30
Rückschaltpunkt rP	[mm]	≥ 10...L-35
Hinweis zum Rückschaltpunkt rP		bei Einstellung auf Öl und ölbasierte Medien: 30...L-35
In Schritten von	[mm]	5
Hysterese	[mm]	> 5
Genauigkeit / Abweichungen		
Wiederholgenauigkeit	[mm]	± 5
Messfehler	[mm]	± 7
Offsetfehler	[mm]	5
Auflösung	[mm]	1
Temperatureinfluss pro 10 K		± 0,2 %

LR7000



Kontinuierlicher Füllstandsensor (geführte Mikrowelle)

LR0000B-BR34AQPKG/US

Schnittstellen		
Kommunikationsschnittstelle	IO-Link	
Übertragungstyp	COM2 (38,4 kBaud)	
IO-Link Revision	1.1	
SDCI-Norm	IEC 61131-9 CDV	
Profile	kein Profil	
SIO-Mode	ja	
Benötigte Masterportklasse	A	
Prozessdaten analog	1	
Prozessdaten binär	2	
Min. Prozesszykluszeit [ms]	2,3	
Unterstützte DeviceIDs	Betriebsart	DeviceID
	Default	8

Umgebungsbedingungen	
Umgebungstemperatur [°C]	-25...60
Lagertemperatur [°C]	-40...85
Schutzart	IP 67

Zulassungen / Prüfungen		
EMV	DIN EN 61000-6-2	
	DIN EN 61000-6-3	im geschlossenen Metallbehälter
	DIN EN 61000-6-4	im Kunststoff- oder offenen Metallbehälter
Schockfestigkeit	DIN EN 60068-2-27	50 g (11 ms) / 25 g (6 ms) mit Referenzstab 0,5 m
Vibrationsfestigkeit	DIN EN 60068-2-6	5 g (10...2000 Hz) / 1 g (5...200 Hz) mit Referenzstab 0,5 m
MTTF [Jahre]	233	
UL-Zulassung	Zulassungsnummer UL	H007
	File Nummer UL	E174191

Mechanische Daten	
Gewicht [g]	444,4
Werkstoffe	1.4301 (Edelstahl / 304); 1.4404 (Edelstahl / 316L); FKM; PBT; PC; PEI; TPE-V
Werkstoffe in Kontakt mit dem Medium	1.4305 (Edelstahl / 303); Sondenanschluss: 1.4435 (Edelstahl / 316L); PTFE; FKM; Dichtung: NBR faserverstärkt
Prozessanschluss	G 3/4 Außengewinde

Anzeigen / Bedienelemente		
Anzeige	Anzeigeeinheit	3 x LED, grün
	Schaltzustand	2 x LED, gelb
	Füllstand	alphanumerische Anzeige, 4-stellig
	Parametrierung	alphanumerische Anzeige, 4-stellig

Bemerkungen	
Hinweise	Bitte beachten Sie den Technischen Hinweis unter "Downloads"
Verpackungseinheit	1 Stück

Elektrischer Anschluss	
Steckverbindung: 1 x M12; Kontakte: vergoldet	

LR7000



Kontinuierlicher Füllstandsensor (geführte Mikrowelle)

LR0000B-BR34AQPKG/US



Anschluss



OUT1: Schaltausgang oder IO-Link

OUT2: Schaltausgang

Farbkennzeichnung nach DIN EN 60947-5-2

Adernfarben :

BK = schwarz

BN = braun

BU = blau

WH = weiß

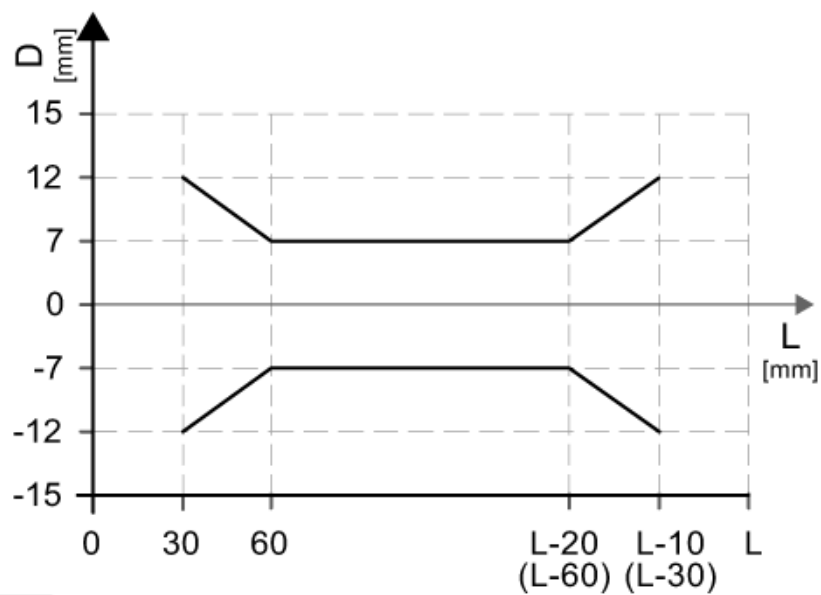
LR7000



Kontinuierlicher Füllstandsensor (geführte Mikrowelle)

LR0000B-BR34AQPKG/US

Diagramme und Kurven



Messabweichung D im Grenzbereich des aktiven Bereichs