

Funk-Entstörfilter, dreiphasig mit Neutraleiter, ableitstromarm HLV 310-500/12

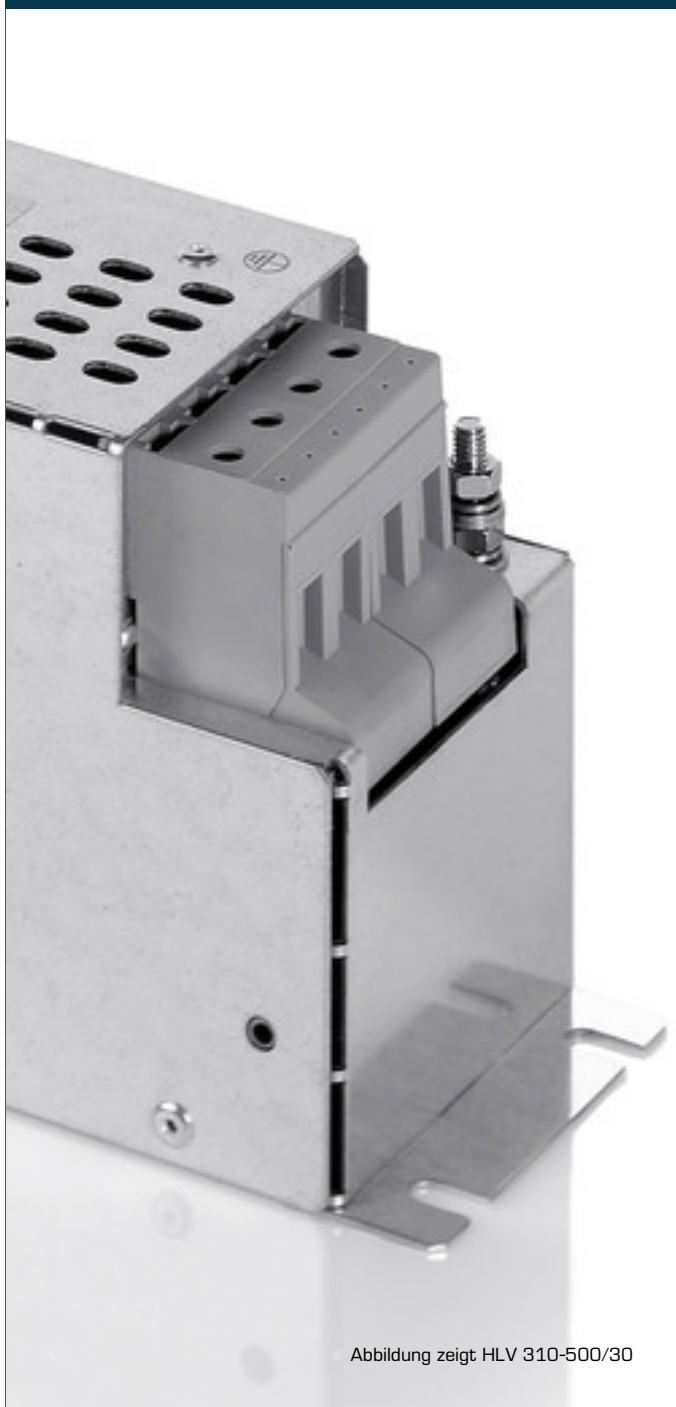


Abbildung zeigt HLV 310-500/30

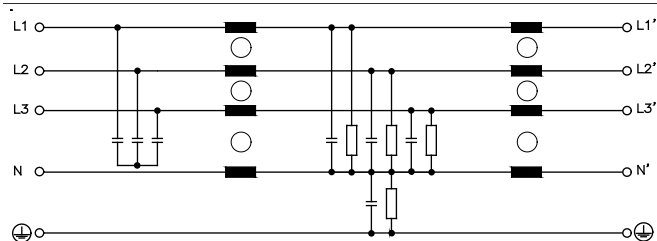
Vorteile

Für erhöhte Anforderungen
Ableitstromarm
Einstufiges Filterkonzept
Effiziente Filterwirkung gegen leitungsgeführte Störemissionen
Störfestigkeitserhöhung der angeschlossenen Verbraucher

Anwendungen

Funk-Entstörfilter für die netzseitige Entstörung von Einzelgeräten, Frequenzumrichtern oder als Sammelentstörer.

Prinzipschaltbild



Normen

Funk-Entstörfilter nach DIN EN 60939-2

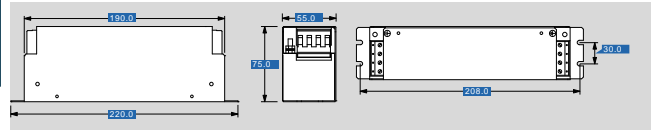
Zulassungen



Funk-Entstörfilter, dreiphasig mit Neutraleiter, ableitstromarm HLV 310-500/12

Elektrische Daten	
Typ	HLV 310-500/12
Besonderheiten	
Eigenschaften	Für den medizinischen Bereich einsetzbar
Betriebsdaten	
Bemessungsspannung	3 x 520 Vac
Spannungsbereich	0 - 3 x 520 Vac
Bemessungsstrom	3 x 12 A+N
Ableitstrom (50 Hz)*	<1,0 mA
Ableitstrom (50 Hz)**	<3,5 mA
Bemessungsfrequenz	50 - 60 Hz
Überlastfähigkeit	150 %, kurzfristig
Umwelt	
Klimaklasse	25/085/21 [In Übereinstimmung mit EN 60068-1]
Umgebungstemperatur max.	50 °C
Sicherheit und Schutz	
Bauart	Metallgehäuse
Schutzart	IP 20
Schutzklasse (vorbereitet)	I
Prüfspannung	2150 Vdc Phase/Phase, 2700 Vdc Phase/PE
Bemerkung	
*	Ableitstrom bemessen auf die max. zulässige Eingangsspannungsschwankung nach IEC 38 ±10 %
**	Ableitstrom bei Ausfall von 2 Phasen
Bestelldaten	
Bestellnummer	HLV 310-500/12

Mechanische Daten	
Typ	HLV 310-500/12
Anschluss und Montage	
Anschlüsse Phase/N	Schraubklemme, 4 mm ²
Anschlüsse PE	Bolzen, M5
Befestigung	Befestigungslaschen
Befestigungsschrauben	M5
Maße und Gewichte	
Gewicht	0,97 kg



Änderungen vorbehalten.