

# GS 60



## Kurzinformation

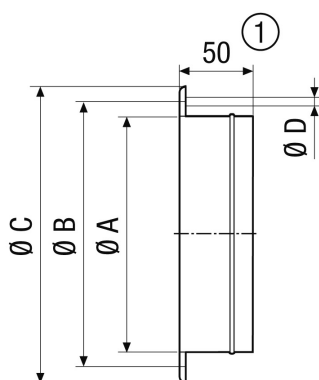
Gegenstützen zur Montage von elastischen Manschetten DN 600 an Lüftungsleitungen

Artikelnummer 0055.0175

## Technische Daten

Material	Stahlblech, verzinkt
Gewicht	2,2 kg
Geeignet für Manschetten der Nennweite	600 mm
Breite	710 mm
Höhe	710 mm
Tiefe	50 mm
Verpackungseinheit	1 Stück
Sortiment	C
GTIN (EAN)	4012799551751

## Maßzeichnung [mm]



A	B	C	D
613	674	710	14

① GS 56: 55 mm