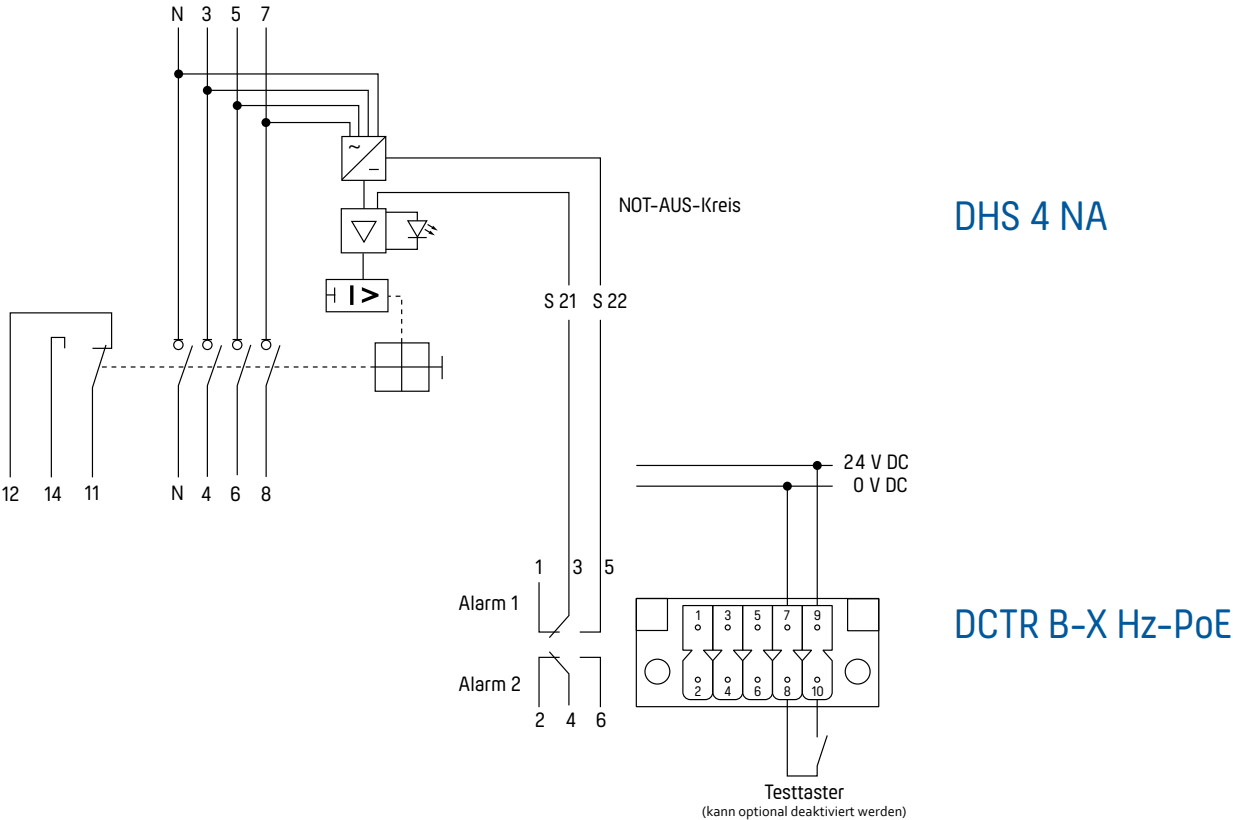


# Technische Information

## Anlagenabschaltung mit Lasttrenner DHS 4 NA und DCTR B-X Hz-PoE




Der Differenzstromwandler DCTR B-X Hz-PoE wird in dieser Anwendung zur Abschaltung der Anlage durch den DHS 4 NA genutzt. Die potentialfreien Kontakte des Wandlers werden in den NOT-AUS-Kreis (S 21, S 22) des Lasttrennschalters integriert.

### Verdrahtungsplan



Es ist notwendig beim Differenzstromwandler DCTR B-X Hz-PoE die Relaiskontakte 3 und 5 zu invertieren, da es ansonsten im Falle eines Ausfalls des Wandlers ebenfalls zu einer Abschaltung der Anlage kommen würde.

In das Menü kommt man nach dem Login durch Betätigen des Buttons  im Dashboard.

	Wandler DCTR B-X Hz 070	DC 0mA	AC 0mA	50Hz : 0mA <100Hz : 0mA 150Hz : 0mA	100-1 kHz : 0mA >1 kHz : 0mA >10 kHz : 0mA			Online

### Folgende Einstellungen sind in der Software e.Guard basic vorzunehmen

- Relaiskontakte invertieren
- externe Testtaste aktivieren (optional)
- Modbus TCP aktivieren

