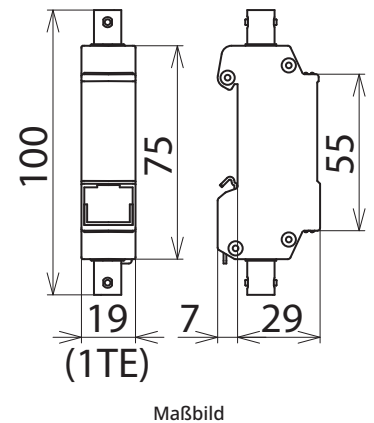
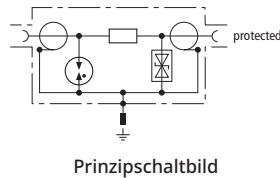


## DGA BNC VCD (909 710)

- Leicht adaptierbar durch BNC-Buchsen
- Je nach Typ direkte oder indirekte Schirmerdung
- Einsetzbar nach dem Blitz-Schutzzonen-Konzept an den Schnittstellen  $0_g - 2$  und höher



Platzsparender Überspannungs-Ableiter mit BNC-Buchsenanschluss für die Tragschienenmontage zum Schutz von Video- und Kamerasystemen. Je nach Typ mit direkter (VCD) oder indirekter Schirmanbindung (VCID) zum Vermeiden von Brummschleifen.



Typ	DGA BNC VCD
Art-Nr.	909 710
<b>Detail</b>	
Ableiterklasse	<b>TYPE2 Pt</b>
Nennspannung ( $U_N$ )	5 V
Höchste Dauerspannung DC ( $U_C$ )	6,4 V
Nennstrom ( $I_N$ )	0,1 A
D1 Blitzstoßstrom (10/350 $\mu$ s) ( $I_{imp}$ )	1 kA
C2 Nennableitstoßstrom (8/20 $\mu$ s) Schirm-PG ( $I_n$ )	10 kA
C2 Nennableitstoßstrom (8/20 $\mu$ s) Ad-Schirm ( $I_n$ )	5 kA
Schutzpegel Ad-Schirm bei $I_n$ C2 ( $U_p$ )	$\leq 35$ V
Schutzpegel Ad-Schirm bei 1 kV/ $\mu$ s C3 ( $U_p$ )	$\leq 13$ V
Frequenzbereich	0-300 MHz
Einfügungsdämpfung bei 160 MHz	$\leq 0,4$ dB
Einfügungsdämpfung bei 300 MHz	$\leq 3$ dB
Rückflussdämpfung bei 130 MHz	$\geq 20$ dB
Rückflussdämpfung bei 300 MHz	$\geq 8$ dB
Wellenwiderstand (Z)	50 Ohm
Serienimpedanz pro Ader	4,7 Ohm
Kapazität Ad-Schirm (C)	$\leq 25$ pF
Betriebstemperaturbereich ( $T_U$ )	-40 °C ... +80 °C
Schutzart	IP 10
Montage auf	35 mm Hutschiene nach EN 60715
Anschluss Eingang / Ausgang	BNC Buchse / BNC Buchse
Erdung über	35 mm Hutschiene nach EN 60715
Gehäusewerkstoff	Zinkdruckguss
Farbe	blank
Prüfnormen	IEC 61643-21 / EN 61643-21
Zulassungen	CSA, UL
<b>Stammdaten</b>	
Nettogewicht	114 g/st
Zolltarifnummer (Komb. Nomenklatur EU)	85363010
GTIN (EAN)	4013364118942
VPE	1 ST

Änderungen in Form und Technik, bei Maßen, Gewichten und Werkstoffen behalten wir uns im Sinne des Fortschrittes der Technik vor. Die Abbildungen sind unverbindlich.