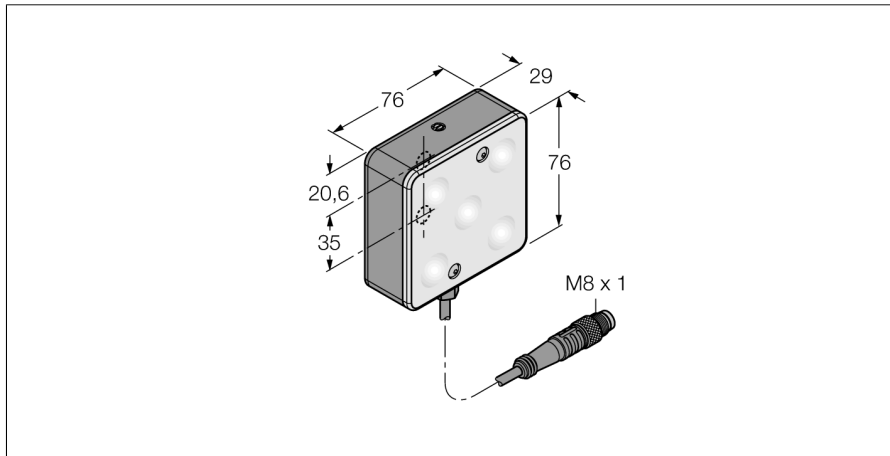


**Bildverarbeitung  
Flächenleuchte  
LEDUV395A70XD5-PM**



- High-Intensity
- Schutzart: IP50
- Farbe: Ultraviolett
- Lichtintensität regelbar
- Spannungsversorgung: 24 VDC
- Pigtail M8x1, 0,3m

**Anschlussbild**

|  |  |   |
|--|--|---|
|  | BN (1)                                 | + |
|  | BU (3)                                 | - |
|  | BK (4) strobe (+5 to 24 VDC OFF/-V ON) |   |

|                            |   |
|----------------------------|---|
| <b>Typenbezeichnung</b>    | LEDUV395A70XD5-PM                           |
| Ident-Nr.                  | 3019894                                     |
| <b>Einsatzzweck</b>        | Bildverarbeitung                            |
| Funktion                   | Flächenleuchte                              |
| Bauform                    | Quader                                      |
| Abmessungen                | 66.7 x 66.7 x 14.7 mm                       |
| Gehäusewerkstoff           | Metall                                      |
| Fensterwerkstoff           | Kunststoff, diffus                          |
| Elektrischer Anschluss     | Kabel mit Steckverbinder, M8 x 1, Dreidraht |
| Leitungslänge              | 0.3 m                                       |
| LED-Lebensdauer (L70)      | 50000 h                                     |
| Schutzart                  | IP50  |
| Umgebungstemperatur        | 0...+50 °C                                  |
| Zulassungen                | CE, cULus listed                            |
| <b>Betriebsspannung</b>    | 24 VDC                                      |
| DC Bemessungsbetriebsstrom | ≤ 350 mA                                    |
| <b>Lichtart</b>            | UV  |
| Wellenlänge                | 395nm                                       |
| Dimmbar                    | Ja  |

**Funktionsprinzip**

Flächenleuchten eignen sich hervorragend für eine gleichmäßige Ausleuchtung in einem konzentrierten Bereich.