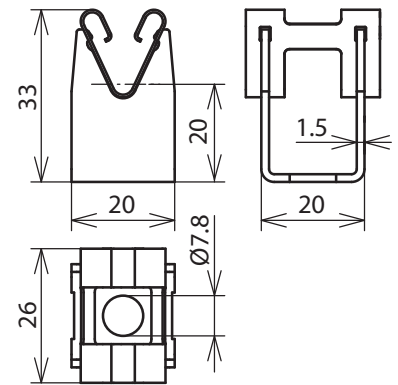


LH DG 8 H20 B7.8 V2A (207 009)



Maßbild

Typ	LH DG 8 H20 B7.8 V2A
Art-Nr.	207 009
Leitungshalter Modell	DEHNgrip
Bauhöhe Leitungshalter	20 mm
Bohrung Leitungshalter	Ø7,8 mm
Werkstoff Leitungshalter	NIRO
Leitungshalter Aufnahme Rd	8 mm
Leitungsführung	lose
Normenbezug	DIN EN 62561-4

Stammdaten

Nettogewicht	15,9 g/st
Zolltarifnummer (Komb. Nomenklatur EU)	85389099
GTIN (EAN)	4013364054882
VPE	50 ST

Änderungen in Form und Technik, bei Maßen, Gewichten und Werkstoffen behalten wir uns im Sinne des Fortschrittes der Technik vor. Die Abbildungen sind unverbindlich.