

Montageanleitung / Gebrauchsanweisung

Leuchtenart: Wandleuchte

Bezeichnung: 671

Schutzart: IP 43

Anwendung: Wandleuchte für den Außen- und Innenbereich

Leuchtmittel: integriertes Hochvolt LED-Modul 10 W
Direktanschluss 230 V, 50 Hz
Lichtfarbe 3000°K (warmweiß), Lichtstrom 900 lm

Konstruktion:

Aluminiumguß

Blasenglas, klar

Anschlußklemme 2 x 2,5mm²

Schutzleiteranschluß

2 Befestigungslöcher ø6 x 12 mm im Wandschild, Abstand vertikal 140 mm

Schutzart IP 43

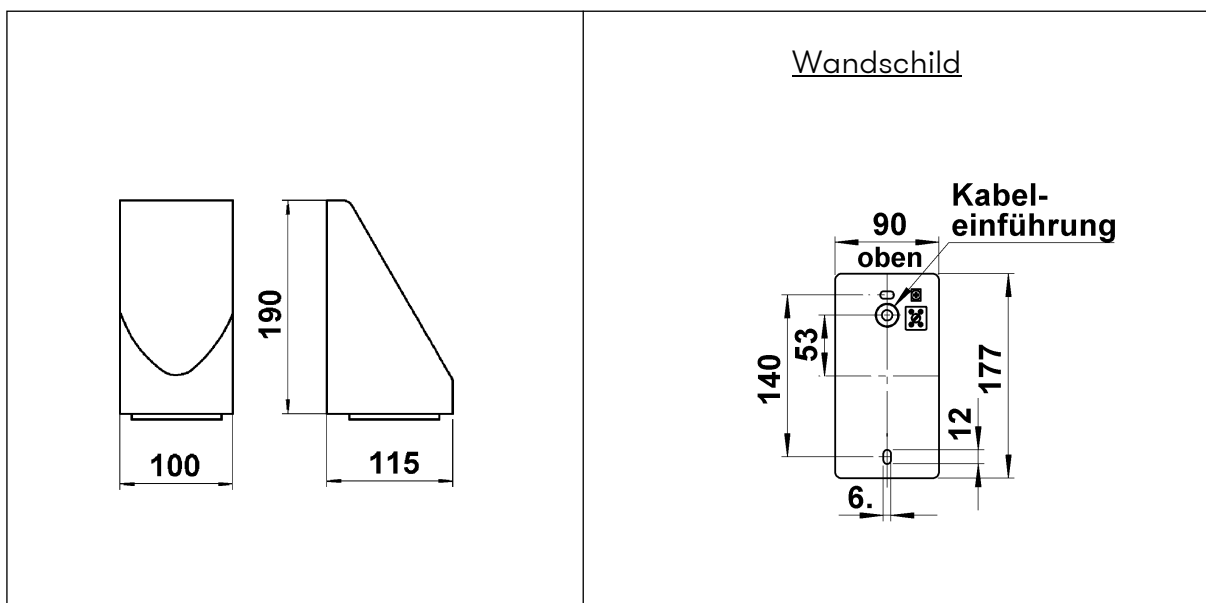
Regengeschützt

Geschützt gegen feste Fremdkörper größer als 1mm

Schutzklasse 1

CE - Konformitätszeichen

Gewicht 1,7 kg



Montageanleitung / Gebrauchsanweisung

Montage:

Für die Installation und für den Betrieb dieser Leuchte sind die nationalen und internationalen elektronischen Sicherheitsvorschriften zu beachten.

Wandschild mit Hilfe der unteren Ringschneidschraube aus Leuchtenarmatur lösen.

Netzanschluß durch die vorhandene Kabeldurchgangsstülle ziehen und auf Montagegrund anschrauben.

Schutzleiterverbindung und elektrischen Anschluß an Klemme herstellen.

Leuchtengehäuse am oberen Rand des Wandschildes fixieren und mit Ringschneidschraube gegen das Wandschild verspannen.

Nur lösungsmittelfreie Reinigungsprodukte verwenden!