

fiche domestique TN - avec presse-étoupe, avec calotte de fermeture

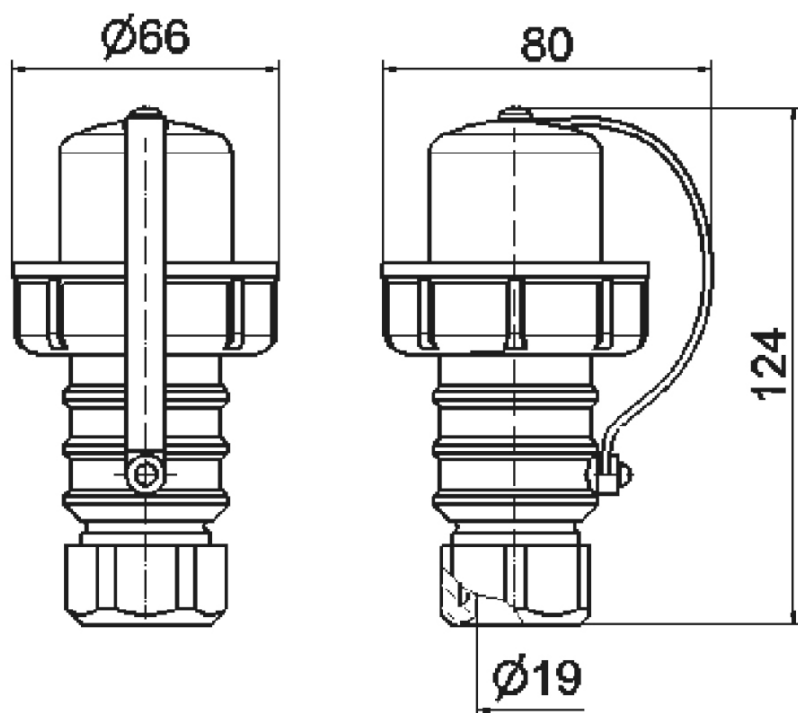


Description de l'article	
Référence	735
EAN	4024941007351
Groupe de produits	fiche domestique TN
Intensité	16A
Nombre de pôles	3p
Disposition des phases	2P+PE
Tension	250V
Fréquence	courant alternatif (CA)

Description de l'article	
Type alim. n°	VG 96926 CP 001
Alimentation n°	5935-12-141-3149
Indice de protection	IP68
Code couleur	vert bronze
Couleur de l'appareil	collet noir RAL 9005, presse-étoupe vert bronze RAL 6031-F9, anneau à baïonnette bronze vert RAL 6031-F9, capot vert bronze RAL 6031-F9
Connectique	avec borne à vis
Section maximale des conducteurs	2,5 mm ²
Entrée de câble	raccord à écrou
Hauteur de l'appareil en mm	124mm
Largeur de l'appareil en mm	80mm
Profondeur de l'appareil en mm	66mm
Matériau du boîtier	polyamide
Contacts	le porte-contacts est en matériau résistant à la chaleur, les contacts sont en laiton nickelé

Autres caractéristiques techniques	
	Également adapté au système belge/français
	Pour des câbles de diamètre maximal de 18mm, L'entrée de câble est réalisée via un presse-étoupe
	Avec calotte de fermeture

Données logistiques	
Poids unitaire	0.158 Kg / null
Type d'emballage	null
Contenu	1 ST
EAN	4024941007351
Longueur	66 mm
Largeur	80 mm
Hauteur	124 mm
Poids	0,159 kg
Volume	654,72 ccm
Type d'emballage	null
Contenu	10 ST
EAN	4024941840194
Longueur	275 mm
Largeur	175 mm
Hauteur	137 mm
Poids	1,705 kg
Volume	5 737,5 ccm



18 MB 18