

GRK R 20/2 E



Kurzinformation

Radialgebläse aus Kunststoff mit rundem Ausblas, Baugröße 200, Wechselstrom

Einsatzbeispiele

Industrieanwendung

Artikelnummer 0073.0504

Technische Daten

Fördervolumen	1.100 m³/h
Drehzahl	2.880 1/min
Lauftradtyp	radial
Drehzahlsteuerbar	–
Reversierbarkeit	–
Spannungsart	Wechselstrom
Bemessungsspannung	230 V
Netzfrequenz	50 Hz
Nennleistung	180 W
I _{Nenn}	1,4 A
Schutzart	IP 55
Wärmeklasse	F
Polumschaltbar	–
Einbauort	Rohranschluss
Einbaulage	horizontal
Material Gehäuse	Kunststoff, Polyethylen
Material Lauftrad	Kunststoff, Polyethylen
Farbe	hellgrau
Gewicht	17 kg
Gewicht mit Verpackung	40 kg
Breite	385 mm
Höhe	400 mm
Tiefe	373 mm
Breite mit Verpackung	1.200 mm
Höhe mit Verpackung	800 mm
Tiefe mit Verpackung	550 mm
Fördermitteltemperatur bei I _{Max}	-15 °C bis 70 °C
PTC DIN 44082	M 100
Verpackungseinheit	1 Stück

GRK R 20/2 E

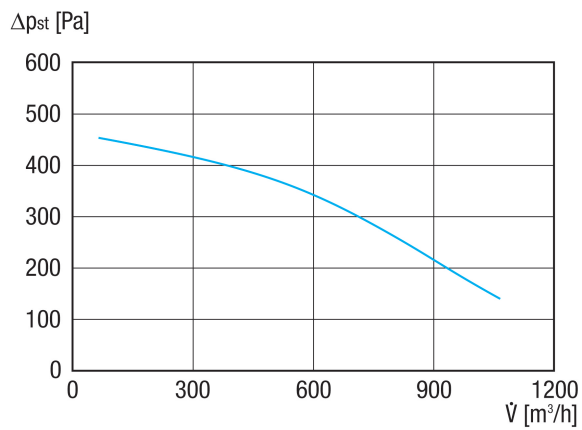
Sortiment	C
GTIN (EAN)	4012799735045

Schallleistungspegel im Oktavspektrum

	63 Hz	125 Hz	250 Hz	500 Hz	1 kHz	2 kHz	4 kHz	8 kHz	Gesamt
L_{WA5, S5} (dB(A))	51,1	63,2	68,7	75,1	74,3	70,5	62,3	52,2	79

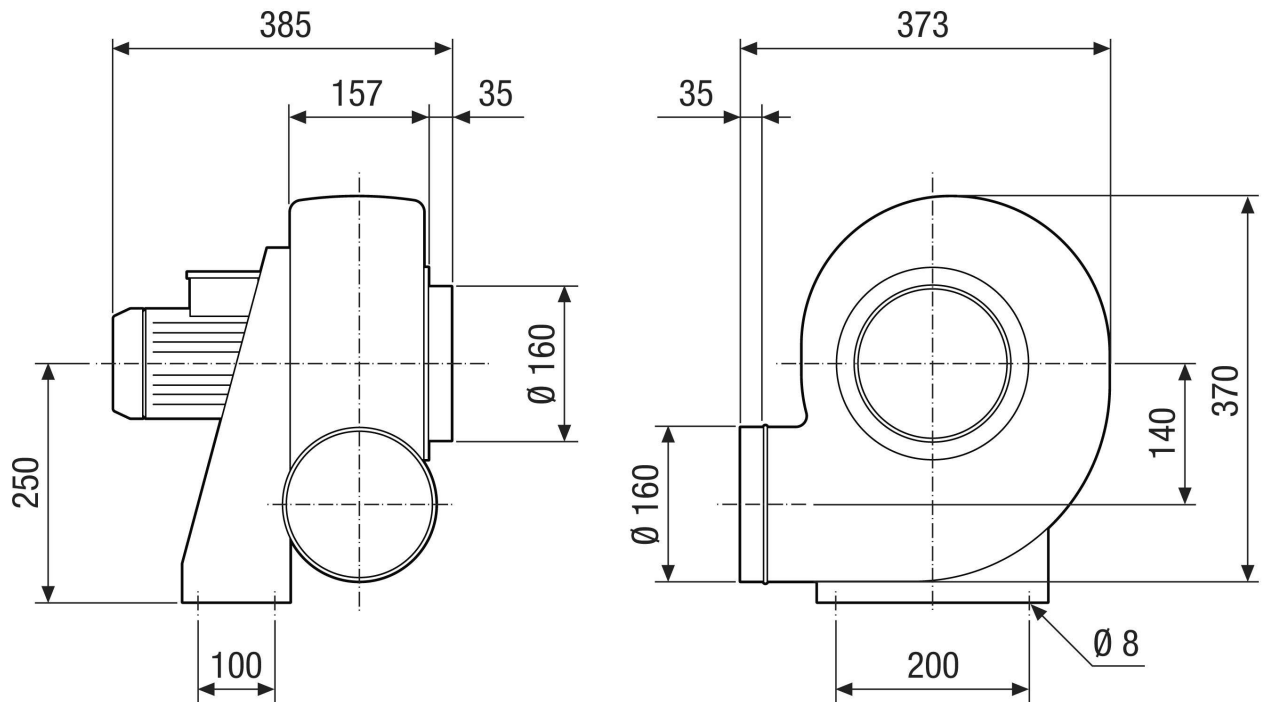
L_{WA5} = Freiansaug-Schallleistungspegel in dB

Kennlinie



GRK R 20/2 E

Maßzeichnung [mm]



GRK R 20/2 E

Maßzeichnung Gehäuseausrichtung [mm]

①						
	0°	45°	90°	135°	270°	315°
②						

- ① Rechtsausführung
- ② Linksausführung