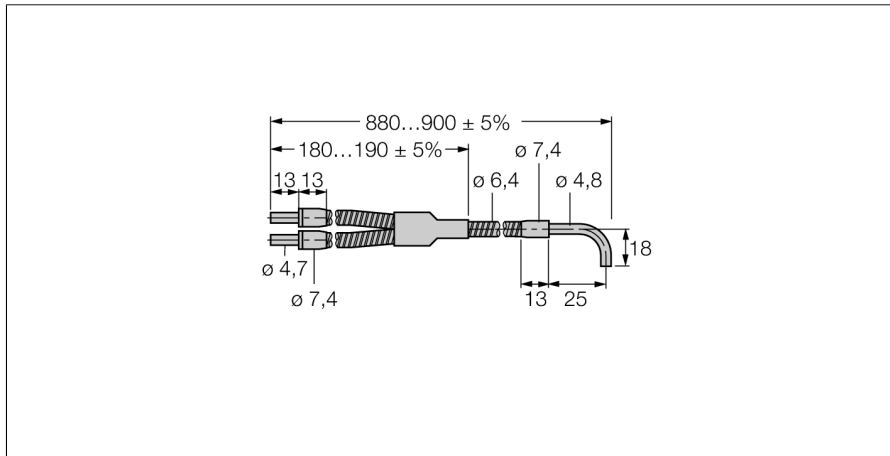


**Glas-Lichtleiter  
Gabelleiter  
BA23S**



- **Gesamtlänge des Lichtleiters: ± 914 mm**
- **Betriebsart: Reflexionslichttaster / -schranke**
- **Edelstahlmantelung, flexibel**
- **Betriebstemperatur: -140...+249 °C**
- **Fühler-Endhülse: abgewinkelt (90°)**
- **Lichtleiter-Bündeldurchmesser: 3.2 mm**

**Funktionsprinzip**

Bei beengten Einbaubedingungen oder bei hohen Temperaturen, sind oft Glas- oder Kunststoff-Lichtwellenleiter die optimale Lösung. Lichtleiter leiten das Licht vom Sensor zu einem entfernten Objekt. Mit Einzel-Lichtleitern lassen sich Einweglichtschranken erzeugen, mit Gabel-Lichtleitern Reflexionslichtschranken oder -taster.

<b>Typenbezeichnung</b>	BA23S
Ident-Nr.	3017210
<b>Funktion</b>	Reflexionslichttaster
Umgebungstemperatur	-140...+249 °C
<b>Bauform</b>	Rund
Abmessungen	914 mm mm
Gehäusewerkstoff	Edelstahl