

PE7003

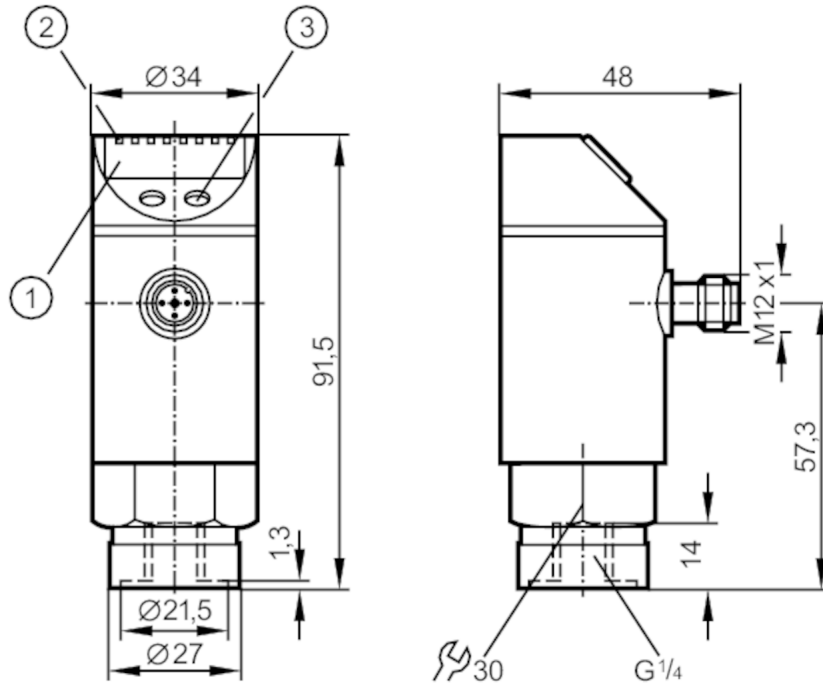


Drucksensor mit Display

PE-025-RDR14-QFRKG/US/ /E

Auslaufartikel

Alternativartikel: PE2093 oder PE2593 Beachten Sie bei der Auswahl des Alternativartikels und des Zubehörs eventuell abweichende technische Daten. – Beachten Sie bei der Auswahl des Alternativartikels und des Zubehörs eventuell abweichende technische Daten. – Auslaufdatum: 31.03.2019



- 1 alphanumerische Anzeige 4-stellig
- 2 LEDs Anzeigeeinheit / Schaltzustand
- 3 Programmier Taste



Produktmerkmale

Ausgangssignal	Schaltsignal; IO-Link; (konfigurierbar)		
Messbereich	0...25 bar	0...363 psi	0...2,5 MPa
Prozessanschluss	Gewindeanschluss G 1/4 Innengewinde		

Einsatzbereich

Besondere Eigenschaft	Vergoldete Kontakte		
Applikation	für den industriellen Einsatz		
Medien	Flüssige und gasförmige Medien		
Nicht verwendbar für	Öle		
Mediumtemperatur [°C]	-25...80		
Druckfestigkeit	150 bar	2175 psi	15 MPa
Min. Berstdruck	350 bar	5075 psi	35 MPa
Druckart	Relativdruck		



Drucksensor mit Display

PE-025-RDR14-QFRKG/US/ /E

Elektrische Daten			
Betriebsspannung	[V]	18...36 DC; (nach EN 50178 SELV/PELV)	
Stromaufnahme	[mA]	< 50	
Min. Isolationswiderstand	[MΩ]	100; (500 V DC)	
Schutzklasse		III	
Verpolungsschutz		ja	
Überspannungsschutz		ja; (< 40 V)	
Bereitschaftsverzögerungszeit	[s]	0,3	
Watchdog integriert		ja	
Ein-/Ausgänge			
Anzahl der Ein- und Ausgänge		Anzahl der digitalen Ausgänge: 2	
Ausgänge			
Gesamtzahl Ausgänge		2	
Ausgangssignal		Schaltsignal; IO-Link; (konfigurierbar)	
Elektrische Ausführung		PNP/NPN	
Anzahl der digitalen Ausgänge		2	
Ausgangsfunktion		Schließer / Öffner; (parametrierbar)	
Max. Spannungsabfall Schaltausgang DC	[V]	2	
Dauerhafte Strombelastbarkeit des Schaltausgangs DC	[mA]	250	
Schaltfrequenz DC	[Hz]	< 170	
Kurzschlussschutz		ja	
Ausführung Kurzschlussschutz		getaktet	
Mess-/Einstellbereich			
Messbereich		0...25 bar	0...363 psi
Schaltpunkt SP		0,2...25 bar	4...362 psi
Rückschaltpunkt rP		0,1...24,9 bar	2...360 psi
In Schritten von		0,1 bar	2 psi
Werkseinstellung			SP1 = 6,3 bar
			SP2 = 18,8 bar
			rP1 = 5,8 bar
			rP2 = 18,3 bar
Genauigkeit / Abweichungen			
Schaltpunktgenauigkeit		< ± 0,5	
	[% der Spanne]		
Wiederholgenauigkeit		< ± 0,1; (bei Temperaturschwankungen < 10 K)	
	[% der Spanne]		
Kennlinienabweichung		< ± 0,25 (BFSL) / < ± 0,5 (LS); (BFSL = Best Fit Straight Line (Kleinstwerteeinstellung); LS = Grenzpunkteinstellung)	
	[% der Spanne]		
Hystereseabweichung		< ± 0,25	
	[% der Spanne]		
Langzeitstabilität		< ± 0,05; (pro 6 Monate)	
	[% der Spanne]		
Temperaturkoeffizient Nullpunkt		0,2; (-20...80 °C)	

PE7003



Drucksensor mit Display

PE-025-RDR14-QFRKG/US/ /E

[% der Spanne / 10 K]	
Temperaturkoeffizient Spanne [% der Spanne / 10 K]	0,2; (-20...80 °C)

Reaktionszeiten

Einstellbare Verzögerungszeit dS, dr [s]	0; 0,2...50
---	-------------

Software / Programmierung

Parametriermöglichkeiten	Hysteresese / Fenster; Schließer / Öffner; Diagnosefunktion; Schaltlogik; Anzug-/Abfallverzögerung; Dämpfung; Anzeigeinheit
--------------------------	--

Schnittstellen

Kommunikationsschnittstelle	IO-Link
Übertragungstyp	COM2 (38,4 kBaud)
IO-Link Revision	1.1
IO-Link Device ID	310 d / 00 01 36 h
Profile	kein Profil
SIO-Mode	ja
Benötigte Masterportklasse	A
Prozessdaten analog	1
Prozessdaten binär	2
Min. Prozesszykluszeit [ms]	2,3

Umgebungsbedingungen

Umgebungstemperatur [°C]	-20...80
Lagertemperatur [°C]	-40...100
Schutzart	IP 67

Zulassungen / Prüfungen

EMV	EN 61000-6-2	
	EN 61000-6-3	
Schockfestigkeit	DIN EN 60068-2-27	50 g (11 ms)
Vibrationsfestigkeit	DIN EN 60068-2-6	20 g (10...2000 Hz)
MTTF [Jahre]	237	
Druckgeräterichtlinie	Gute Ingenieurpraxis; verwendbar für Medien der Fluidgruppe 2; Medien der Fluidgruppe 1 auf Anfrage	

Mechanische Daten

Gewicht [g]	263,8	
Werkstoffe	1.4301 (Edelstahl / 304); 1.4404 (Edelstahl / 316L); PC; PBT; PEI; FKM; EPDM/X; PTFE	
Werkstoffe in Kontakt mit dem Medium	1.4404 (Edelstahl / 316L); Keramik (99,9 % Al ₂ O ₃); Messzellendichtung: EPDM	
Min. Druckzyklen	100 Millionen	
Prozessanschluss	Gewindeanschluss G 1/4 Innengewinde	

Anzeigen / Bedienelemente

Anzeige	Anzeigeinheit	3 x LED, grün
	Schaltzustand	2 x LED, gelb
	Funktionsanzeige	alphanumerische Anzeige, 4-stellig
	Messwerte	alphanumerische Anzeige, 4-stellig

PE7003



Drucksensor mit Display

PE-025-RDR14-QFRKG/US/ /E

Bemerkungen

Hinweise

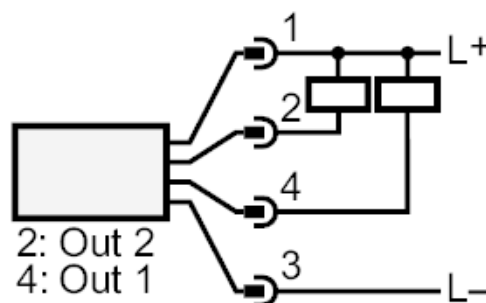
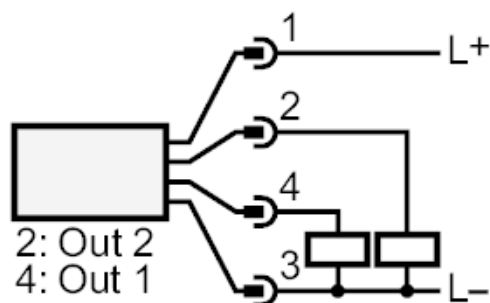
Auslaufartikel

Verpackungseinheit

1 Stück

Elektrischer Anschluss

Steckverbindung: 1 x M12; Kontakte: vergoldet



OUT1	Schaltausgang
OUT2	Schaltausgang
	Diagnoseausgang

Auslaufartikel

Alternativartikel: PE2093 oder PE2593 Beachten Sie bei der Auswahl des Alternativartikels und des Zubehörs eventuell abweichende technische Daten. – Beachten Sie bei der Auswahl des Alternativartikels und des Zubehörs eventuell abweichende technische Daten. – Auslaufdatum: 31.03.2019