

Anbausteckdose mit Neigung - mit PSK-Verriegelung, Flansch 114x114

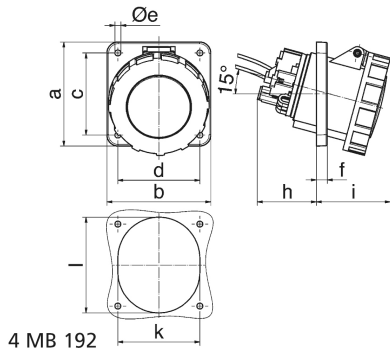


Artikelbeschreibung	
BALS-Art.-Nr	12054
EAN	4024941120548
Produktgruppe	Anbausteckdose TE geneigt
Stromstärke	125A
Polzahl	4p
Polzahl	3P+PE
Lage des Schutzkontaktes	7h
Spannung	480 bis 500V

Artikelbeschreibung	
Frequenz	50 und 60Hz
Schutzart	IP67
Kennfarbe	schwarz
Gerätefarbe	Klappdeckel schwarz RAL 9005, Bajonettingrau RAL 7035, Gehäuse grau RAL 7035
Anschlusstechnik	Schraubklemmen als Rahmenklemmen mit Kontex-Kontakt
Maximaler Leiterquerschnitt	70,0 qmm
Kabeleinführung	sonstige
Geräte-Höhe	135mm
Geräte-Breite	125mm
Geräte-Tiefe	172mm
Flanschmaß vertikal in mm	114mm
Flanschmaß horizontal in mm	114mm
Bohrlochabstand vertikal in mm	90mm
Bohrlochabstand horizontal in	90mm
Gehäusematerial	Polyamid
Kontakte	Der Kontaktträger ist aus hochwarmebeständigem Material, Die Kontakte sind Messing vernickelt

Zusätzliche technische Informationen	
	Die Neigung beträgt 15°, Mit PSK-Verriegelung (Pilot-Schalter-Kontakt) für eine potentialfreie Schaltung des eingebauten Hilfskontaktes in der Pilotbohrung der Steckdose. Sie ist geeignet für Schutzverriegelung oder für zusätzliche Steuerzwecke

Logistikdaten	
Einzelgewicht	0,95 kg / Stück
Verpackungsart	Tüte
Inhaltsmenge	1 ST
EAN	4024941120548
Länge	172 mm
Breite	125 mm
Höhe	135 mm
Gewicht	0,951 kg
Volumen	2.902,5 ccm
Verpackungsart	Karton
Inhaltsmenge	5 ST
EAN	4024941843799
Länge	325 mm
Breite	217 mm
Höhe	210 mm
Gewicht	4,956 kg
Volumen	13.588,4 ccm



Ampere Polzahl	63 4	63 5	125 4	125 5		
a	114,0	114,0	114,0	114,0		
b	114,0	114,0	114,0	114,0		
c	90,0	90,0	90,0	90,0		
d	90,0	90,0	90,0	90,0		
e ø	6,5	6,5	6,5	6,5		
f	12,0	12,0	12,0	12,0		
h	65,0	65,0	82,0	82,0		
i	81,0	81,0	90,0	90,0		
k	92,0	92,0	92,0	92,0		
l	92,0	92,0	105,0	105,0		
Leiter mm ² min	6	6	25	25		
Leiter mm ² max	25	25	70	70		