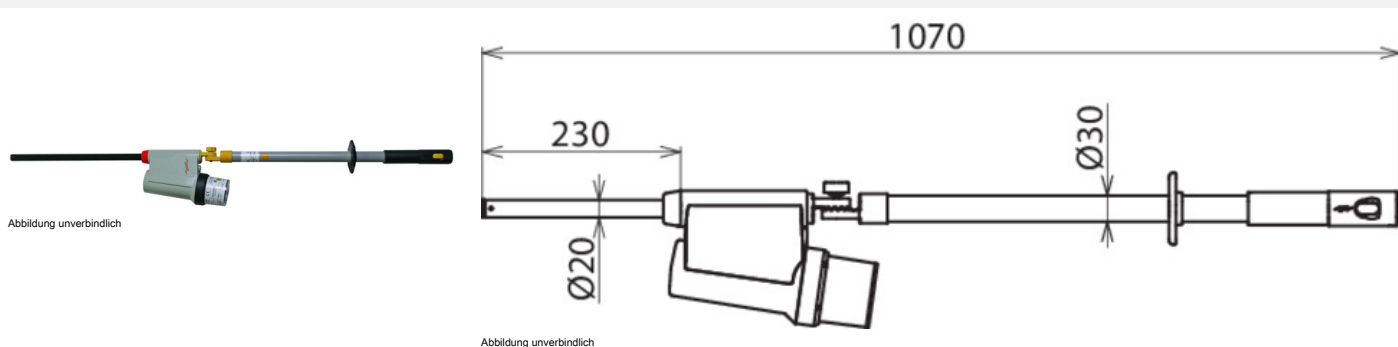


## PHE4 10 S ZK (783 110)



Typ	PHE4 10 S ZK
Art.-Nr.	783 110
Nennspannung (U <sub>N</sub> )	10 kV
Spannungsart	AC
Frequenz	50 Hz
Kategorie	S
Gesamtlänge (l <sub>G</sub> )	1070 mm
Eintauchtiefe (l <sub>O</sub> )	230 mm
Länge Handhabe (l <sub>H</sub> )	265 mm
Norm	DIN VDE 0682-411 (EN/IEC 61243-1)
Temperaturbereich	-25 °C ... +70 °C, Klimaklasse N wie W
Bauart	Zusammengehörig
Verwendbar bei Niederschlägen	Ja
Einsatzort	Innenraum- und Freiluftanlagen
Anwendung	Schaltanlagen und Freileitungen
Ausführung	einpolig
Anzeige	Akustisch und optisch
Schalldruckpegel	> 67 dB(A) (optische Anzeige und intermittierenden Ton)
Eigenprüfvorrichtung <sup>1)</sup>	Ja
Batterie	Lithium AA 1,5 Volt
Werkstoff Prüfelektrode	Cu-Legierung/gal Sn
Werkstoff Prüfspitze	Glasfaserverstärktes Epoxydharzrohr
Werkstoff Anzeigegerät	Kunststoff, vollisoliert
Werkstoff Isolierstange	Glasfaserverstärktes Polyesterrohr
Durchmesser Isolierstange	30 mm
Gewicht	1,27 kg
Zolltarifnummer (Komb. Nomenklatur EU)	90303370
GTIN (EAN)	4013364317253
VPE	1 Stk.

<sup>1)</sup> aller Stromkreise inklusive Prüfspitze.

Änderungen in Form und Technik, bei Maßen, Gewichten und Werkstoffen behalten wir uns im Sinne des Fortschrittes der Technik vor. Die Abbildungen sind unverbindlich.