

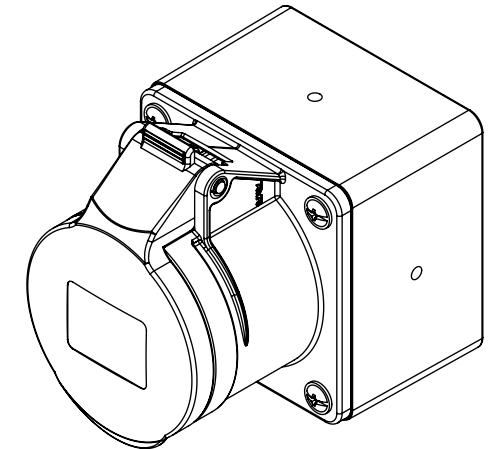
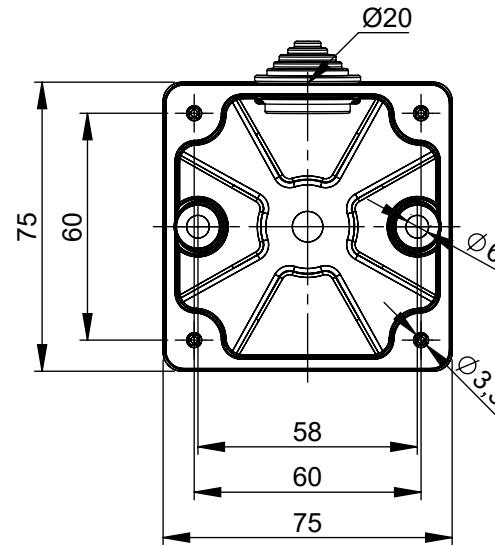
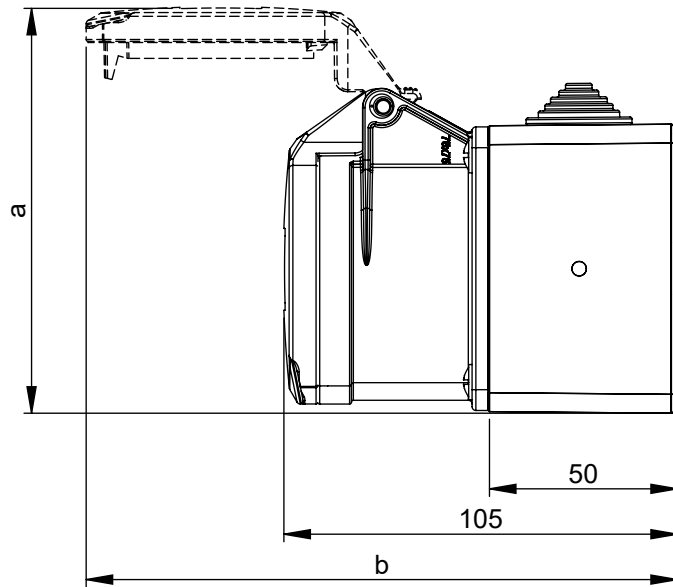
Maßskizze / dimensional drawing

Benennung: **Aufputzdose mit Anbausteckdosen Flansch 75x75 IP44**

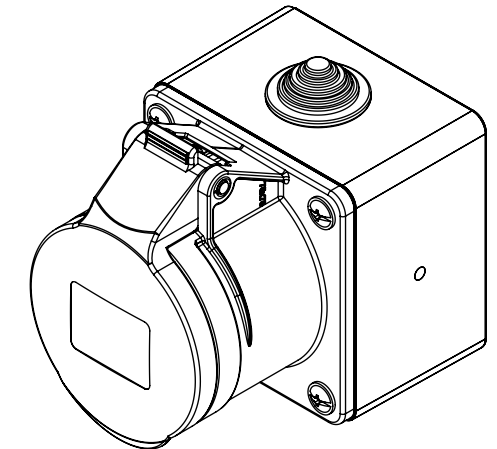
description: **Surface outlet with flanged socket 75x75 IP44**

Teilenummer / part number: **80013-*, 80014-*, 80015-*, 80113-*, 80114-*, 80115-***

PCE



80013-*, 80014-*, 80015-*



80113-*, 80114-*, 80115-*

Ampere	16		
Pole	3	4	5
a [mm]	89	104	107
b [mm]	151	151	157