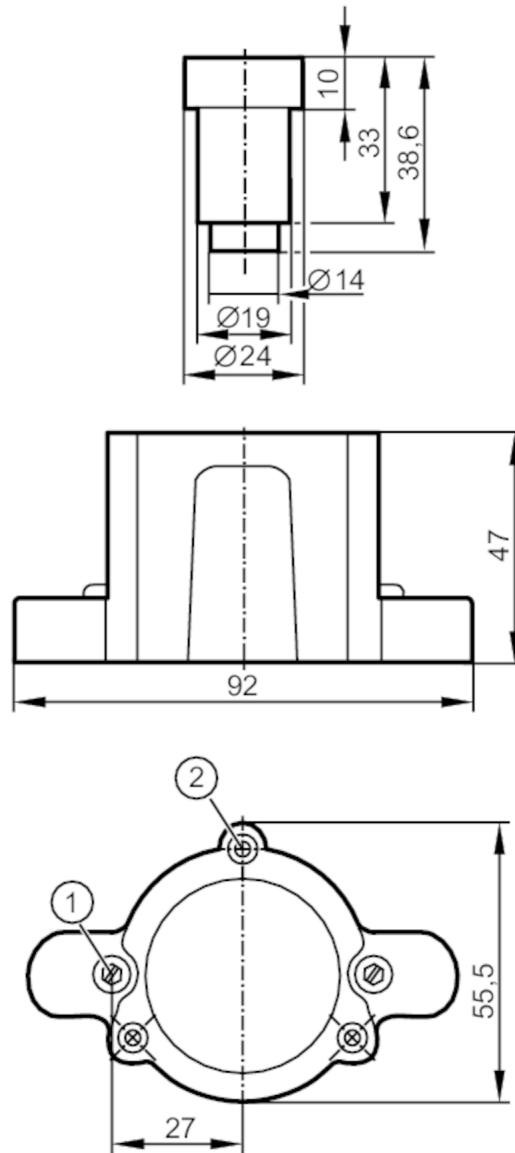


Montageadapter für Hubventil-Positionssensoren

VALVIS ADAPTER 19



- 1 Innensechskantschraube zur Befestigung des Targets auf der Ventilstange
- 2 Zylinderschraube M4 zur Befestigung des Adapters am Ventil
- 3 Gewindebohrung M4 zur Befestigung des Ventilsensors am Adapter

Einsatzbereich

Ausführung für Alfa Laval-Ventile Typ LKLA-T (Butterfly Valves)

Mechanische Daten

Gewicht [g] 163,5

Werkstoffe Adapter: PA 6; Klemmstück: 1.4301 (Edelstahl / 304); Target: 1.4404 (Edelstahl / 316L); Schraube: 1.4301 (Edelstahl / 304); Dichtung: EPDM

Bemerkungen

Verpackungseinheit 1 Stück