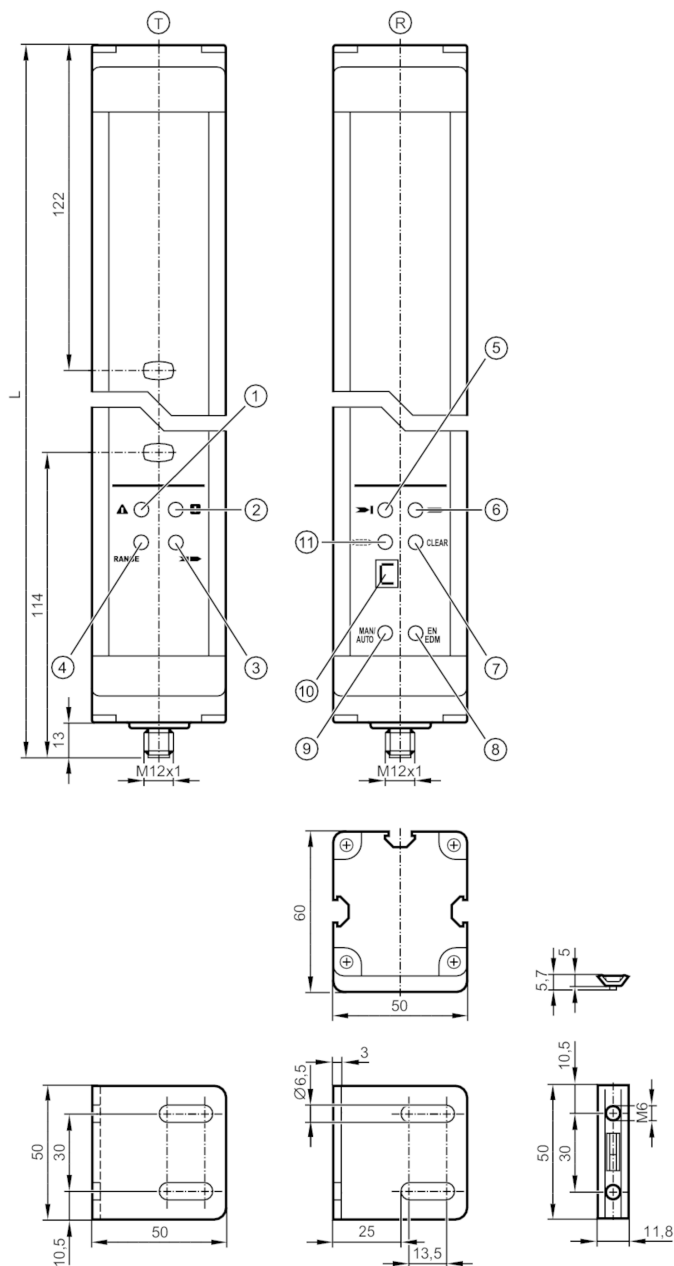


OY953S



Sicherheitslichtgitter

OYA0910-04-4-60-P-1



- T Sender
- R Empfänger
- 1 LED rot
- 2 LED grün
- 3 LED gelb
- 4 LED orange
- 5 LED rot
- 6 LED grün
- 7 LED gelb
- 8 LED gelb
- 9 LED gelb
- 10 Displayanzeige
- 11 LED orange





Sicherheitslichtgitter

OYA0910-04-4-60-P-1

Produktmerkmale		
Lichtart		Infrarotlicht
Abmessungen	[mm]	1136 x 50 x 60
Einsatzbereich		
Schutzfunktion		Zugangsabsicherung Körperschutz
Elektrische Daten		
Betriebsspannungstoleranz	[%]	20
Betriebsspannung	[V]	24 DC
Schutzklasse		III
Verpolungsschutz		ja
Bereitschaftsverzögerungszeit	[s]	< 10
Lichtart		Infrarotlicht
Wellenlänge	[nm]	950
Empfänger		
Stromaufnahme	[mA]	250
Sender		
Stromaufnahme	[mA]	125
Ausgänge		
Elektrische Ausführung		PNP
Anzahl der OSSD-Ausgänge		2
Strombelastbarkeit je OSSD-Ausgang	[mA]	500; (24 V)
Kurzschlusschutz		ja
Erfassungsbereich		
Schutzfeldhöhe	[mm]	910
Anzahl der Strahlen		4
Schutzfeldbreite (niedrige Lichtleistung)	[m]	8...30
Schutzfeldbreite (hohe Lichtleistung)	[m]	18...60
Reaktionszeiten		
Ansprechzeit	[ms]	7
Umgebungsbedingungen		
Einsatzort		Klasse C nach EN 60654-1 Wettergeschützter Einsatzort
Umgebungstemperatur	[°C]	-10...55
Max. zulässige relative Luftfeuchtigkeit	[%]	95
Schutzart		IP 65
Zulassungen / Prüfungen		
EMV		IEC 61496-1
Schockfestigkeit		IEC 61496-1
Vibrationsfestigkeit		IEC 61496-1

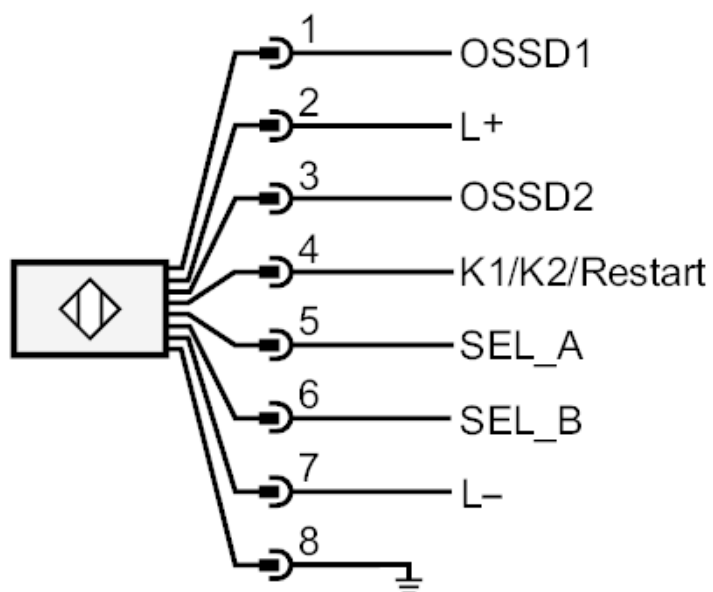


Sicherheitslichtgitter

OYA0910-04-4-60-P-1

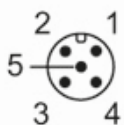
Sicherheitskennwerte		
BWS-Typ (IEC 61496-1)	4	
ISO 13849-1	Kategorie 4, PL e	
IEC 61508	SIL 3	
IEC 62061	SIL cl 3	
Gebrauchsdauer TM (Mission Time) [h]	175200	
Sicherheitstechnische Zuverlässigkeit PFHD [1/h]	7,9E-09	
Mechanische Daten		
Gewicht [g]	7690	
Abmessungen [mm]	1136 x 50 x 60	
Werkstoffe	Gehäuse: Aluminium; Frontscheibe: PC	
Länge L [mm]	1136	
Anzeigen / Bedienelemente		
Anzeige	Sender	4 LED
	Empfänger	6 LED
	Empfänger	1 LC-Display
Zubehör		
Zubehör mitgeliefert	Montagewinkel: 6 Nutensteine: 6	
Bemerkungen		
Hinweise	Bei 8-poligen Buchsen sind die Adernfarben nicht normiert.; Bitte beachten Sie immer die Anschlussbelegung des Sensors und der Buchsen (siehe Datenblatt).	
Verpackungseinheit	1 Stück	
Elektrischer Anschluss - Empfänger		
Steckverbindung: 1 x M12; Max. Leitungslänge: 100 m; bei Adernquerschnitt 1 mm ²		

Anschluss



Elektrischer Anschluss - Sender

Steckverbindung: 1 x M12



OY953S



Sicherheitslichtgitter

OYA0910-04-4-60-P-1

Anschluss

