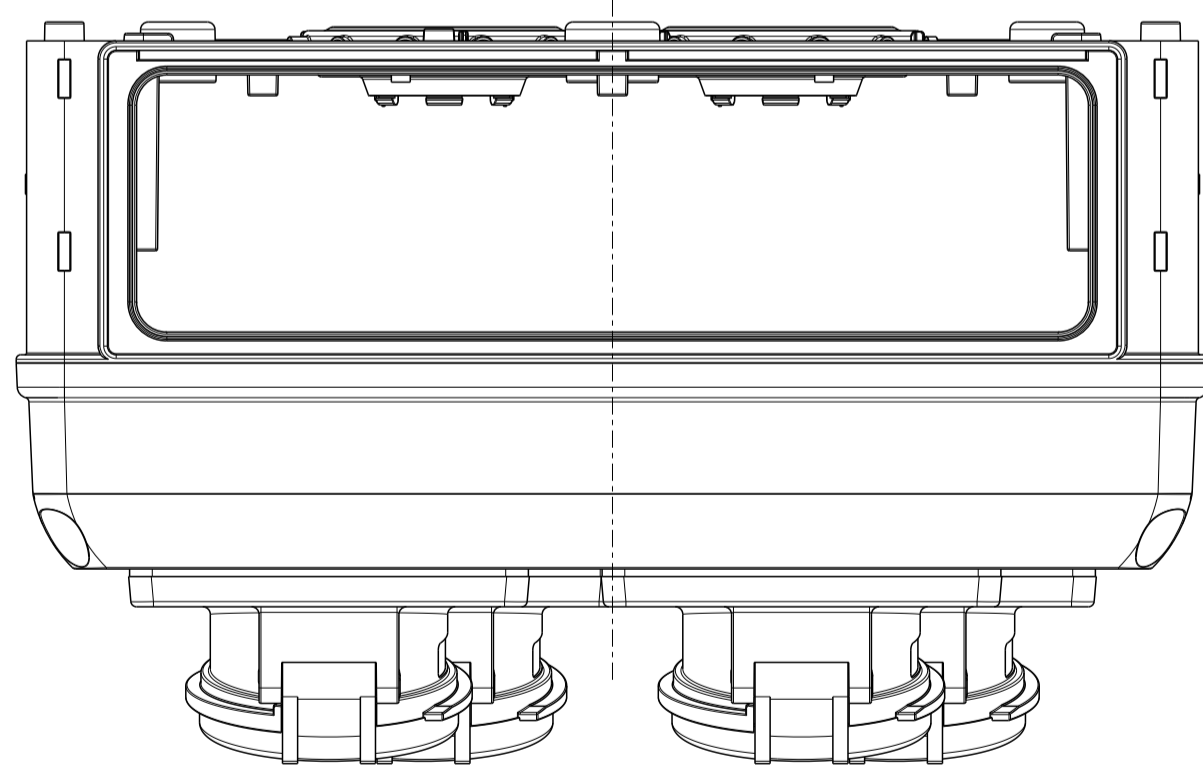
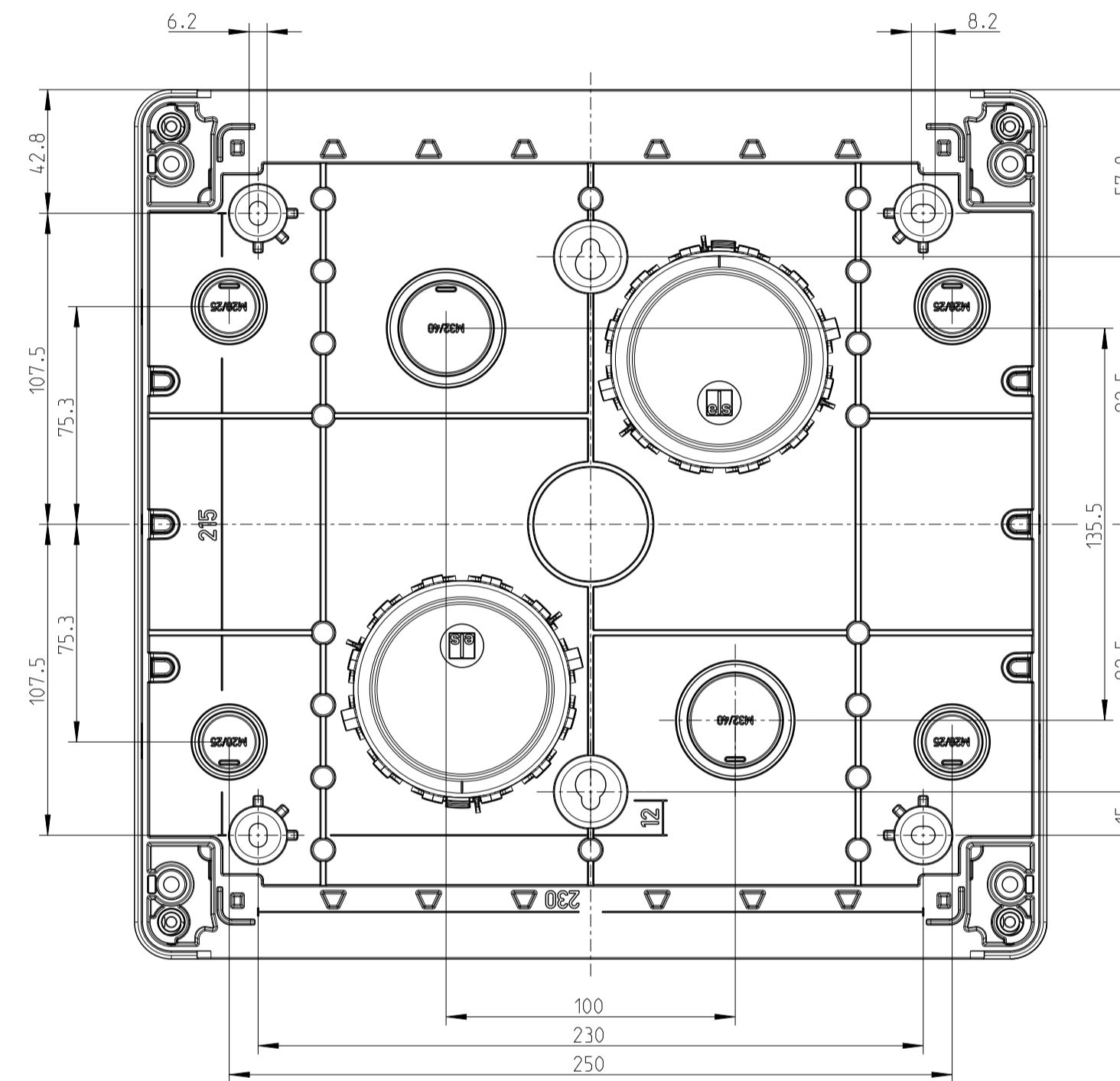
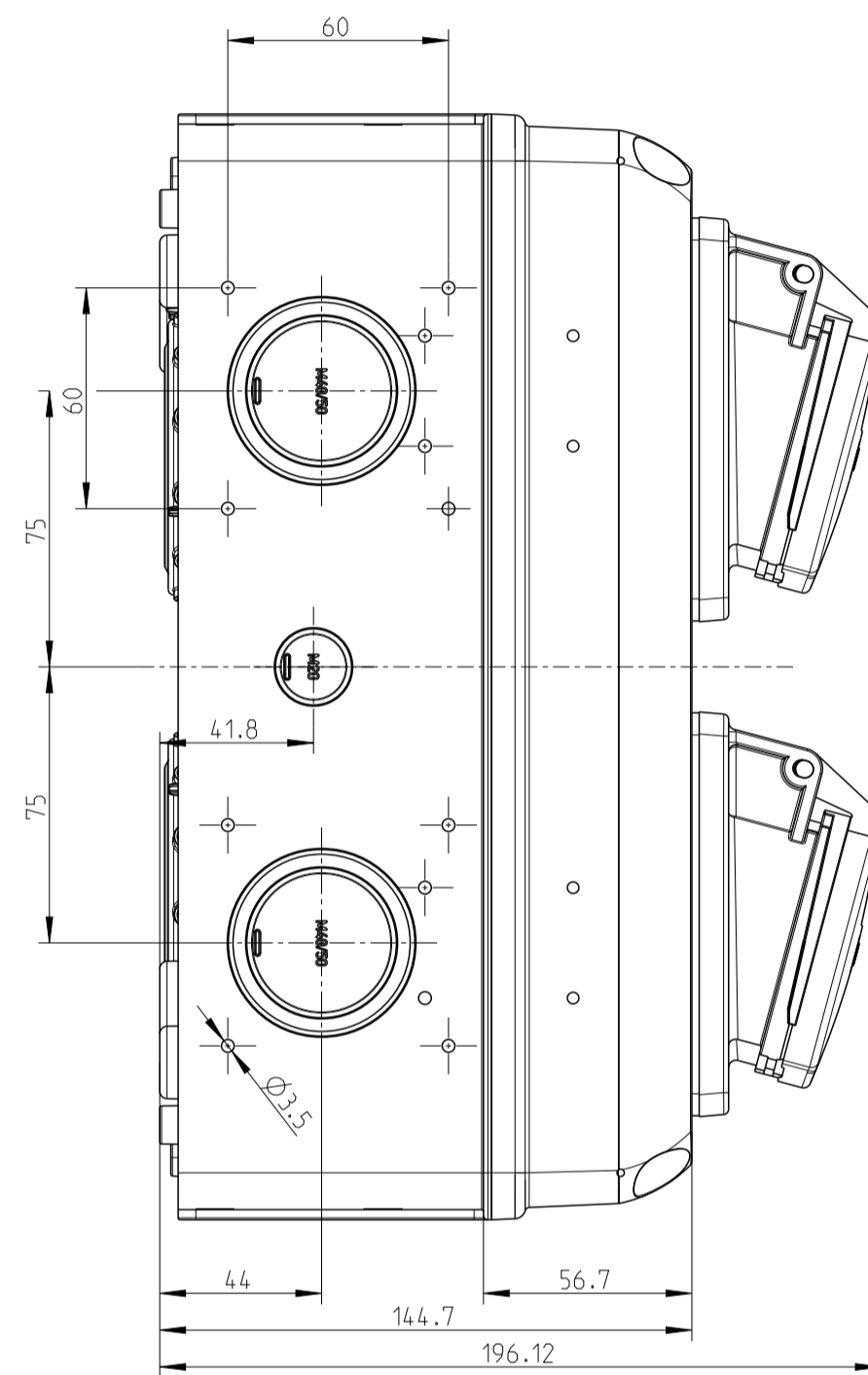
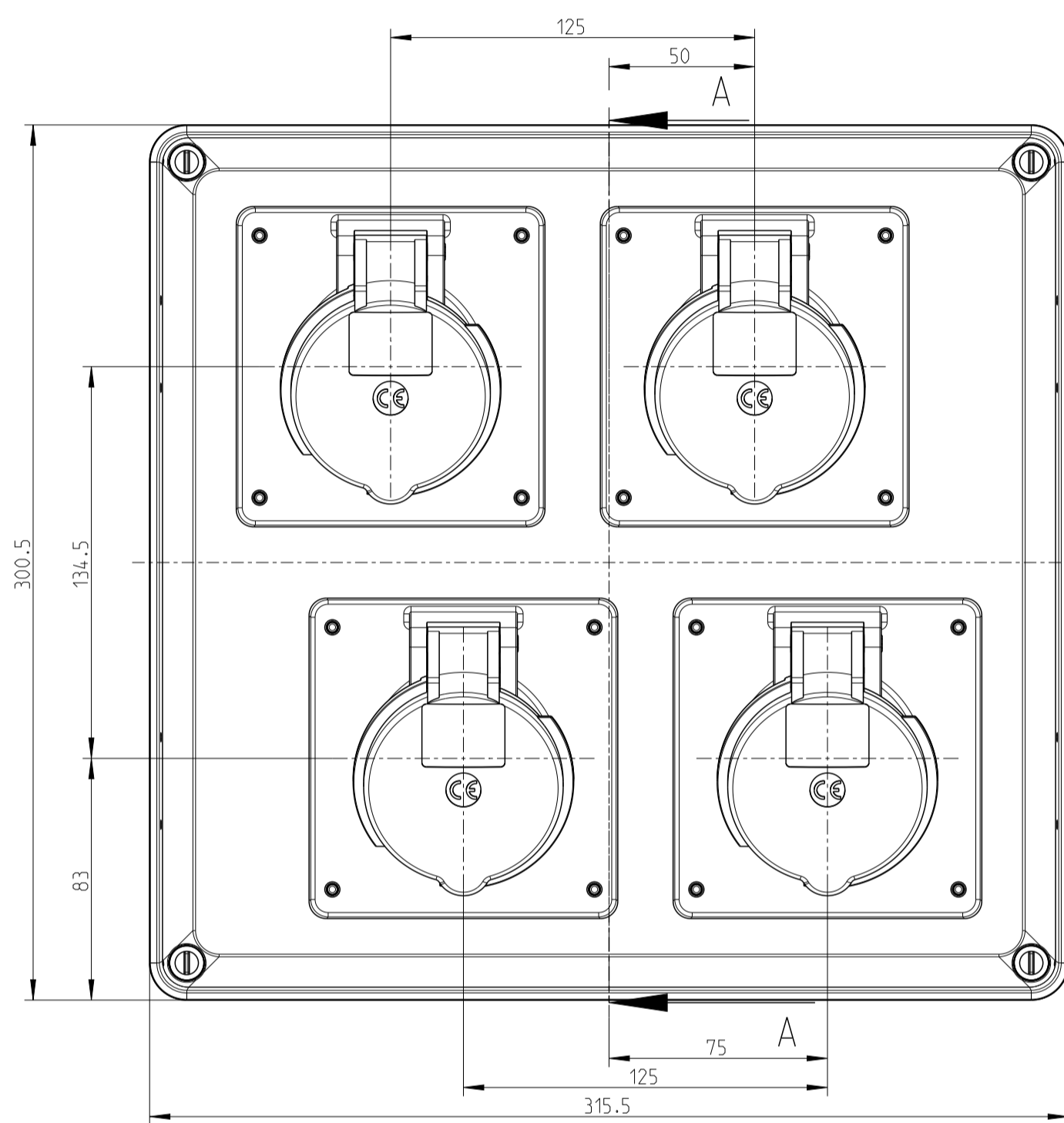
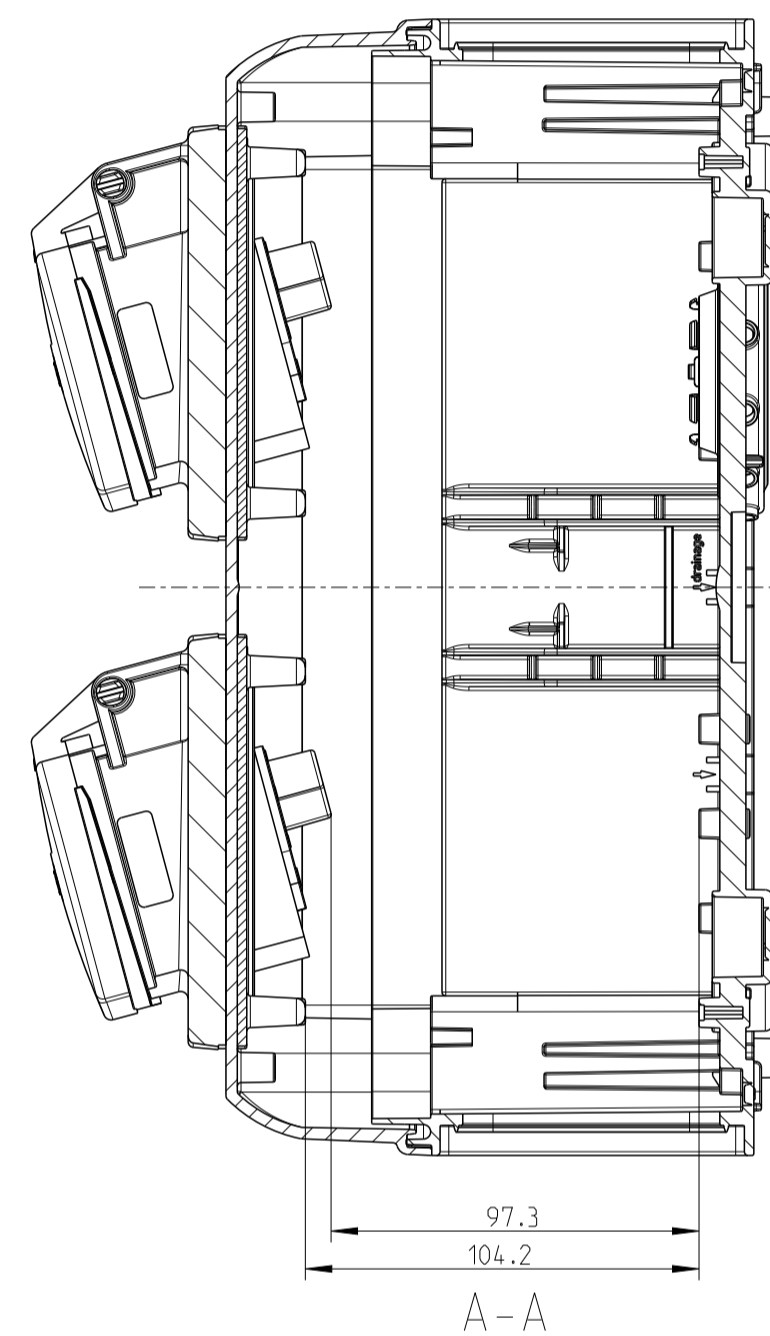
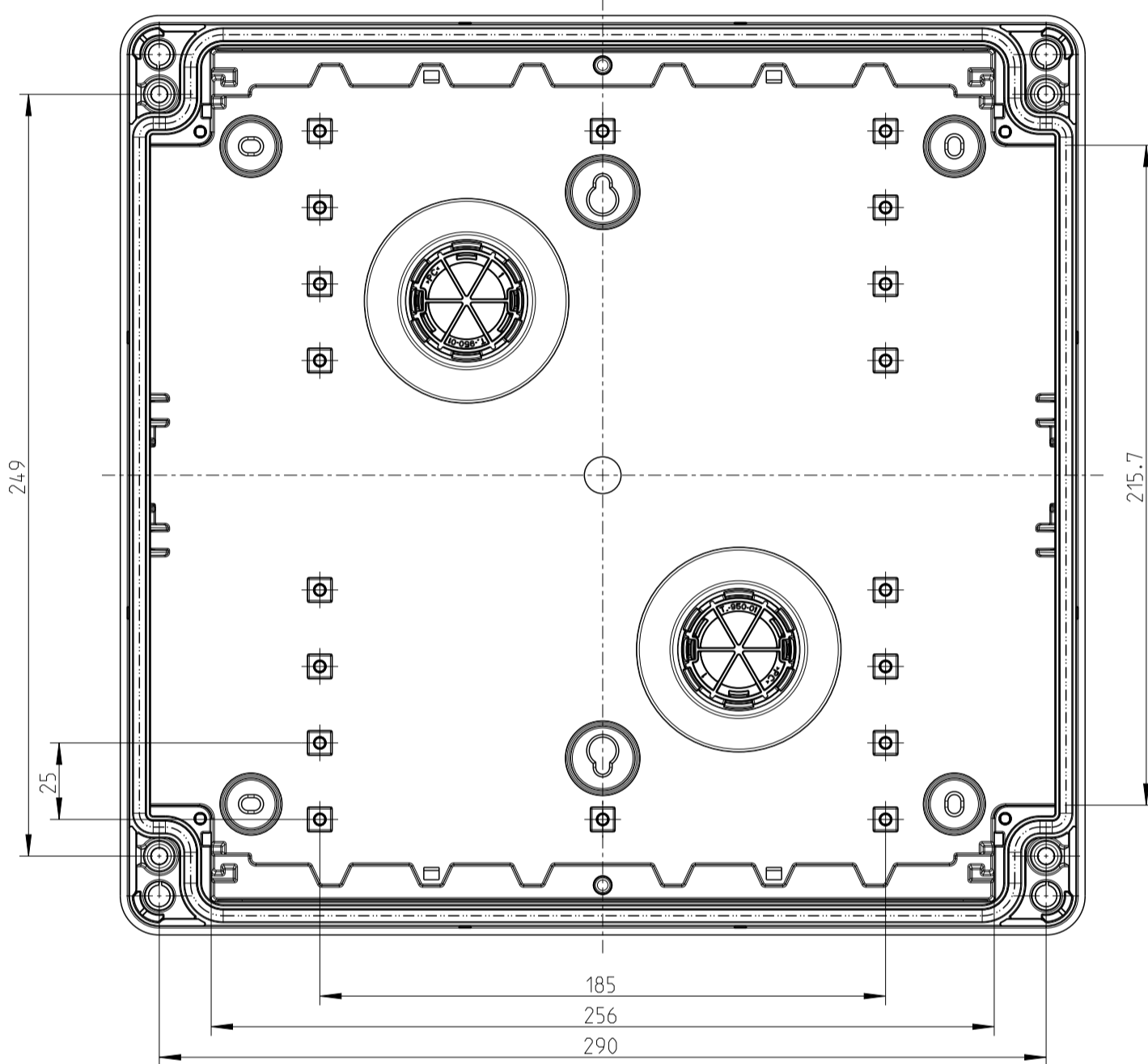
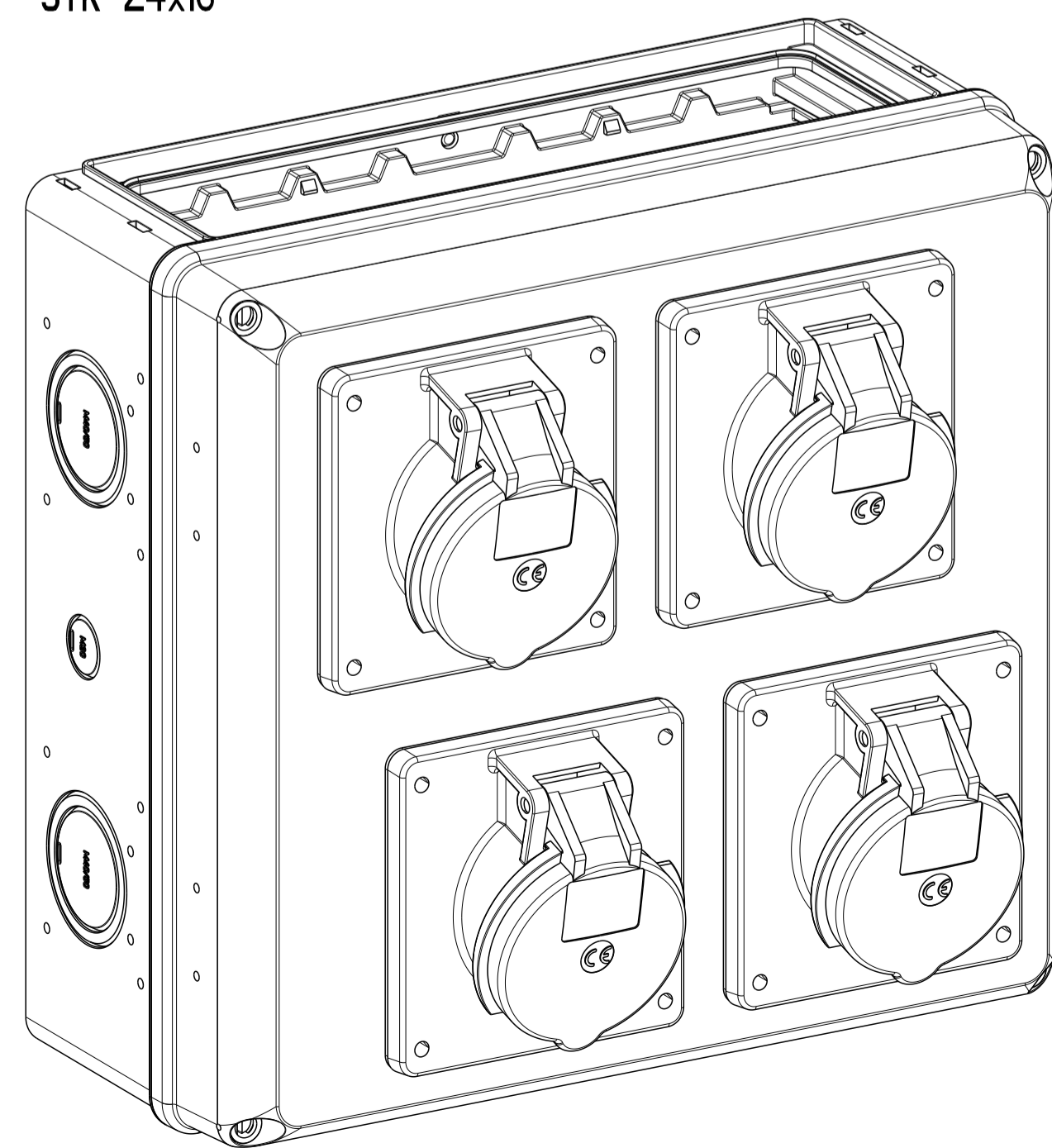


Innenansicht/
interior view



STK Z4x16



fehlende Bemaßungen können
dem DXF entnommen werden

missing dimensions are
provided in the dxf

Schutzvermerk ISO 16016 beachten. Refer to protection notice ISO 16016.

Fragebogen

31.01.2020

© 2020 spelsberg

31.01.2020

Varianten/
variants
STK Z4x16

Maßstab
Scale

1:2

els spelsberg

STK Z4x16

M-STK-Z4x16

A1

©