



EU – Konformitätserklärung EU Declaration of Conformity Déclaration UE de conformité

Der Unterzeichnete
The undersigned
L'entreprise soussignée

Glen Dimplex Deutschland GmbH
Geschäftsbereich Glen Dimplex
Am Goldenen Feld 18
D – 95326 Kulmbach

Bestätigt hiermit, dass das (die) nachfolgend
bezeichnete(n) Gerät(e) den nachfolgenden
einschlägigen EU-Richtlinien entspricht.

Hereby certifies that the following device(s)
complies/comply with the applicable EU
directives.

Certifie par la présente que le(s) appareil(s)
décrit(s) ci-dessous sont conformes aux
directives UE afférentes.

Bezeichnung/Designation/Désignation	Typ(en) / Type(s) / Type(s)	Seriennummer/Serial No./ Numéro de série (Fabr.-Nr.)
Wärmepumpe	<input type="text"/>	Siehe Rückseite
Heat pumps	<input type="text"/>	See reserve side
Pompes à chaleur	<input type="text"/>	Voir au verso

Beschreibung der Baugruppe	Description of the assembly	Description de l'ensemble
Wärmepumpe Typ, Kundendienstindex (KI) (s.Rückseite), CE0036, Kältemittel R290 (Fluitgr. I), PS=28 bar (HD), 16 bar (ND), Kategorie III. Die Zusammenstellung der Baugruppe ist aus der beigefügten Liste sowie dem RI Fließbild ersichtlich.	Heat pump type, revision (KI) (see reserve side), CE0036, Refrigerant R290 (fluit gr.I), PS=28 bar (HP), 16 bar (LP), category III. The configuration of the assembly is shown in the attached list as well as the RI flow chart.	Pompes à chaleur Type, version (KI)(voir au verso), CE0036, Fluide frigorigène R290 (fluid gr. I), PS=28 bar (HP), 16 bar (BP), catégorie III. La compilation de l'ensemble peut être vu à partir de la liste ci-jointe et de la PI diagramme.

EU-Richtlinien

EU Directives

Directives UE

Niederspannungsrichtlinie
2014/35/EU

Low voltage directive 2014/35/EU

Directive Basse Tension 2014/35/UE

EMV-Richtlinie 2014/30/EU

EMC directive 2014/30/EU

Directive CEM 2014/30/EU

Druckgeräterichtlinie 2014/68/EU

Pressure equipment directive 2014/68/EU

Directive Équipement Sous Pression 2014/68/EU

RoHS-Richtlinie 2011/65/EU

RoHS Directive 2011/65/EU

Directive RoHS 2011/65/EU

EU-Verordnungen

EU Regulations

Réglements UE

Verordnung (EU) Nr. 813/2013

Regulation (EU) No 813/2013

Règlement (UE) N° 813/2013

Angewandte Normen / Applied standards / Normes appliquées

**Konformitätsbewertungsverfahren nach
Druckgeräterichtlinie:**

**Conformity assessment procedure
according to pressure equipment
directive:**

**Procédure d'évaluation de la conformité
selon la directive Équipements Sous
Pression:**

Modul

Module

Module

Benannte Stelle / Notified body / Organisme notifié:

TÜV SÜD Industrie Service GmbH, Westendstrasse 199,
D-80686 München, Telefon/Phone/Téléphone: +49 (0)89 5791-0

**Bevollmächtigter für die Zusammen-
stellung der technischen Unterlagen:**

**Authorized person for the compilation of
the technical documentation:**

**Chargé de la supervision de la
documentation technique:**

Glen Dimplex Deutschland GmbH, Am Goldenen Feld 18, D – 95326 Kulmbach

Kulmbach,


Frank Wicht

Approbation/Zertifizierung


Dr. Andreas Gernemann

Technischer Leiter/Technical Director



**EU – Konformitätserklärung
EU Declaration of Conformity
Déclaration UE de conformité**

A large, empty rectangular box with a thin black border, intended for the user to enter the details of the EU Declaration of Conformity. The box is centered on the page and occupies most of the lower half of the document.



EU – Konformitätserklärung EU Declaration of Conformity Déclaration UE de conformité

Anlage / Appendix / Annexe

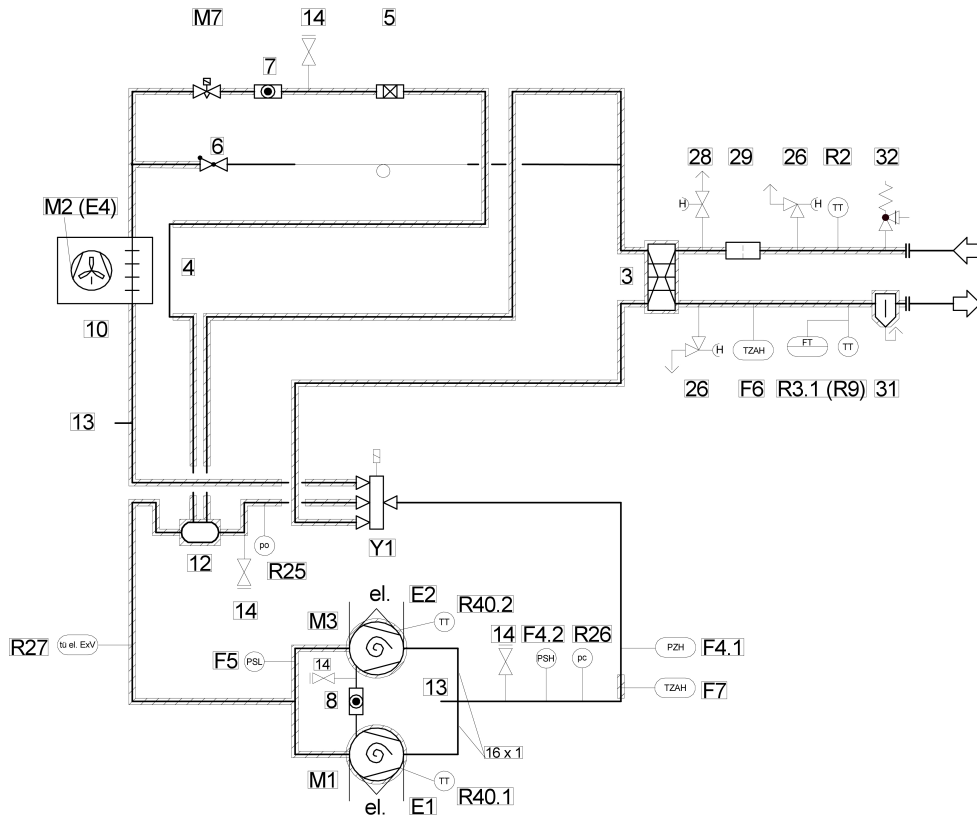
Bauteilliste / List of component parts / liste des composants

Hauptbauteilliste LA 33TPR								
		Kältemittel:		R290 (Fluidgruppe I)				
		Stand:		02.12.2020				
Nr.	BMK	Stck.	Bauteil	Typbezeichnung	Hersteller	PED (*)	Volumen (V) Nennweite (DN)	PS [bar] HD / ND
1	M1, M3	2	Verdichter	ZH13KCU-TFMN	Emerson	Kat. 2	0,5 / 5,7	28 / 17
		8	Gummipuffer	Stalastic Typ A30x30 medium	Teigler	-	-	-
2	Y1	1	4 WV SHF-35B-79-04	SHF-50048	Sanhua	Kat. 1	29	31 / --
	(Y1)	1	Spule 4WV SQ-A25 22G-00 0870	SHF-56024 AC 220-240V 1,5m (SHF-4-10L3)	Sanhua	-	-	-
3		1	Verflüssiger (dopl. wandig)	GBH500H-DWH-70 45bar (ink. Verteilsystem)	GEA WTT	Kat. 2	3,4	45 / 45
5		1	Biflow Filtertrockner	BFK 165S	Emerson	Art.4 Abs.(3)	0,6	45 / --
6		1	Rückschlagventil (Bypass)	NRV12s	Danfoss	Art.4 Abs.(3)	12	46 / --
7		1	Schauglas Flüssigkeitsleistung	SGP 16sN	Danfoss	Art.4 Abs.(3)	16	52 / --
8		1	Schauglas Ölausgleich	SGP 22sN	Danfoss	Art.4 Abs.(3)	22	-- / 52
9	M7	1	Elektronisches Expansionsventil	E2V24USM10 (unipolar)	Carel	Art.4 Abs.(3)	16	45 / --
10		1	Verdampfer mit Tragrohren	E/6/21/3,20/835/A/X/G/1	Basetec	1	35	32 / 32
11	M2	1	Ventilator	W3G630-GM07-H5	EBM-Papst	-	-	-
		1	Flow Grid	BG630	EBM-Papst	-	-	-
12		1	Sammler / Economizer	RH-85X235	Frigomec	1	1,2	33 / --
15	F4.2	1	HD-Wächter	PS4-W1 (20bar/26bar)	Emerson	4	-	37,2 / --
16/19	R26/R25	2	Drucksensor HD /ND	PT5-30L-FLR (0-30bar) Lötversion	Emerson	Art.4 Abs.(3)	-	35 / 35
17	F7	1	Kapillarrohregler (Heißgasthermostat)	55.13229.120 110°C ±4K 220cm Kapillarrohrlänge	E.G.O.	-	-	-
18	F4.1	1	HD-Begrenzer	ACB-2UB1455MW (061F9896)	Danfoss	4	-	45 / --
20	F5	1	ND-Wächter	PS4-W1 (0,6bar/1,8bar)	Emerson	4	-	-- / 17
21	R27	1	Sauggasfühler	Temperatursensor NTC 1,5m	Carel	-	-	-
22	E4	1	Heizband (Düsenringheizung)	Heizband 206W 2,3m	Fa. Bauerhin	-	-	-
23	E1, E2	2	Ölumpfeheizung	230V-54W-UL	Danfoss	-	-	-
24/25	R3.1 (R9)	1	Durchflußsensor, inkl VL-Fühler	VVX 25 (VVXB2SNBRRRP1516)	Sika	-	-	-
27	F6	1	Thermostat	55.133050.30 3°C+- 2K 1800mm Kapillarrohrlänge	EGO	-	-	-
29		1	Schmutzfänger	Schmutzfänger R 1 1/4" / DN 32	Oventrop	-	-	-
30	R2	1	Rücklauffühler	Fühler Carel NTC015WH01 1,5mtr.	Carel	-	-	-
31		1	Luftabscheider vertikal	Spirovent RV2 UA150W	Spirotech	-	-	-
32		1	Sicherheitsventil	Sicherheitsventil 851bGFK-20	Goetze	-	-	-
33	R40.1 / R40.2	2	Temperaturfühler Ölumpfeheizung	3m 8133 1102	Testo	-	-	-



EU – Konformitätserklärung EU Declaration of Conformity Déclaration UE de conformité

RI-Fließbild / RI flow chart / P&I diagramme



M1,M3	Verdichter	F7	Heißgasthermostat
Y1	4-Wege-Umschaltventil	F4.1	HD-Begrenzer
3	Verflüssiger	R25	Drucksensor p0
4	Kondensatwanneheizung	F5	ND-Wächter
5	Filtertrockner	R27	Anlegefühler Elektr. Ex-Ventil
6	Rückschlagventil	E4	Düsenringheizung (M2)
7	Schauglas Flüssigkeitleitung	E1, E2	Ölumpfheizung
8	Schauglas Ölausgleich	R3.1 (R9)	Durchflusssensor + Vorlauffühler
M7	Elektronische Expansionsventil	26	Entlüftungshahn
10	Verdampfer	F6	Thermostat Wasseraustritt
M2	Ventilator	28	Entleerungshahn
12	Sammler / Economizer	29	Schmutzfänger / Sieb
13	Evakuierstützen	R2	Rücklaufühler
14	Serviceventil	31	Luftabscheider
F4.2	HD-Wächter	32	Sicherheitsventil
R26	Drucksensor pc	R40.x	Temperaturfühler Ölsumpf

„Weitergabe sowie Vervielfältigung dieses Dokuments, Verwertung und Mitteilung seines Inhalts sind verboten, soweit nicht ausdrücklich gestattet. Zuwiderhandlungen verpflichten zu Schadensersatz. Alle Rechte für den Fall der Patent-, Gebrauchsmuster- oder Geschmacksmuster-eintragung vorbehalten.“

“The reproduction, distribution and utilization of this document as well as the communication of its contents to others without express authorization is prohibited. Offenders will be held liable for the payment of damages. All rights reserved in the event of the grant of a patent, utility model or design.”