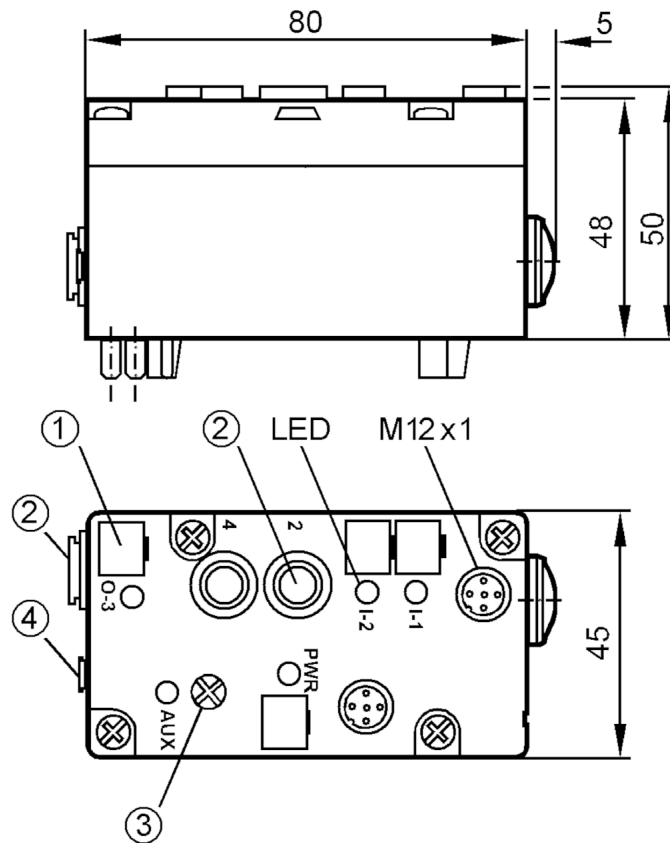


AC2048



AS-Interface AirBox

AirBox 2DI 1PO M12



- 1 Beschriftungsfeld
- 2 Schlauchanschluss \varnothing 8 mm
- 3 Schraube für Handbetätigung
- 4 Schlauchanschluss \varnothing 4 mm Hilfsluft



Elektrische Daten

Betriebsspannung	[V]	26,5...31,6 DC
Max. Stromaufnahme aus AS-i	[mA]	165
Zusätzliche Spannungsversorgung	[V]	18...30 DC; (nach PELV)
Watchdog integriert		ja

Ein-/Ausgänge

Anzahl der Ein- und Ausgänge	Anzahl der digitalen Eingänge: 2; Anzahl der pneumatischen Ausgänge: 1
------------------------------	--



AS-Interface AirBox

AirBox 2DI 1PO M12

Eingänge					
Anzahl der digitalen Eingänge				2	
Eingangsbeschaltung digitale Eingänge				PNP	
Sensorversorgung der Eingänge				AS-i	
Spannungsversorgung	[V]			20...30	
Max. Strombelastbarkeit Eingänge gesamt	[mA]			100	
Eingangsstrom High	[mA]			> 3	
Eingangsstrom Low	[mA]			< 1,5	
Min. Schaltpegel High-Signal	[V]			10	
Kurzschlussfestigkeit Digitaleingänge				ja	
Ausgänge					
Elektrische Ausführung				AS-i	
Anzahl der pneumatischen Ausgänge				1; (pneumatischer Wechsler ; monostabil)	
Umgebungsbedingungen					
Umgebungstemperatur	[°C]			0...55	
Hinweis zur Umgebungstemperatur				bei spezieller Druckluftaufbereitung: < 0 °C	
Schutzart				IP 65	
Zulassungen / Prüfungen					
EMV				EN 50295	
AS-i Kennwerte					
AS-i Profil				S-3.F	
AS-i E/A-Konfiguration	[hex]			3	
AS-i ID-Code	[hex]			F	
AS-i Zertifikat beantragt				ja	
Belegung der Datenbits	Datenbit	D0	D1	D2	D3
	Buchse	I-1	I-1 / I-2	O-3	-
	Pin	4	2 / 4	-	-

AC2048



AS-Interface AirBox

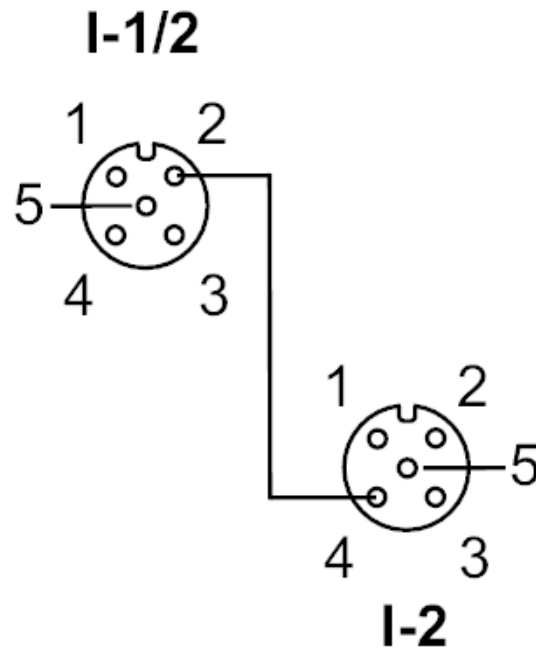
AirBox 2DI 1PO M12

Mechanische Daten		
Gewicht	[g]	245
Montageart		AS-i Schnittstelle zu FK-E-Unterteilen
Werkstoffe		PBT
Pneumatiksystem		ein 4/2-Wege-Sitzventil
Arbeitsdruckbereich	[bar]	3...8
Arbeitsdruckbereich	[MPa]	0,3...0,8
Hinweis zum Arbeitsdruckbereich		inkl. möglicher Druckspitzen
Luftmenge bei 6/5 bar	[l/min]	500
Luftmenge bei 6/0 bar	[l/min]	700
Druckluftkonsistenz		gefiltert (5 µm); geölt (ISO-VG10) oder ungeölt
Hilfsluft 90% Vakuum	[bar]	3...8
Hilfsluft 90% Vakuum	[MPa]	0,3...0,8
Schlauchsteckverbinder		Legris LF 3000/8 / LF 3000/4
Abluftführung		Abluft mit integriertem Filter
Anzeigen / Bedienelemente		
Anzeige	Betrieb	LED, grün
	Funktion	LED, gelb
Bemerkungen		
Bemerkungen		Hinweise zur Druckluft und zur EMV/ESD im Internet unter www.ifm.com
Verpackungseinheit		1 Stück

Elektrischer Anschluss

Kontaktstifte zu Modulunterteil, FK-E / PG:

Anschluss



Eingang

Buchse I-1/2

- | | |
|---|---------------------|
| 1 | Sensorversorgung L+ |
| 2 | Dateneingang 2 |
| 3 | Sensorversorgung L- |
| 4 | Dateneingang 1 |
| 5 | nicht belegt |

Buchse I-2

- | | |
|---|---------------------|
| 1 | Sensorversorgung L+ |
| 2 | nicht belegt |
| 3 | Sensorversorgung L- |
| 4 | Dateneingang 2 |
| 5 | nicht belegt |

Steckverbindung: M12