



Funktionseinheit  
Durchwurfbriefkasten  
Audio Siedle Classic  
F CL BD2A 01 B-0

210007717-00

## Produktbeschreibung

Classic Durchwurfbriefkasten für den In-Home-Bus mit einer Briefeinwurfklappe. Türlautsprecher, 1 Ruftaste mit hinterleuchtetem Namensschild, frontseitig auswechselbar. Frontseite aus gebürstetem V4A Edelstahl. Für die Unterputzmontage wird zusätzlich das Unterputzgehäuse GU CL BD2A 01 B-0 benötigt.

## Technische Daten

Umgebungstemperatur: -20 °C bis +55 °C  
Abmessungen Frontplatte (mm) B x H x T: 312 x 302 x 2

## Artikelinformationen

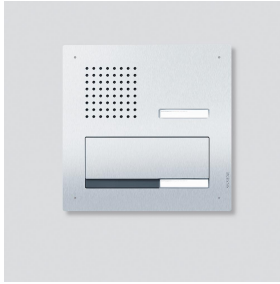
Artikel-Bezeichnung	Artikelbeschreibung	Farbe/Material	KG	Artikel-Nr.
F CL BD2A 01 B-0	Funktionseinheit Durchwurfbriefkasten Audio Siedle Classic	Edelstahl gebürstet	D	210007717-00

## Zubehör

Artikel-Bezeichnung	Artikelbeschreibung	Farbe/Material	KG	Artikel-Nr.
GU CL BD2A 01 B-0	Durchwurfbriefkasten für Mauereinbau Siedle Classic	Stahlblech verzinkt	D	210007740-00
ZDS/CL	Zubehör-Diebstahlschutz	Schwarz	D	200034998-00
ZNSM/CL-02	Zubehör Namensschild Metall Classic	Sonstiges	D	200043063-00

## Ersatzteile

Artikel-Bezeichnung	Artikelbeschreibung	Farbe/Material	KG	Artikel-Nr.
BKV 611-...	Sichtfenster für Entnahmetür	Glasklar	E	200019641-00
BKV/RGA/RGF 611-...	Schloss	Sonstiges	E	200029520-00
CL 02 Siedle Classic	Namensschild-Oberteil Brief-Einwurfklappe	Glasklar	E	200029967-00
CL 02 Siedle Classic	Taster komplett ohne Leiterplatte	Sonstiges	E	200044537-00
CL 02 Siedle Classic	Namensschild-Oberteil Ruftaste	Glasklar	E	200029966-00
CL 02-1 Siedle Classic	Leiterplatte Taster	Sonstiges	E	200044533-00

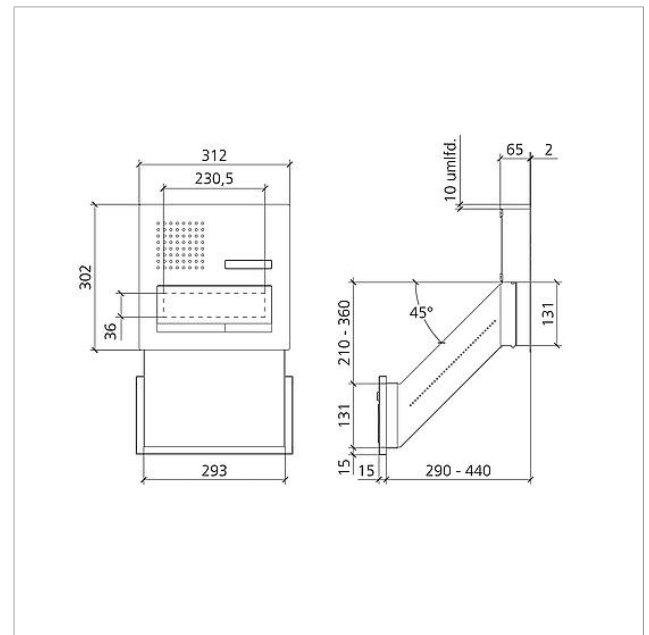


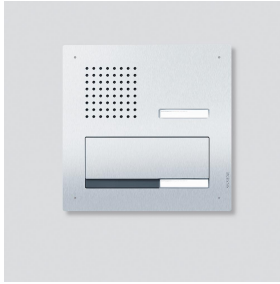
Funktionseinheit  
Durchwurfbriefkasten  
Audio Siedle Classic  
F CL BD2A 01 B-0

210007717

Seite 2

## Zeichnungen / Montage





Funktionseinheit  
Durchwurfbriefkasten  
Audio Siedle Classic  
F CL BD2A 01 B-0

210007717

Seite 3

---

## Weitere Dokumente

---

Siedle Classic Montageanleitung	Produktinformation	1,4 MB	herunterladen
F CL.... Siedle Classic	Konformitätserklärung	8,1 MB	herunterladen
REACH und RoHs Konformität	Zusatzinformation	43,6 kB	herunterladen