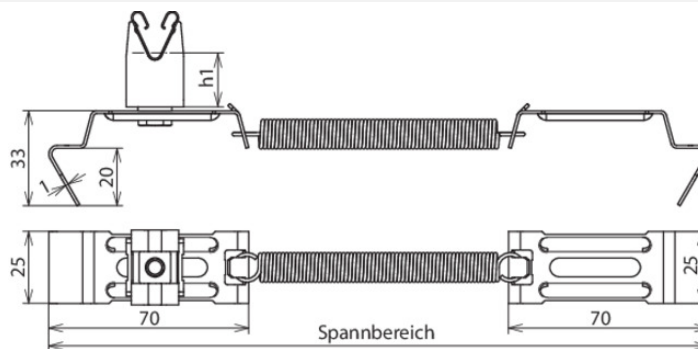


**DLH SG 8 H32 FG180.280 V2A (206 249)**



Abbildung unverbindlich



Typ	DLH SG 8 H32 FG180.280 V2A
Art.-Nr.	206 249
Dachleitungshalter Modell	SPANNgrip
Werkstoff Dachleitungshalter	NIRO
Spannbereich Firstziegelbreite	180-280 mm
Bauhöhe Leitungshalter (h1)	32 mm
Werkstoff Leitungshalter	NIRO
Leitungshalter Aufnahme Rd	8 mm
Haltekrallenlänge	20 mm
Leitungshalter Modell	DEHNgrip
Leitungsführung	lose
Anwendungshinweis	seitlich verstellbare Leitungsführung
Normenbezug	DIN EN 62561-4
Gewicht	80 g
Zolltarifnummer (Komb. Nomenklatur EU)	85389099
GTIN (EAN)	4013364042803
VPE	25 Stk.

Änderungen in Form und Technik, bei Maßen, Gewichten und Werkstoffen behalten wir uns im Sinne des Fortschrittes der Technik vor. Die Abbildungen sind unverbindlich.