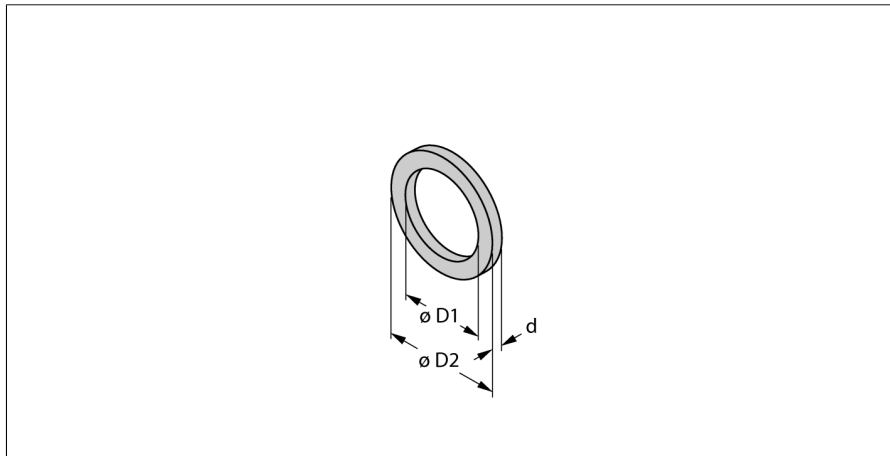


Montagezubehör
Strömungssensoren
FD-G1/4AFM30/34G1/4 Dichtung a. AFM30/34



- G1/4“ Dichtungsring aus AFM30
- Außendurchmesser 19 mm
- Innendurchmesser 13 mm
- Materialstärke 1,5 mm

Typenbezeichnung
Ident-Nr.

FD-G1/4AFM30/34G1/4 Dichtung a. AFM30/34
6875010