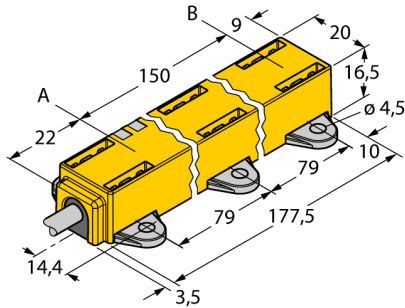


Induktiver Linearwegsensor LI150P1-Q17LM1-LU4X2/S97



- Quader, Kunststoff
- Vielseitige Montagemöglichkeiten
- Positionsgeber P1-Li-QR14/Q17L, Montageelement M1.1-Q17L sowie M1.2-Q17L im Lieferumfang enthalten
- Messbereichs-Anzeige über LED
- Unempfindlichkeit gegenüber elektromagnetischen Störfeldern
- Extrem kurze Blindzonen
- Auflösung 12 Bit
- 4-Draht, 8...30 VDC
- Analogausgang
- Messbereich programmierbar
- 0,5 ...4,5 V
- Kabelanschluss

Typenbezeichnung LI150P1-Q17LM1-LU4X2/S97
Ident-Nr. 1590747

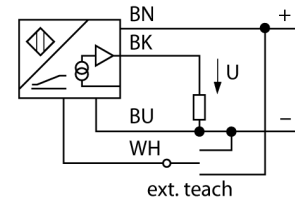
Messprinzip	induktiv
Messbereich	150 mm
Auflösung	0.04 mm/12 bit
Nennabstand	1.5 mm
Blindzone a	22 mm
Blindzone b	9 mm
Linearitätsabweichung	≤ 0.5 % v. E.
Temperaturdrift	≤ ± 0.01 % / K
Hysterese	entfällt prinzipbedingt
Umgebungstemperatur	-40...+70 °C

Betriebsspannung	8...30 VDC
Restwelligkeit	≤ 10 % U _s
Isolationsprüfspannung	≤ 0.5 kV
Kurzschlusschutz	ja
Drahtbruchsicherheit / Verpolungsschutz	ja/ vollständig
Ausgangsfunktion	Vierdraht, Analogausgang
Spannungsausgang	0.5...4.5V
Lastwiderstand Spannungsausgang	≥ 4.7 kΩ
Abtastrate	700 Hz
Stromaufnahme	< 50 mA

Bauform	Profil, Q17L
Abmessungen	181 x 20 x 16.5 mm
Gehäusewerkstoff	Kunststoff, PC-GF10
Elektrischer Anschluss	Kabel
Kabelqualität	5 mm, Lif32Y32Y, TPE, 2 kälteflexibel und E-Kettentauglich
Kabelquerschnitt	4x 0.34 mm ²
Vibrationsfestigkeit	55 Hz (1 mm)
Schockfestigkeit	30 g (11 ms)
Schutzart	IP67
MTTF	138 Jahre nach SN 29500 (Ed. 99) 40 °C
Menge in der Verpackung	1

Betriebsspannungsanzeige	LED, grün
Messbereichs-Anzeige	Multifunktions-LED, grün
Im Lieferumfang enthalten	Positionsgeber P1-Li-QR14/Q17L, M1.1-Q17L, M1.2-Q17L

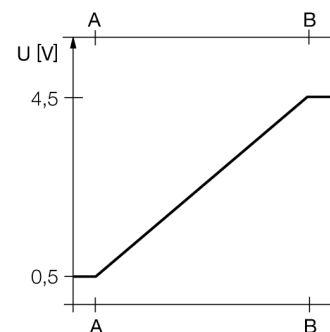
Anschlussbild



Funktionsprinzip

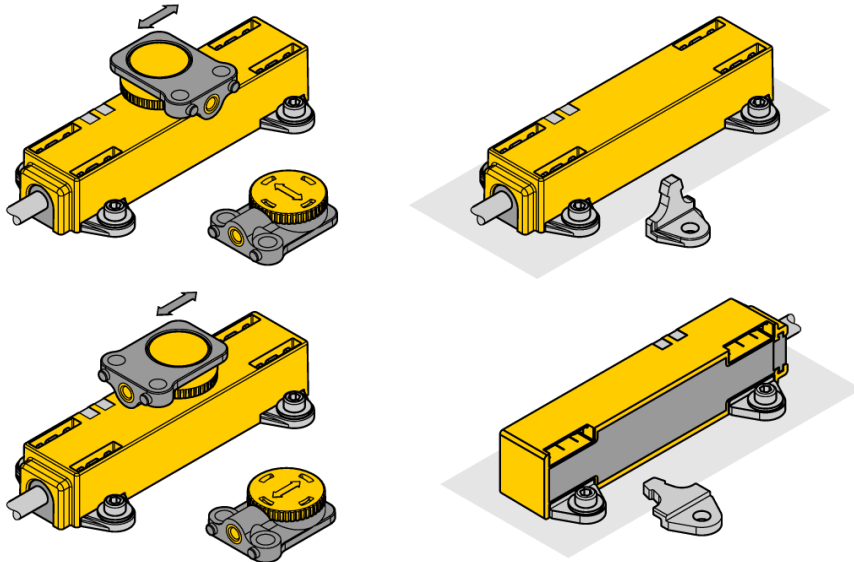
Das Messprinzip der Linearwegsensoren basiert auf einer Schwingkreis Kopplung zwischen dem Positionsgeber und dem Sensor, wobei ein zur Stellung des Positionsgebers proportionales Ausgangssignal zur Verfügung gestellt wird. Die robusten Sensoren sind Dank des berührungslosen Prinzips wartungs- sowie verschleißfrei und überzeugen durch eine optimale Reproduzierbarkeit, Auflösung und Linearität über einen großen Temperaturbereich. Die innovative Technik sorgt für eine Unempfindlichkeit gegenüber magnetischen Gleich- und Wechselfeldern.

Kennlinie



Induktiver Linearwegsensor LI150P1-Q17LM1-LU4X2/S97

Einbauhinweise / Beschreibung



Umfangreiches Montagezubehör ermöglicht vielfältige Einbaumöglichkeiten.

Höchste Flexibilität bei der Montage wird dadurch erzeugt, dass der Positionsgeber um 90° versetzt befestigt werden kann. Darüber hinaus kann auch der Linearweggeber durch die beiden Ausführungen der beigelegten Befestigungseinheiten um 90° versetzt sicher und einfach montiert werden. Bedingt durch das Messprinzip, das auf einer Schwingkreis Kopplung basiert, wird der Linearwegsensor nicht durch aufmagnetisierte Eisenteile oder sonstige Störfelder beeinflusst.

Statusanzeige via LED

grün:

Sensor wird einwandfrei versorgt

Messbereichsanzeige via LED

grün:

Positionsgeber befindet sich im Messbereich

grün blinkend:

Positionsgeber befindet sich im Messbereich bei verminderter Signalqualität (z.B. zu großer Abstand)

aus:

Positionsgeber befindet sich nicht im Erfassungsbereich

Teachvorgang

Mittels Teachadapter kann der Anfangs- und Endpunkt des Messbereiches per Knopfdruck festgelegt werden. Darüberhinaus besteht die Möglichkeit, den Verlauf der Ausgangskennlinie zu invertieren.

10 Sek. Brücke zwischen Pin 5 und Pin 1 (UB) = Werkseinstellung

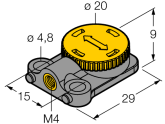
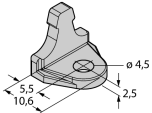
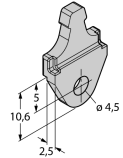
10 Sek. Brücke zwischen Pin 5 und Pin 3 (GND) = Werkseinstellung invertiert

2 Sek. Brücke zwischen Pin 5 und Pin 3 (GND) = Messbereichs-Anfangswert

2 Sek. Brücke zwischen Pin 5 und Pin 1 (UB) = Messbereichs-Endwert

Induktiver Linearwegsensor LI150P1-Q17LM1-LU4X2/S97

Zubehör

Typ	Ident-Nr.		Maßbild
P1-LI-QR14/Q17L	1590724	Freier Positionsgeber; Quer- und Längsbefestigung möglich; der Nennabstand zum Sensor beträgt 1,5mm; Kopplung mit dem Linearwegsensor bei einem Abstand von bis zu 3mm oder einem Querversatz bis zu 3mm.	
M1.1-Q17L	1590749	Montagewinkel für Linearwegsensor Q17L; Material Aluminium; 3 Stück pro Beutel	
M1.2-Q17L	1590750	Montagefuß für Linearwegsensor Q17L; Material Aluminium; 3 Stück pro Beutel	
RMT-Q17L	1590755	Lösewerkzeug der Montageelemente für Linearwegsensor Q17L	